

東莞市帝仁精密機電有限公司

中國區代理商：

■專利

Taiwan Patent NO.51906

Taiwan Patent No.092927

China Patent No.91107526.7

U.S.A Patent No.5,431,605

ROLADRIVE

The new type aroundable tooth form transmission

最新型的活齒傳動機構

[滾柱減速機]



售前售後服務：

電話：0769-81125379 手機：13620030827

傳真：0769-81125379

網址：www.dgdiren.com

郵箱：dgdiren@163.com

地址：廣東省東莞市大朗大井頭社區金麗路一巷13號

地址：四川省成都市成華區雙桂路



INDEX

The new type aroundable tooth form transmission

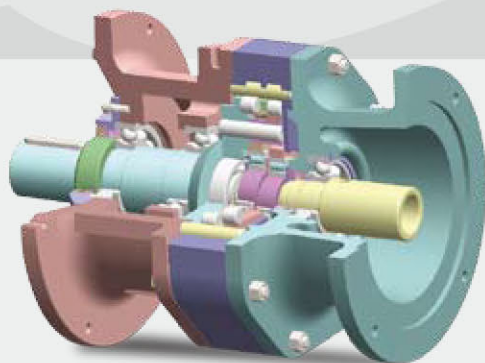
【目錄】

減速機與減速機馬達

前言及原理	02
產品特色	03
標準式樣的一般規格	04
品名之意義	05
規格型式的選擇	06
規格型式的計算	07
電動機直結型選定範例-1	08
電動機直結型選定範例-2	09
潤滑劑	10

性能表

空心入力軸型-立式	32
空心入力軸型-臥式	33
減速機馬達直結尺寸圖	34
減速機雙軸尺寸圖	42
空心入力軸型尺寸圖	48



【前言】

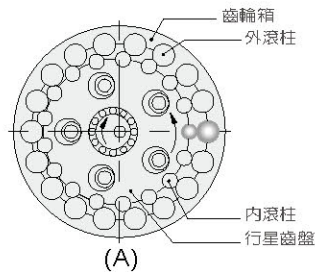
現代機械設備的發展趨勢朝小型化、高出力、低噪音、高精度、高效率及壽命長的方向研究改良。

基於產業界對於自動化精密傳動機構的需求，發明人經多年的研究，終於在1991年研發出一種新型的活齒傳動機構－滾柱減速機。先後獲得全國發明展金頭腦獎、德國紐希堡國際發明金牌獎，經濟部中小企業創新研究獎，第五屆國家發明獎及多國發明專利。

由於滾柱減速機符合現代齒輪傳動的三大技術：硬齒面技術，功率分散技術及模組化生產技術。發明人乃集合在傳動界有生產、行銷及管理經驗的人士，共同組成富立合企業股份有限公司。將產品作規格化、標準化的生產。

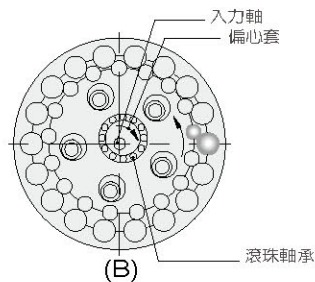
以我們專業化的研發及生產技術，能夠提供產業界體積小、高效率、高負荷極高傳動比的產品；並為自動化精密傳動機構提供最完善的服務。

【原理】

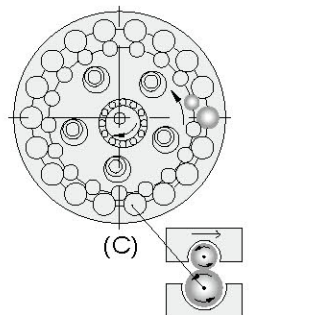


滾柱減速機的基本結構圖如圖A所示：

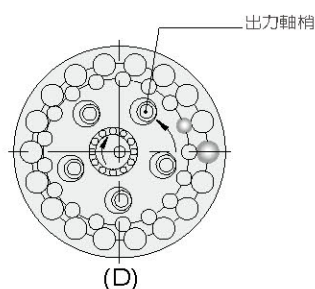
- 1) 圓柱形的外滾柱裝在強韌的齒輪箱上。
- 2) 圓柱形的內滾柱裝在精密的行星齒盤上。



- 3) 當入力軸順時針回轉時，帶動偏心套也作順時針回轉。
- 4) 透過滾珠軸承，行星齒盤作反時針的偏心運轉。
- 5) 內滾柱將隨行星齒盤作反時針的公轉。

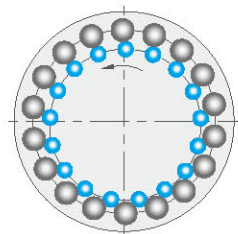


- 6) 在內滾柱隨行星齒盤作反時針公轉的同時，因內外滾柱的嚙合傳遞，將使內外滾柱各繞其中心作順時針的自轉。
- 7) 由於內外滾柱均可繞其中心自由轉動，所以這種傳動方式我們稱之為完全活齒傳動。

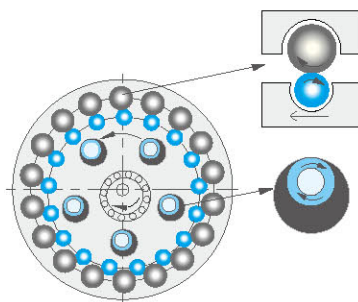


- 8) 出力軸梢隨著行星齒盤的推移，將以反時針的方向做公轉。與出力軸梢連結的出力軸也會作反時針方向的旋轉。
- 9) 如圖A→圖D所示，當入力軸回轉一圈時，內滾柱將以反方向旋轉過一個齒。所以、內滾柱的齒數，也就等於減速比。

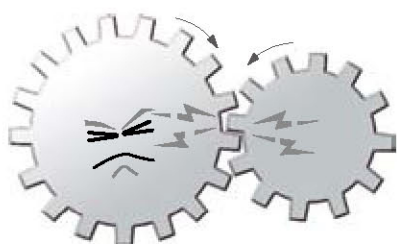
【產品特色】



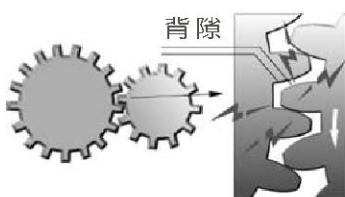
採用多齒嚙合承載的功率分散技術，能大幅提高衝擊負載的能力。



內外輪齒是以滑動中帶完全的滾動來接觸，傳動效率特別高。



傳統的正齒輪或螺旋齒輪全部的過負載衝擊由1或2齒所分擔。



傳統的齒輪傳動結構會因磨損或齒輪干涉而造成轉矩傳遞不順暢。

1) 小型化

由於結構的精簡緊湊及多齒嚙合承載，滾柱減速機相對的體積小、重量輕。且為完整的與滾柱減速機直結，精心開發設計出小型輕量化電動機，使得整體結構的體積比傳統減速機縮小50%~60%，真正達到小型化。

2) 高精度

滾柱減速機的內外輪齒均為單純的圓柱形滾針，不但加工方便且容易進行尺寸合理的修正調整，以獲得更高的精密度及運動的平穩性。由於多齒嚙合具有輪齒誤差的互補性功能，滾柱減速機在瞬間定位及防止出力軸旋轉背隙的表現特別優異。因此，滾柱減速機是定位精準的最佳選擇。

3) 高減速比

滾柱減速機的結構，在一段式傳送即可提供1/6~1/87的減速比；二段式的減速比將可提高至7569：1。

4) 低噪音

滾柱減速機的內外輪齒均為圓柱形的活動件，其滾動式的接觸方式，比傳統的滑動式接觸的噪音值較低。且圓柱形滾柱可使用研磨來提高加工精度，整個傳動機構有多組輪齒同時接觸傳遞運動，較能獲得傳動的平穩性及低噪音。

5) 高承載

傳統的減速機僅約1~2齒的嚙合，在瞬間衝擊的情況下容易斷裂，滾柱減速機採用多齒嚙合承載（單排結構為齒數的20-23%，雙排結構為齒數的40-46%）的功率分散技術，能大幅提升高承載能力，獲得小型化的大功率傳動。因此，滾柱減速機是高承載的第一選擇。

6) 高效率

滾柱減速機的內外輪齒均為活動件，嚙合時輪齒間為純滾動接觸，減少了齒輪嚙合中的滑動磨差損失，所以傳動效率特別高。一段式的傳動效率可高達92%，二段式的可達84%。

7) 壽命長

由於滾柱減速機的滾動接觸及多齒平均負載，因此零件的損耗非常的低，所有輪齒均需過淬火、回火，研磨的處理，齒輪表面不但光滑且表面硬度均可達HRC60度以上。即使長時間運轉及最低的維修需求下，仍可平順的運轉。若以經濟效益的觀點來看，滾柱減速機的長壽命也是非常一個有利的投資。

8) 高性能

滾柱減速機雖然採用一對非共軛的圓形齒廓、但經過精心的參數選擇及設計後，可以使其瞬間傳動比在較小的允許範圍內變化及較小的速度波動。加上多齒嚙合可互相補償誤差及耐衝擊性，在正轉一停止一反轉的操作時，將會特別快速的回應。因此，滾柱減速機是頻繁正逆轉的唯一選擇。

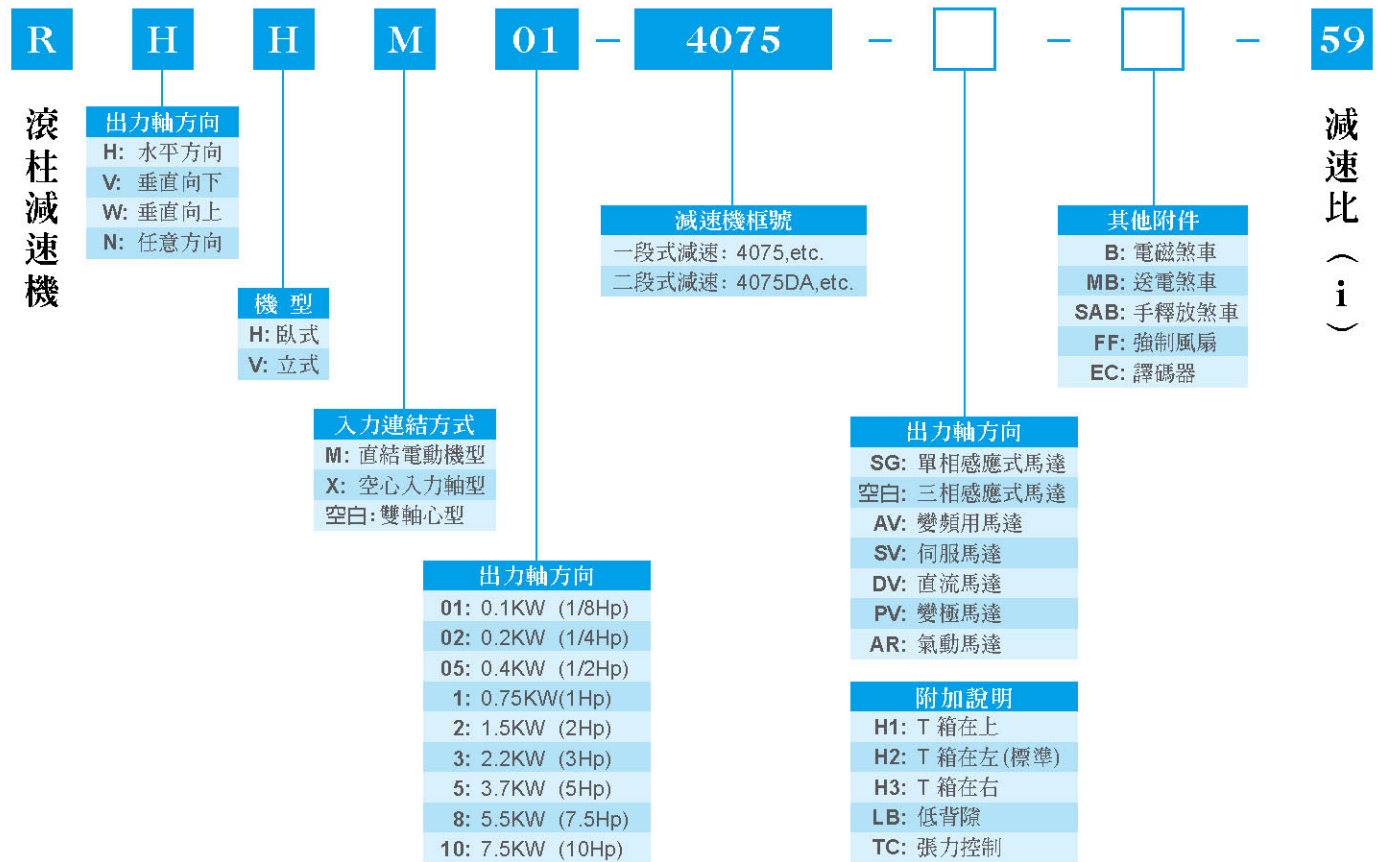
【標準式樣的一般規格】

項 目		感 應 式	附 電 磁 剎 車
三 相 馬 達	容量範圍	0.1KWX4極~3.7KWX4極	0.1KWX4極~3.7KWX4極
	外部構造	全密閉外扇型	全密閉外扇型
	電 源	200V/50Hz, 200~200V/60Hz 380V/50Hz, 380~400V/60Hz 220V/50Hz, 220~240V/60Hz 400~440V/50Hz 440~480V/60Hz	200V/50Hz, 200~200V/60Hz 380V/50Hz, 380~400V/60Hz 220V/50Hz, 220~240V/60Hz 400~440V/50Hz 440~480V/60Hz
	絕緣等級	B級	B級
	額定時間	連續	連續
	防護等級	IP54	IP44
	單 相 馬 達	容量範圍	0.1KWX4極~0.4KWX4極
外部構造	全密閉外扇型	全密閉外扇型	
電 源	100V/50Hz, 100~110V/60Hz 200V/50Hz, 200~220V/60Hz 220~240V/50Hz	100V/50Hz, 100~110V/60Hz 200V/50Hz, 200~220V/60Hz 220~240V/50Hz	
絕緣等級	B級	B級	
額定時間	連續	連續	
防護等級	IP54	IP44	
減 速 機	潤滑方式 及補充更換	4075~4125採免保養的極壓滑脂。(詳細內容請參考第10頁) 4130~4155採油浴式潤滑油, 須定期補充和更換。	
	出 力 軸 旋 轉 方 向	1段式: 與馬達旋轉方向相反。 2段式: 與馬達相同方向旋轉。	
	減速方式	可活動的內外滾柱以行星式的嚙合轉動。	
環 境 條 件	安裝場所	室內	
	環境溫度	-10°C~40°C	
	相對溼度	20%~80%	
	周圍環境	應通風良好; 沒有爆炸性氣體、腐蝕性氣體、易燃性物質及塵埃。	
注 意 事 項	1.採用極壓滑脂潤滑的機種, 可使用於所有的安裝方向。 2.採用油浴式潤滑的機種, 安裝方向有特殊需求者, 請洽本公司。		

配合變頻器使用時，應注意事項：

- 1) 入力轉速超過額定的1800rpm(60Hz)時, 請洽本公司。
- 2) 經常使用於低頻範圍時, 請採用有閉路回授控制系統的變頻器; 以避免馬達產生抖動現象。
- 3) 使用於垂直懸吊物件時, 應注意配重的設計; 避免失速現象造成控制系統的損毀。

【品名之意義】



可選用的減速比

1 段式											
6	8	11	13	15	17	21	25	29	35	43	51
59	71	87									
2 段式											
102* (17x6)	104 (13x8)	121 (11x11)	143 (13x11)	165 (15x11)	174* (29x6)	187* (17x11)	195 (15x13)	210* (35x6)	231 (21x11)	258* (43x6)	273 (21x13)
289* (17x17)	319 (29x11)	254* (59x6)	357* (21x17)	377 (29x13)	385* (35x11)	425* (25x17)	435* (29x15)	473 (43x11)	493* (29x17)	522* (87x6)	525* (25x21)
559 (43x13)	595* (35x17)	649 (59x11)	731 (43x17)	841 (29x29)	957* (87x11)	1003 (59x17)	1131* (87x13)	1225* (35x35)	1247 (43x29)	1479 (87x17)	1505* (43x35)
1711* (59x29)	1849 (43x43)	2065 (59x35)	2193* (51x43)	2537 (59x43)	3045 (87x35)	3481 (59x59)	3741* (87x43)	4437 (87x51)	5133 (87x59)	6177 (87x71)	7569 (87x87)

有 * 記號的減速比需訂購生產

兩段式尺寸

4075DA (4075+4075)	4085DA (4085+4075)	4095DA (4095+4085)	4105DA (4105+4085)	4115DA (4115+4085)	4115DB (4115+4095)	4130DA (4130+4085)	4130DB (4130+4095)
4130DC (4130+4105)	4135DA (4135+4085)	4135DB (4135+4095)	4135DC (4135+4105)	4145DA (4145+4085)	4145DB (4145+4095)	4145DC (4145+4105)	4160DA (4160+4095)
4160DB (4160+4105)	4160DC (4160+4115)	4165DA (4165+4095)	4165DB (4165+4105)	4165DC (4165+4115)			

連結方式







出力軸的方向

H=水平方向

V=垂直向下

W=垂直向上

N=任意方向

 <p>直結電動機型 H=臥式</p>	RHHM	RVHM	RWHM	RNHM		
	 <p>直結電動機型 V=立式</p>	RHVM	RVVM	RWVM	RNVM	
		 <p>空心入力軸型 H=臥式</p>	RHHX	RVHX	RWHX	RNHX
			 <p>空心入力軸型 V=立式</p>	RHVX	RVVX	RWVX
 <p>雙軸心型 H=臥式</p>				RHH	RVH	RWH
	 <p>雙軸心型 V=立式</p>			RHV	RVV	RWV

服務係數(Service Factor)與補正轉矩(Corrective Torque)

滾柱減速機是根據固定負載及每日連續轉10小時的條件下來設計製造的。當您的負載形態及運轉時間不同時，必須根據下表的係數乘上實際的負載，以獲得補正轉矩(Tc)，才能正確的選出您所需要的馬達及減速機框號。

表1：

運轉時間 負載形態	每日運轉 10小時以下	每日運轉 10-24小時	應用說明 (僅供參考)
固定負載	1.0	1.2	單一方向運轉，固定負載的輸送機、液體攪拌機、離心式鼓風機、連續運轉的釀造蒸餾機，固定負載的升降機、食物烹調機、輕負載線軸、輔助驅動用工具機、一定密度的攪拌機、旋轉式泵浦。
輕微衝擊	1.2	1.35	頻繁啟動—停止的機構，凸輪運轉，液體與固體的攪拌器、可變密度的攪拌機，過磅機、黏土作業機械、變動負載的輸送機、貨物用昇降機、塑膠射出機、工具機的主驅動、往復式泵浦、滾壓機。
強烈衝擊	1.5	1.6	用剎車器瞬間停止、在震動攪拌的情況下瞬間停止、往復式輸送機、軋碎機、重負載起重機、烘乾機、衝壓機、金屬成形機、大型滾壓機、大型拉伸機、混合磨粉機。

【馬達的同步轉速】

$$N_s = \frac{120 \times f}{P} \quad \text{··公式1}$$

Ns: 同步轉速(rpm)
120: 常數
f: 頻率(Hz)
P: 馬達的極數

【求取馬達出力的基本公式】

$$P_m = \frac{NT_g}{974} \quad \text{【千瓦】 ··公式2}$$

$$= \frac{NT_n}{9550} \quad \text{【千瓦】}$$

N: 每分鐘轉速(rpm)
Tg: 出力軸輸出轉矩(Kgf.m)
Tn: 出力軸輸出轉矩(N.m)

【出力軸的實際側向負載】

$$P_r = \frac{T_l \times L_f \times C_f \times F_s}{R} \quad \text{(kgf) ··公式3}$$

Pr: 出力軸的側向負載(Kgf)
Tl: 出力軸實際輸出的扭力(Kgf.m)
Lf: 負載的位置係數
Cf: 連結係數
Fs: 衝擊係數
R: 鏈輪、齒輪、滑輪··等的節圓半徑(m)

所謂側向負載，就是出力軸的徑向位置所承受的彎曲負載，一般使用於鏈輪、齒輪或皮帶輪連結的機構。

若是使用連結器傳動的機構，可以不列入考慮。

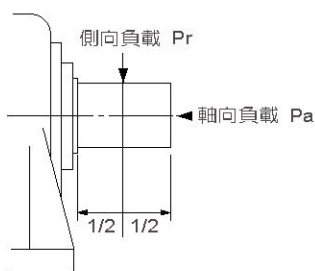
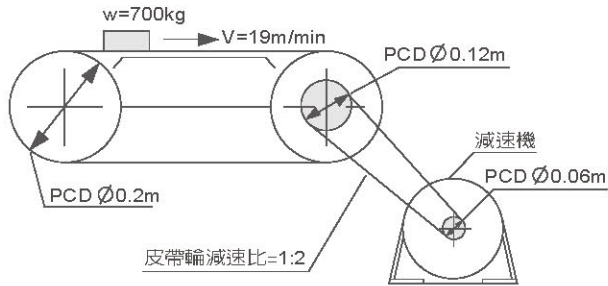


表2：位置係數Lf		表3：連結係數Cf		表4：衝擊係數Fs	
負載位置	Lf	連結方式	Cf	衝擊的程度	Fs
軸心根部	0.8	鏈條	1.0	幾乎沒有衝擊的場合	1.0
軸心中間	1.0	齒輪	1.25	輕微衝擊的場合	1.0~1.2
軸心尾端	1.4	V型皮帶輪	1.5	強烈衝擊的場合	1.4~1.6
		平皮帶輪	2.5		

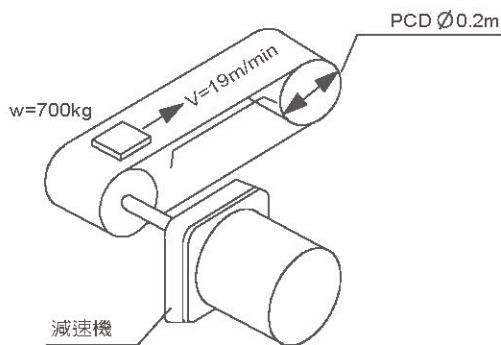
【電動機直結型選定範例-1】



- ◎ 輸送帶的摩擦係數 $\mu = 0.15$
- ◎ V型皮帶輪的傳動效率 $\eta = 0.95$
- ◎ 運轉時間：10小時/日
- ◎ 起動次數：2回/日
- ◎ 負載形態：固定負載
- ◎ 使用馬達：三相、220V、60Hz、4極

	選用順序	計算範例
補正轉矩 (Tc) 的決定	計算輸送帶滾輪的轉矩 (T1) ↓ 計算減速機實際所需的轉矩 (Tl) ↓ 決定服務係數 (S.F.)……表1 ↓ 計算出力軸的補正轉矩 (Tc) ↓	◎ $T1 = (\text{荷重} \times \text{滾輪半徑} \times \mu)$ $= (700 \times 0.1 \times 0.15) = 10.5 \text{ kgf.m}$ ◎ $Tl = (T1 \times \text{皮帶輪的減數比}) / \eta$ $= (10.5 \times 1/2) / 0.95 = 5.53 \text{ kgf.m}$ ◎ 依運轉時間、起動次數及負載形態來決定 $S.F. = 1.0$ ◎ $Tc = Tl \times S.F.$ $= 5.53 \times 1.0 = 5.53 \text{ kgf.m}$
機種的初步決定	計算輸送帶滾輪的轉速 (N1) ↓ 計算出力軸的轉速 (N2) ↓ 決定減速機的減速比(i)……公式1 ↓ 計算出馬達的基本出力 (Pm)……公式2 ↓ 機種的初步判定……P.11~P.31 ↓	◎ $N1 = \text{搬送速度} / (\text{滾輪半徑} \times \pi)$ $= 19 / (0.2 \times 3.14) = 30 \text{ rpm}$ ◎ $N2 = N1 / \text{皮帶輪減速比}$ $= 30 \times 2 / 1 = 60 \text{ rpm}$ ◎ 馬達的同步轉速 $= (120 \times f) / P = (120 \times 60) / 4 = 1800 \text{ rpm}$ $i = \text{出力軸轉速} / \text{馬達的同步轉速}$ $= 60 / 1800 = 1/29$ ◎ $Pm = (\text{出力軸轉速} \times \text{出力軸的補正轉矩}) / 974$ $= (60 \times 5.53) / 974 = 0.34 \text{ kw}$ ◎ 由馬達出力0.4Kw及減速比1/29的條件，查核第18頁的性能表。 ◎ 補正轉矩 $Tc = 5.53$ 小於額定的輸出轉矩5.81 kgf.m ◎ 有4090及4095可供選擇
側向負載的確認	計算實際的側向負載 (Pr) ……公式3 ↓ 表2 表3 表4 確認實際荷重是否 \leq 容許荷重 (Pro) ↓	◎ 位置係數 $Lf = 1.0$ 、連結係數 $Cf = 1.5$ 、衝擊係數 $Fs = 1.0$ 皮帶輪的節圓半徑 $R = 0.03 \text{ m}$ ◎ $Pr = (Tl \times Lf \times Cf \times Fs) / R$ $= (5.53 \times 1 \times 1.5 \times 1) / 0.03 = 277 \text{ Kgf}$ ◎ 查核第18頁，4090-29容許側向負載 $Pro = 340 \text{ Kgf}$ 。 ◎ 由 $Pr < Pro$ 頁得知，4090-29的選擇沒有問題。
最後決定	安裝方向及機型確認 ↓ 安裝尺寸確認……P.32~P.41	◎ 出力軸方向為水平方向，機型為臥式。 ◎ 決定採用 RNHM05-4090-29。

【電動機直結型選定範例-2】



- ◎ 輸送帶的摩擦係數 $\mu = 0.15$
- ◎ 運轉時間：24小時/日
- ◎ 起動次數：6回/日
- ◎ 負載形態：變動負載（最大承載700kg）
- ◎ 使用馬達：三相、220V、60Hz、4極

選用順序	計算範例
補正轉矩 (Tc) 的決定 計算輸送帶滾輪的轉矩 (T1) ↓ 計算減速機實際所需的轉矩 (Tℓ) ↓ 決定服務係數 (S.F.)……表1 ↓ 計算出力軸的補正轉矩 (Tc) ↓	◎ T1 = (荷重 × 滾輪半徑 × μ) = (700 × 0.1 × 0.15) = 10.5 kgf.m ◎ Tℓ = (T1 連結的減數比) = (10.5 × 1) 10.5 kgf.m ◎ 依運轉時間、起動次數及負載形態來決定 S.F. = 1.35 ◎ Tc = Tℓ × S.F. = 10.5 × 1.35 = 14.18 kgf.m
機種的初步決定 計算輸送帶滾輪的轉速 (N1) ↓ 計算出力軸的轉速 (N2) ↓ 決定減速機的減速比 (i) ……公式1 ↓ 計算出馬達的基本出力 (Pm) ……公式2 ↓ 機種的初步判定 ……P.11~P.31 ↓	◎ N1 = 搬送速度 / (滾輪半徑 × π) = 19 / (0.2 × 3.14) = 30 rpm ◎ N2 = N1 / 連結的減速比 = 30 × 1 = 30 rpm ◎ 馬達的同步轉速 = (120 × f) / P = (120 × 60) / 4 = 1800 rpm i = 出力軸轉速 / 馬達的同步轉速 = 30 / 1800 = 1/59 ◎ Pm = (出力軸轉速 × 出力軸的補正轉矩) / 974 = (30 × 14.18) / 974 = 0.44kw ◎ 由馬達出力 0.75Kw 及減速比 1/59 的條件，查核第21頁的性能表。 ◎ 補正轉矩 Tc = 14.18 小於額定的輸出轉矩 22.2 kgf.m ◎ 有 4105.4110 及 4115 可供選擇
側向負載的確認 計算實際的側向負載 (Pr) ……公式3 ↓ 表2 表3 表4 確認實際荷重是否 ≤ 容許荷重 (Pro) ↓	◎ 使用連結器傳動的機構，不需考慮側向負載的問題。
最後決定 安裝方向及機型確認 ↓ 安裝尺寸確認 ……P.32~P.41	◎ 出力軸方向為水平方向，機型為立式。 ◎ 決定採用 RNVM1-4105-59。

【潤滑劑】

1. 標準潤滑方式

一段式	框號	4075	4085	4090 4095	4100 4105	4110 4115	4125	4130	4135	4145	4155	4165	
	水平安裝	免保養的極壓滑脂						油浴式潤滑油					
	垂直安裝	免保養的極壓滑脂						油浴式潤滑油					
二段式	框號	4075DA	4085DA	4090DA 4095DA	4100DA 4105DA	4110DA 4115DA	4110DB 4115DB	4130DA 4135DA	4130DB 4135DB	4130DC 4135DC	4165DA 4165DB 4165DC		
	水平安裝	免保養的極壓滑脂						定期補充的極壓滑脂					
	垂直安裝	免保養的極壓滑脂						定期補充的極壓滑脂					

2. 推薦極壓滑脂

環境溫度°C	免保養式		定期補充式	
	Shell Oil	Castrol	Shell Oil	Castrol
-10到50	SHELL ALVANIA GREASE RA	CASTROL LMX	SHELL ALVANIA GREASE R2	CASTROL LM

- 免保養式在出貨前已加滿滑脂，於使用時不須再補充。實際運轉約20,000小時或4-5年更換一次，可延長減速機的壽命。
- 定期補充式在出貨前已加滿滑脂，在實際運轉約500小時或2個月須做第一次補充或更換。之後，每隔3-6個月再補充，每次保養間隔不可超過2年。
- 二段式機種在補充極壓滑脂之前，請先將油量設定的螺絲鬆開。當滑脂從螺絲孔溢出時，應立即停止補充並鎖緊螺絲。
- 當使用在溫度範圍超過上表的規定時，請洽本公司。

3. 推薦潤滑油

環境溫度	Shell Oil	BP Oil	Mobil Oil	Esso Oil	Gulf Oil	Caltex Oil	中國石油
-10°C到5°C	Omala Oil 68	Energol GR-XP 46 GR-XP 68	Mobil gear 626 (ISO VG 68)	Spartan EP 68	EP Lubricant HD 68	Meropa 68	
0°C到35°C	Omala Oil 100 500	Energol GR-XP 100 GR-XP 150	Mobil gear 627 629 (ISO VG 100-150)	Spartan EP 100 EP 150	EP Lubricant HD 100 HD 150	Meropa 100 150	國光牌極壓機油 HD 150 HD 220
30°C到50°C	Omala Oil 220 320 460	Energol GR-XP 220 GR-XP 320 GR-XP 460	Mobil gear 630 632 633 634 (ISO VG 220-460)	Spartan EP 220 EP 320 EP 460	EP Lubricant HD 220 HD 320 HD 460	Meropa 220 320 460	國光牌極壓機油 HD 320 HD 460

- 油浴式機種在使用前，請先確認潤滑油是否填滿至油標的紅線之上。
- 更換潤滑油時，請採用與上表推薦相同等級的潤滑油。
- 使用於冬天或相對低溫的環境，在容許的環境溫度下，請選用較低黏度的潤滑劑。
- 經常使用於0-40°C以外的環境溫度時，請洽本公司。

4. 潤滑油更換

更換週期	運轉方式
6個月	每天運轉低於10小時
2500小時	每天運轉10-24小時
1-3個月	在高溫，高濕的環境下重負載運轉

- 初次使用時，在運轉500小時需要更換新的潤滑油。
- 請依實際的操作方式定期更換潤滑油，才能延長減速機的使用壽命。
- 潤滑油的保養方式及詳細資料，請參考油品公司所提供的技術手冊。

三相·4極 0.1Kw (1/8 HP)	200V / 50Hz		220V / 60Hz		380V / 50Hz		380V / 60Hz		415V / 50Hz		440V / 50Hz		440V / 60Hz	
	額定電流 (A)	額定轉速 (rpm)	額定電流 (A)	額定轉速 (rpm)	額定電流 (A)	額定轉速 (rpm)	額定電流 (A)	額定轉速 (rpm)	額定電流 (A)	額定轉速 (rpm)	額定電流 (A)	額定轉速 (rpm)	額定電流 (A)	額定轉速 (rpm)
	0.87	1370	0.72	1620	0.46	1370	0.42	1620	0.42	1370	0.40	1370	0.36	1620

出力軸回轉速 (rpm)		出力軸額定轉矩				出力軸容許的側向負載 (kgf)		最大容許服務係數 SF _G		框號	減速比	尺寸圖頁數		
		(Nm)		(kgf·m)								RNHM	RNVM	
50 Hz	60 Hz	50 Hz	60 Hz	50 Hz	60 Hz	50 Hz	60 Hz	50 Hz	60 Hz			RHHM	RVVM	
171	203	5.01	4.15	0.51	0.42	93.9	88.3	1.44	1.73	01-4070	-8	34	38	
125	147	6.47	5.40	0.66	0.55	101	95	1.53	1.83	01-4070	-11	34	38	
						101	95	1.82	2.19	01-4075	-11	34	38	
105	125	7.65	6.37	0.78	0.65	106	100	1.53	1.84	01-4070	-13	34	38	
						106	100	1.84	2.21	01-4075	-13	34	38	
91.3	108	8.82	7.35	0.90	0.75	111	105	1.53	1.84	01-4070	-15	34	38	
						111	105	1.84	2.20	01-4075	-15	34	38	
80.6	95.3	10.0	8.33	1.02	0.85	116	110	1.52	1.82	01-4070	-17	34	38	
						116	110	1.82	2.18	01-4075	-17	34	38	
65.2	77.1	12.4	10.3	1.26	1.05	120	118	1.26	1.51	01-4070	-21	34	38	
						120	118	1.51	1.82	01-4075	-21	34	38	
54.8	64.8	14.7	12.3	1.50	1.25	120	120	1.00	1.15	01-4070	-25	34	38	
						120	120	1.20	1.44	01-4075	-25	34	38	
						180	180	1.63	1.94	01-4080	-25	34	38	
47.2	55.9	17.1	14.2	1.74	1.45	120	120	1.05	1.26	01-4075	-29	34	38	
						180	180	1.47	1.77	01-4080	-29	34	38	
						180	180	1.77	2.13	01-4085	-29	34	38	
39.1	46.3	20.6	17.2	2.10	1.75	120	120	0.91	1.09	01-4075	-35	34	38	
						180	180	1.24	1.49	01-4080	-35	34	38	
						180	180	1.49	1.78	01-4085	-35	34	38	
31.9	37.7	25.4	21.1	2.59	2.15	120	120	*	0.92	01-4075	-43	34	38	
						180	180	1.02	1.23	01-4080	-43	34	38	
						180	180	1.23	1.48	01-4085	-43	34	38	
26.9	31.7	30.1	25.1	3.07	2.56	180	180	0.96	1.15	01-4085	-51	34	38	
						340	340	1.79	2.15	01-4090	-51	34	38	
						340	340	2.45	2.95	01-4095	-51	34	38	
23.2	27.5	34.8	29.0	3.55	2.96	180	180	0.85	1.02	01-4085	-59	34	38	
						340	340	1.62	1.94	01-4090	-59	34	38	
						340	340	2.23	2.67	01-4095	-59	34	38	
19.3	22.8	41.9	34.9	4.27	3.56	340	340	1.30	1.56	01-4090	-71	34	38	
						340	340	1.88	2.25	01-4095	-71	34	38	
15.7	18.6	51.3	42.8	5.23	4.36	340	340	1.12	1.34	01-4090	-87	34	38	
						340	340	1.53	1.84	01-4095	-87	34	38	
13.2	15.6	56.6	47.2	5.77	4.81	180	180	*	*	01-4085DA	-104	(13x8)	36	40
						340	340	1.14	1.37	01-4090DA	-104	36	40	
						340	340	1.57	1.88	01-4095DA	-104	36	40	
11.3	13.4	65.6	54.6	6.69	5.57	120	120	*	*	01-4075DA	-121	(11x11)	36	40
						180	180	*	*	01-4085DA	-121	36	40	
						340	340	0.83	0.99	01-4090DA	-121	36	40	
9.58	11.3	77.5	64.5	7.90	6.58	120	120	*	*	01-4075DA	-143	(13x11)	36	40
						180	180	*	*	01-4085DA	-143	36	40	
						340	340	0.83	1.00	01-4090DA	-143	36	40	
8.30	9.82	89.4	74.6	9.12	7.60	340	340	1.14	1.37	01-4095DA	-143	36	40	
						120	120	*	*	01-4075DA	-165	(15x11)	36	40
						180	180	*	*	01-4085DA	-165	36	40	
						340	340	0.83	0.99	01-4090DA	-165	36	40	
7.03	8.31	106	88.1	10.8	8.98	340	340	1.14	1.37	01-4095DA	-165	36	40	
						120	120	*	*	01-4075DA	-195	(15x13)	36	40
						180	180	*	*	01-4085DA	-195	36	40	
						340	340	*	0.84	01-4090DA	-195	36	40	
						340	340	0.96	1.16	01-4095DA	-195	36	40	

出力軸 回轉速 (rpm)		出力軸額定轉矩				出力軸容許 的側向負載 (kgf)		最大容許 服務係數 SF _G		框 號	減 速 比		尺寸圖頁數	
		(Nm)		(kgf · m)									RNHM RHHM	RNVM RVVM
50 Hz	60 Hz	50 Hz	60 Hz	50 Hz	60 Hz	50 Hz	60 Hz	50 Hz	60 Hz					
5.93	7.01	126	104	12.8	10.6	120	120	*	*	01-4075DA	-231	(21x11)	36	40
						180	180	*	*	01-4085DA	-231		36	40
						340	340	*	*	01-4090DA	-231		36	40
						340	340	0.90	1.09	01-4095DA	-231		36	40
						550	550	1.47	1.78	01-4100DA	-231		36	40
5.02	5.93	147	124	15.0	12.6	120	120	*	*	01-4075DA	-273	(21x13)	36	40
						180	180	*	*	01-4085DA	-273		36	40
						340	340	*	0.91	01-4095DA	-273		36	40
						550	550	1.26	1.49	01-4100DA	-273		36	40
4.29	5.08	173	144	17.6	14.7	120	120	*	*	01-4075DA	-319	(29x11)	36	40
						180	180	*	*	01-4085DA	-319		36	40
						340	340	*	*	01-4095DA	-319		36	40
						550	550	1.07	1.28	01-4100DA	-319		36	40
						550	550	1.33	1.60	01-4105DA	-319		36	40
3.63	4.30	204	171	20.8	17.4	120	120	*	*	01-4075DA	-377	(29x13)	36	40
						180	180	*	*	01-4085DA	-377		36	40
						340	340	*	*	01-4095DA	-377		36	40
						550	550	0.91	1.08	01-4100DA	-377		36	40
						550	550	1.13	1.35	01-4105DA	-377		36	40
2.90	3.42	256	214	26.1	21.8	120	120	*	*	01-4075DA	-473	(43x11)	36	40
						180	180	*	*	01-4085DA	-473		36	40
						340	340	*	*	01-4095DA	-473		36	40
						550	550	0.90	1.07	01-4105DA	-473		36	40
						880	880	1.52	1.82	01-4110DA	-473		36	40
2.45	2.90	302	252	30.8	25.7	120	120	*	*	01-4075DA	-559	(43x13)	36	40
						180	180	*	*	01-4085DA	-559		36	40
						340	340	*	*	01-4095DA	-559		36	40
						550	550	*	0.91	01-4105DA	-559		36	40
2.11	2.50	352	293	35.9	29.9	180	180	*	*	01-4085DA	-649	(59x11)	36	40
						340	340	*	*	01-4095DA	-649		36	40
						550	550	*	*	01-4105DA	-649		36	40
						880	880	1.38	1.66	01-4115DA	-649		36	40
						120	120	*	*	01-4075DA	-731	(43x17)	36	40
1.87	2.22	396	331	40.4	33.7	180	180	*	*	01-4085DA	-731		36	40
						340	340	*	*	01-4095DA	-731		36	40
						550	550	*	*	01-4105DA	-731		36	40
						880	880	1.22	1.47	01-4115DA	-731		36	40
						120	120	*	*	01-4075DA	-841	(29x29)	36	40
1.63	1.93	456	380	46.5	38.7	180	180	*	*	01-4085DA	-841		36	40
						340	340	*	*	01-4095DA	-841		36	40
						550	550	*	*	01-4105DA	-841		36	40
						880	880	1.06	1.28	01-4115DA	-841		36	40
						180	180	*	*	01-4085DA	-1003	(59x17)	36	40
1.37	1.62	543	453	55.4	46.2	340	340	*	*	01-4095DA	-1003		36	40
						550	550	*	*	01-4105DA	-1003		36	40
						880	880	0.89	1.07	01-4115DA	-1003		36	40
						120	120	*	*	01-4075DA	-1247	(43x29)	36	40
1.10	1.30	676	560	68.9	57.1	180	180	*	*	01-4085DA	-1247		36	40
						340	340	*	*	01-4095DA	-1247		36	40
						550	550	*	*	01-4105DA	-1247		36	40
						880	880	*	*	01-4115DA	-1247		36	40
						340	340	*	*	01-4095DA	-1479	(87x17)	36	40
0.93	1.10	802	664	81.7	67.7	550	550	*	*	01-4105DA	-1479		36	40
						880	880	*	*	01-4115DA	-1479		36	40
						120	120	*	*	01-4075DA	-1849	(43x43)	36	40
0.78	0.88	1002	830	102	84.6	180	180	*	*	01-4085DA	-1849		36	40
						340	340	*	*	01-4095DA	-1849		36	40
						550	550	*	*	01-4105DA	-1849		36	40
						880	880	*	*	01-4115DA	-1849		36	40

出力軸 回轉速 (rpm)		出力軸額定轉矩				出力軸容許 的側向負載 (kgf)		最大容許 服務係數 SF _G		框 號	減 速 比		尺寸圖頁數	
		(Nm)		(kgf · m)									RNHM RHHM	RNVM RVVM
50 Hz	60 Hz	50 Hz	60 Hz	50 Hz	60 Hz	50 Hz	60 Hz	50 Hz	60 Hz					
0.66	0.78	1119	927	114	94.5	180	180	*	*	01-4085DA	-2065	(59x35)	36	40
						340	340	*	*	01-4095DA	-2065		36	40
						550	550	*	*	01-4105DA	-2065		36	40
						880	880	*	*	01-4115DA	-2065		36	40
0.54	0.64	1374	1138	140	116	180	180	*	*	01-4085DA	-2537	(59x43)	36	40
						340	340	*	*	01-4095DA	-2537		36	40
						550	550	*	*	01-4105DA	-2537		36	40
						880	880	*	*	01-4115DA	-2537		36	40
0.45	0.53	1649	1366	168	139	340	340	*	*	01-4095DA	-3045	(87x35)	36	40
						550	550	*	*	01-4105DA	-3045		36	40
						880	880	*	*	01-4115DA	-3045		36	40
0.39	0.47	1885	1561	192	159	340	340	*	*	01-4095DA	-3481	(59x59)	36	40
						550	550	*	*	01-4105DA	-3481		36	40
						880	880	*	*	01-4115DA	-3481		36	40
0.31	0.37	2403	1990	245	203	340	340	*	*	01-4095DA	-4437	(87x51)	36	40
						550	550	*	*	01-4105DA	-4437		36	40
						880	880	*	*	01-4115DA	-4437		36	40
0.27	0.32	2780	2302	283	235	340	340	*	*	01-4095DA	-5133	(87x59)	36	40
						550	550	*	*	01-4105DA	-5133		36	40
						880	880	*	*	01-4115DA	-5133		36	40
0.22	0.26	3344	2769	340	283	880	880	*	*	01-4115DB	-6177	(87x71)	36	40
0.18	0.21	4096	3392	417	347	880	880	*	*	01-4115DB	-7569	(87x87)	36	40

三相 · 4極 0.2 Kw (1/4 HP)	200V / 50Hz		220V / 60Hz		380V / 50Hz		380V / 60Hz		415V / 50Hz		440V / 50Hz		440V / 60Hz	
	額定 電流 (A)	額定 轉速 (rpm)	額定 電流 (A)	額定 轉速 (rpm)	額定 電流 (A)	額定 轉速 (rpm)	額定 電流 (A)	額定 轉速 (rpm)	額定 電流 (A)	額定 轉速 (rpm)	額定 電流 (A)	額定 轉速 (rpm)	額定 電流 (A)	額定 轉速 (rpm)
	1.30	1380	1.10	1650	0.70	1380	0.64	1650	0.64	1380	0.60	1380	0.55	1650

出力軸 回轉速 (rpm)		出力軸額定轉矩				出力軸容許 的側向負載 (kgf)		最大容許 服務係數 SF _G		框 號	減 速 比		尺寸圖頁數	
		(Nm)		(kgf · m)									RNHM RHHM	RNVM RVVM
50 Hz	60 Hz	50 Hz	60 Hz	50 Hz	60 Hz	50 Hz	60 Hz	50 Hz	60 Hz					
173	206	9.41	7.80	0.96	0.80	154	145	0.92	1.11	02-4075	-8		34	38
						154	145	1.42	1.72	02-4085	-8		34	38
125	150	12.9	10.8	1.32	1.10	101	95	0.91	1.09	02-4075	-11		34	38
						171	161	1.42	1.69	02-4085	-11		34	38
106	127	15.3	12.8	1.56	1.30	106	100	0.92	1.10	02-4075	-13		34	38
						180	170	1.42	1.70	02-4085	-13		34	38
92.0	110	17.6	14.7	1.80	1.50	111	105	0.92	1.10	02-4075	-15		34	38
						180	179	1.42	1.70	02-4085	-15		34	38
81.2	97.1	20.0	16.7	2.04	1.70	116	110	0.91	1.09	02-4075	-17		34	38
						180	180	1.43	1.71	02-4085	-17		34	38
65.7	78.6	24.8	20.6	2.53	2.10	120	118	0.99	1.19	02-4080	-21		34	38
						180	180	1.19	1.43	02-4085	-21		34	38
55.2	66.0	29.5	24.6	3.01	2.51	180	180	0.97	1.17	02-4085	-25		34	38
						340	340	1.87	2.25	02-4090	-25		34	38
						340	340	2.58	3.09	02-4095	-25		34	38
47.6	56.9	34.2	28.5	3.49	2.91	180	180	0.89	1.06	02-4085	-29		34	38
						340	340	1.62	1.94	02-4090	-29		34	38
						340	340	2.23	2.67	02-4095	-29		34	38
39.4	47.1	41.3	34.4	4.21	3.51	180	180	*	0.89	02-4085	-35		34	38
						340	340	1.38	1.66	02-4090	-35		34	38
						340	340	1.91	2.29	02-4095	-35		34	38
32.1	38.4	50.7	42.3	5.17	4.31	340	340	1.15	1.38	02-4090	-43		34	38
						340	340	1.61	1.90	02-4095	-43		34	38
27.1	32.4	60.1	50.1	6.13	5.11	340	340	0.90	1.08	02-4090	-51		34	38
						340	340	1.23	1.48	02-4095	-51		34	38

出力軸 回轉速 (rpm)		出力軸額定轉矩				出力軸容許 的側向負載 (kgf)		最大容許 服務係數 SF _G		框 號	減 速 比		尺寸圖頁數	
		(Nm)		(kgf · m)									RNHM RHHM	RNVM RVVM
50 Hz	60 Hz	50 Hz	60 Hz	50 Hz	60 Hz	50 Hz	60 Hz	50 Hz	60 Hz					
23.4	28.0	69.5	58.0	7.09	5.91	340	340	0.81	0.97	02-4090	-59		34	38
						340	340	1.12	1.34	02-4095	-59		34	38
						340	340	0.89	1.07	02-4095	-71		34	38
19.4	23.2	83.7	69.7	8.54	7.11	550	550	1.46	1.75	02-4100	-71		34	38
						550	550	1.88	2.25	02-4105	-71		34	38
						340	340	*	0.92	02-4095	-87		34	38
15.9	19.0	103	85.5	10.5	8.72	550	550	1.19	1.44	02-4100	-87		34	38
						550	550	1.54	1.86	02-4105	-87		34	38
						340	340	0.80	0.96	02-4095DA	-104	(13x8)	36	40
						550	550	1.19	1.44	02-4100DA	-104		36	40
						340	340	*	*	02-4095DA	-121	(11x11)	36	40
11.4	13.6	131	109	13.4	11.1	550	550	0.86	1.03	02-4100DA	-121		36	40
						550	550	1.07	1.29	02-4105DA	-121		36	40
						340	340	*	*	02-4095DA	-143	(13x11)	36	40
9.65	11.5	155	129	15.8	13.2	550	550	0.86	1.03	02-4100DA	-143		36	40
						550	550	1.07	1.29	02-4105DA	-143		36	40
						340	340	*	*	02-4095DA	-165	(15x11)	36	40
8.36	10.0	178	149	18.2	15.2	550	550	0.86	1.03	02-4100DA	-165		36	40
						550	550	1.08	1.29	02-4105DA	-165		36	40
						550	550	*	0.86	02-4100DA	-195	(15x13)	36	40
7.08	8.46	212	177	21.6	18.0	550	550	0.91	1.08	02-4105DA	-195		36	40
						880	880	1.70	2.03	02-4110DA	-195		36	40
						550	550	*	*	02-4100DA	-231	(21x11)	36	40
5.97	7.14	250	209	25.5	21.3	550	550	0.92	1.10	02-4105DA	-231		36	40
						880	880	1.56	1.87	02-4110DA	-231		36	40
						550	550	*	0.93	02-4105DA	-273	(21x13)	36	40
5.05	6.04	296	246	30.2	25.1	880	880	1.32	1.58	02-4110DA	-273		36	40
						880	880	1.64	1.97	02-4115DA	-273		36	40
						550	550	*	0.80	02-4105DA	-319	(29x11)	36	40
4.33	5.17	346	288	35.3	29.4	880	880	1.12	1.35	02-4110DA	-319		36	40
						880	880	1.40	1.68	02-4115DA	-319		36	40
						550	550	*	*	02-4105DA	-377	(29x13)	36	40
3.66	4.38	409	340	41.7	34.7	880	880	0.95	1.14	02-4110DA	-377		36	40
						880	880	1.19	1.43	02-4115DA	-377		36	40
						1350	1350	1.49	1.77	02-4130DA	-377		37	41
						880	880	*	0.91	02-4110DA	-473	(43x11)	36	40
2.92	3.49	513	428	52.3	43.6	880	880	0.95	1.13	02-4115DA	-473		36	40
						1350	1350	1.17	1.41	02-4130DA	-473		37	41
						1350	1350	1.48	1.78	02-4135DA	-473		37	41
						880	880	0.80	0.96	02-4115DA	-559	(43x13)	36	40
2.47	2.95	606	505	61.8	51.5	1350	1350	0.99	1.19	02-4130DA	-559		37	41
						1350	1350	1.26	1.51	02-4135DA	-559		37	41
						880	880	*	0.83	02-4115DA	-649	(59x11)	37	41
2.13	2.54	703	587	71.7	59.8	1350	1350	0.85	1.02	02-4130DA	-649		37	41
						1350	1350	1.08	1.30	02-4135DA	-649		37	41
						880	880	*	*	02-4115DA	-731	(43x17)	36	40
1.89	2.26	791	660	80.7	67.3	1350	1350	*	0.92	02-4130DA	-731		37	41
						1350	1350	0.97	1.16	02-4135DA	-731		37	41
						880	880	*	*	02-4115DA	-841	(29x29)	36	40
1.64	1.96	910	759	92.8	77.4	1350	1350	*	0.80	02-4130DA	-841		37	41
						1350	1350	0.84	1.01	02-4135DA	-841		37	41
						1350	1350	*	*	02-4130DA	-1003	(59x17)	37	41
1.38	1.65	1080	906	110	92.4	1350	1350	*	0.84	02-4135DA	-1003		37	41
						1500	1500	0.95	1.14	02-4145DA	-1003		37	41
						1350	1350	*	*	02-4130DA	-1247	(43x29)	37	41
1.11	1.32	1343	1126	137	115	1350	1350	*	*	02-4135DA	-1247		37	41
						1500	1500	*	0.91	02-4145DA	-1247		37	41

出力軸 回轉速 (rpm)		出力軸額定轉矩				出力軸容許 的側向負載 (kgf)		最大容許 服務係數 SF _G		框 號	減 速 比		尺寸圖頁數	
		(Nm)		(kgf · m)									RNHM RHHM	RNVM RVVM
50 Hz	60 Hz	50 Hz	60 Hz	50 Hz	60 Hz	50 Hz	60 Hz	50 Hz	60 Hz					
0.93	1.12	1593	1335	162	136	1350	1350	*	*	02-4130DA	-1479	(87x17)	37	41
						1350	1350	*	*	02-4135DA	-1479		37	41
						1500	1500	*	*	02-4145DA	-1479		37	41
						2000	2000	0.95	1.14	02-4160DA	-1479		37	41
0.75	0.89	1991	1670	203	170	1350	1350	*	*	02-4130DA	-1849	(43x43)	37	41
						1250	1350	*	*	02-4135DA	-1849		37	41
						1500	1500	*	*	02-4145DA	-1849		37	41
						2000	2000	*	0.91	02-4160DA	-1849		37	41
0.67	0.80	2224	1865	227	190	1350	1350	*	*	02-4130DA	-2065	(59x35)	37	41
						1350	1350	*	*	02-4135DA	-2065		37	41
						1500	1500	*	*	02-4145DA	-2065		37	41
						2000	2000	*	*	02-4160DA	-2065		37	41
0.54	0.65	2732	2291	279	234	1350	1350	0.81	0.97	02-4165DA	-2065		37	41
						1350	1350	*	*	02-4130DA	-2537	(59x43)	37	41
						1350	1350	*	*	02-4135DA	-2537		37	41
						1500	1500	*	*	02-4145DA	-2537		37	41
0.45	0.54	3278	2749	335	281	2000	2000	*	*	02-4160DA	-2537		37	41
						2000	2000	*	0.80	02-4165DA	-2537		37	41
						1350	1350	*	*	02-4130DA	-3045	(87x35)	37	41
						1350	1350	*	*	02-4135DA	-3045		37	41
0.40	0.47	3747	3142	383	321	1500	1500	*	*	02-4145DA	-3045		37	41
						2000	2000	*	*	02-4160DA	-3045		37	41
						2000	2000	*	*	02-4165DA	-3045		37	41
						1350	1350	*	*	02-4130DA	-3481	(59x59)	37	41
0.31	0.37	4776	4005	488	409	1350	1350	*	*	02-4135DA	-3481		37	41
						1500	1500	*	*	02-4145DA	-3481		37	41
						2000	2000	*	*	02-4160DA	-3481		37	41
						2000	2000	*	*	02-4165DA	-3481		37	41
0.27	0.32	5525	4633	565	473	1350	1350	*	*	02-4130DA	-4437	(87x51)	37	41
						1350	1350	*	*	02-4135DA	-4437		37	41
						1500	1500	*	*	02-4145DA	-4437		37	41
						2000	2000	*	*	02-4160DA	-4437		37	41
0.22	0.27	6649	5575	680	569	2000	2000	*	*	02-4165DA	-4437		37	41
						1350	1350	*	*	02-4130DA	-5133	(87x59)	37	41
						1350	1350	*	*	02-4135DA	-5133		37	41
						1500	1500	*	*	02-4145DA	-5133		37	41
0.18	0.22	8147	6831	833	697	2000	2000	*	*	02-4160DA	-5133		37	41
						2000	2000	*	*	02-4165DA	-5133		37	41
						1350	1350	*	*	02-4130DB	-6177	(87x71)	37	41
						1350	1350	*	*	02-4135DB	-6177		37	41
0.18	0.22	8147	6831	833	697	1500	1500	*	*	02-4145DB	-6177		37	41
						2000	2000	*	*	02-4160DA	-6177		37	41
						2000	2000	*	*	02-4165DA	-6177		37	41
						1350	1350	*	*	02-4130DB	-7569	(87x87)	37	41
0.18	0.22	8147	6831	833	697	1350	1350	*	*	02-4135DB	-7569		37	41
						1500	1500	*	*	02-4145DB	-7569		37	41
						2000	2000	*	*	02-4160DA	-7569		37	41
						2000	2000	*	*	02-4165DA	-7569		37	41

三相·4極 0.25 Kw (1/3 HP)	200V / 50Hz		220V / 60Hz		380V / 50Hz		380V / 60Hz		415V / 50Hz		440V / 50Hz		440V / 60Hz	
	額定電流 (A)	額定轉速 (rpm)	額定電流 (A)	額定轉速 (rpm)	額定電流 (A)	額定轉速 (rpm)	額定電流 (A)	額定轉速 (rpm)	額定電流 (A)	額定轉速 (rpm)	額定電流 (A)	額定轉速 (rpm)	額定電流 (A)	額定轉速 (rpm)
	1.63	1380	1.38	1650	0.88	1380	0.8	1650	0.8	1380	0.75	1380	0.69	1650

出力軸回轉速 (rpm)		出力軸額定轉矩				出力軸容許的側向負載 (kgf)		最大容許服務係數 SF _G		框號	減速比	尺寸圖頁數		
		(Nm)		(kgf·m)								RNHM RHHM	RNVM RVVM	
50 Hz	60 Hz	50 Hz	60 Hz	50 Hz	60 Hz	50 Hz	60 Hz	50 Hz	60 Hz					
173	206	12.5	10.4	1.28	1.06	92.5	87.2	*	0.83	03-4075	-8	34	38	
						156	147	0.89	1.07	03-4080	-8	34	38	
						156	147	1.07	1.29	03-4085	-8	34	38	
125	150	17.2	14.3	1.75	1.45	120	118	*	0.83	03-4075	-11	34	38	
						175	165	0.89	1.07	03-4080	-11	34	38	
						175	165	1.06	1.28	03-4085	-11	34	38	
106	127	20.3	16.8	2.07	1.72	120	120	*	0.84	03-4075	-13	34	38	
						180	174	0.90	1.08	03-4080	-13	34	38	
						180	174	1.07	1.30	03-4085	-13	34	38	
92.0	110	23.5	19.4	2.39	1.98	120	120	*	0.84	03-4075	-15	34	38	
						180	175	0.89	1.08	03-4080	-15	34	38	
						180	175	1.06	1.29	03-4085	-15	34	38	
81.2	97.1	26.6	22.0	2.71	2.25	120	120	*	0.83	03-4075	-17	34	38	
						180	180	0.89	1.08	03-4080	-17	34	38	
						180	180	1.07	1.30	03-4085	-17	34	38	
65.7	78.6	32.8	27.2	3.35	2.77	180	180	*	0.90	03-4080	-21	34	38	
						180	180	0.90	1.08	03-4085	-21	34	38	
						340	340	1.65	1.99	03-4090	-21	34	38	
55.2	66.0	39.1	32.4	3.99	3.30	180	180	*	0.89	03-4085	-25	34	38	
						340	340	1.41	1.71	03-4090	-25	34	38	
						340	340	1.94	2.35	03-4095	-25	34	38	
47.6	56.9	45.4	37.6	4.62	3.83	180	180	*	0.81	03-4085	-29	34	38	
						340	340	1.22	1.47	03-4090	-29	34	38	
						340	340	1.68	2.03	03-4095	-29	34	38	
39.4	47.1	54.7	45.4	5.58	4.62	340	340	1.05	1.26	03-4090	-35	34	38	
						340	340	1.44	1.73	03-4095	-35	34	38	
						550	550	2.07	2.49	03-4100	-35	34	38	
32.1	38.4	67.3	55.7	6.86	5.68	340	340	0.87	1.05	03-4090	-43	34	38	
						340	340	1.19	1.44	03-4095	-43	34	38	
						550	550	1.71	2.06	03-4100	-43	34	38	
27.1	32.4	79.8	66.1	8.13	6.74	340	340	*	0.88	03-4090	-51	34	38	
						340	340	1.00	1.21	03-4095	-51	34	38	
						550	550	1.45	1.75	03-4100	-51	34	38	
23.4	28.0	92.3	76.5	9.41	7.79	340	340	0.84	1.01	03-4095	-59	34	38	
						550	550	1.27	1.53	03-4100	-59	34	38	
						550	550	1.63	1.96	03-4105	-59	34	38	
19.4	23.2	111	92.0	11.3	9.83	340	340	*	0.83	03-4095	-71	34	38	
						550	550	1.10	1.33	03-4100	-71	34	38	
						550	550	1.41	1.71	03-4105	-71	34	38	
15.9	19.0	136	113	13.9	11.5	550	550	0.90	1.09	03-4100	-87	34	38	
						550	550	1.17	1.41	03-4105	-87	34	38	
						880	880	1.77	2.13	03-4110	-87	34	38	
13.3	15.9	154	128	15.7	13	340	340	*	0.88	03-4095DA	-104	(13x8)	36	40
						550	550	1.43	1.72	03-4105DA	-104		36	40
						1000	1000	2.31	2.77	03-4110DB	-104		36	40
11.4	13.6	179	149	18.3	15.1	340	340	*	*	03-4095DA	-121	(11x11)	36	40
						550	550	0.95	1.14	03-4100DA	-121		36	40
						550	550	1.23	1.48	03-4105DA	-121		36	40
9.65	11.5	212	176	21.6	17.9	1000	1000	1.98	2.38	03-4110DB	-121		36	40
						340	340	*	*	03-4095DA	-143	(13x11)	36	40
						550	550	0.80	0.97	03-4100DA	-143		36	40
						550	550	1.04	1.25	03-4105DA	-143		36	40
						1000	1000	1.36	1.64	03-4110DA	-143		36	40
						1000	1000	1.67	2.02	03-4110DB	-143		36	40

出力軸 回轉速 (rpm)		出力軸額定轉矩				出力軸容許 的側向負載 (kgf)		最大容許 服務係數 SF _G		框 號	減 速 比		尺寸圖頁數	
		(Nm)		(kgf · m)									RNHM RHHM	RNVM RVVM
50 Hz	60 Hz	50 Hz	60 Hz	50 Hz	60 Hz	50 Hz	60 Hz	50 Hz	60 Hz					
8.36	10.0	245	203	24.9	20.7	340	340	*	*	03-4095DA	-165	(15x11)	36	40
						550	550	0.90	1.08	03-4105DA	-165		36	40
						1000	1000	1.18	1.42	03-4110DA	-165		36	40
						1000	1000	1.45	1.75	03-4110DB	-165		36	40
7.08	8.46	289	239	29.5	24.4	550	550	*	0.92	03-4105DA	-195	(15x13)	36	40
						1000	550	1.00	1.21	03-4110DA	-195		36	40
						1000	880	1.23	1.49	03-4110DB	-195		36	40
5.97	7.14	342	284	34.9	28.9	550	550	*	*	03-4105DA	-231	(21x11)	36	40
						1000	1000	0.84	1.01	03-4110DA	-231		36	40
						1000	1000	1.35	1.62	03-4115DB	-231		36	40
5.05	6.04	405	335	41.2	34.2	1000	1000	*	0.82	03-4110DA	-273	(21x13)	36	40
						1000	1000	0.88	1.06	03-4115DA	-273		36	40
						1500	1500	1.37	1.65	03-4130DB	-273		37	41
						1000	1000	*	*	03-4110DA	-319	(29x11)	36	40
4.33	5.17	473	392	48.2	39.9	1000	1000	*	0.91	03-4115DA	-319		36	40
						1500	1500	0.97	1.12	03-4130DA	-319		37	41
						1500	1500	1.17	1.36	03-4135DB	-319		37	41
						1000	1000	*	*	03-4115DA	-377	(29x13)	36	40
3.66	4.38	559	463	56.9	47.2	1500	1500	0.99	1.19	03-4130DA	-377		37	41
						1500	1500	1.30	1.57	03-4135DA	-377		37	41
						1630	1630	1.37	1.66	03-4140DB	-377		37	41
						1000	1000	*	*	03-4115DA	-473	(43x11)	36	40
2.92	3.49	701	581	71.5	59.2	1500	1500	0.80	0.95	03-4130DA	-473		37	41
						1500	1500	1.04	1.25	03-4135DA	-473		37	41
						1630	1630	1.09	1.32	03-4140DA	-473		37	41
						1630	1630	1.40	1.69	03-4140DB	-473		37	41
2.47	2.95	828	686	84.4	70.0	1500	1500	0.88	1.06	03-4135DA	-559	(43x13)	37	41
						1630	1630	0.93	1.12	03-4140DA	-559		37	41
						1630	1630	1.18	1.43	03-4145DB	-559		37	41
2.13	2.54	962	797	98.0	81.2	1500	1500	*	0.91	03-4135DA	-649	(59x11)	37	41
						1630	1630	0.91	1.10	03-4145DA	-649		37	41
1.89	2.26	1080	898	110	91.5	1500	1500	*	*	03-4135DA	-731	(43x17)	37	41
						1630	1630	0.81	0.97	03-4145DA	-731		37	41
1.64	1.96	1250	1030	127	105	1630	1630	*	*	03-4145DA	-841	(29x29)	37	41
1.38	1.65	1490	1230	152	126	1630	1630	*	*	03-4145DA	-1003	(59x17)	37	41

三相 · 4極 0.4 Kw (1/2 HP)	200V / 50Hz		220V / 60Hz		380V / 50Hz		380V / 60Hz		415V / 50Hz		440V / 50Hz		440V / 60Hz	
	額定 電流 (A)	額定 轉速 (rpm)	額定 電流 (A)	額定 轉速 (rpm)	額定 電流 (A)	額定 轉速 (rpm)	額定 電流 (A)	額定 轉速 (rpm)	額定 電流 (A)	額定 轉速 (rpm)	額定 電流 (A)	額定 轉速 (rpm)	額定 電流 (A)	額定 轉速 (rpm)
	2.30	1390	1.90	1680	1.20	1390	1.10	1680	1.10	1390	1.00	1390	0.94	1680

出力軸 回轉速 (rpm)		出力軸額定轉矩				出力軸容許 的側向負載 (kgf)		最大容許 服務係數 SF _G		框 號	減 速 比		尺寸圖頁數	
		(Nm)		(kgf · m)									RNHM RHHM	RNVM RVVM
50 Hz	60 Hz	50 Hz	60 Hz	50 Hz	60 Hz	50 Hz	60 Hz	50 Hz	60 Hz					
232	280	14.1	11.8	1.44	1.20	263	248	1.40	1.68	05-4090	-6		34	38
						263	248	1.93	2.31	05-4095	-6		34	38
174	210	18.8	15.7	1.92	1.60	154	145	*	0.85	05-4085	-8		34	38
						289	272	1.40	1.68	05-4090	-8		34	38
						289	272	1.93	2.31	05-4095	-8		34	38
126	153	26.0	21.6	2.65	2.20	171	161	*	0.85	05-4085	-11		34	38
						321	302	1.39	1.67	05-4090	-11		34	38
107	129	30.7	25.6	3.13	2.61	321	302	1.91	2.30	05-4095	-11		34	38
						180	170	*	0.85	05-4085	-13		34	38
						340	320	1.40	1.68	05-4090	-13		34	38
						340	320	1.93	2.31	05-4095	-13		34	38

出力軸 回轉速 (rpm)		出力軸額定轉矩				出力軸容許 的側向負載 (kgf)		最大容許 服務係數 SF _G		框 號	減 速 比		尺寸圖頁數	
		(Nm)		(kgf · m)									RNHM RHHM	RNVM RVVM
50 Hz	60 Hz	50 Hz	60 Hz	50 Hz	60 Hz	50 Hz	60 Hz	50 Hz	60 Hz					
92.7	112	35.4	29.5	3.61	3.01	180	179	*	0.85	05-4085	-15		34	38
						340	335	1.40	1.67	05-4090	-15		34	38
						340	335	1.92	2.30	05-4095	-15		34	38
81.8	98.8	40.1	33.5	4.09	3.41	180	180	*	0.85	05-4085	-17		34	38
						340	340	1.31	1.57	05-4090	-17		34	38
						340	340	1.80	2.16	05-4095	-17		34	38
66.2	80.0	49.5	41.3	5.05	4.21	180	180	*	*	05-4085	-21		34	38
						340	340	1.09	1.31	05-4090	-21		34	38
						340	340	1.51	1.80	05-4095	-21		34	38
55.6	67.2	58.9	49.1	6.01	5.01	340	340	0.94	1.13	05-4090	-25		34	38
						340	340	1.29	1.55	05-4095	-25		34	38
47.9	57.9	68.3	57.0	6.97	5.81	340	340	0.81	0.97	05-4090	-29		34	38
						340	340	1.12	1.34	05-4095	-29		34	38
						340	340	*	0.83	05-4090	-35		34	38
39.7	48.0	82.6	68.8	8.42	7.01	340	340	0.95	1.14	05-4095	-35		34	38
						550	550	1.37	1.64	05-4100	-35		34	38
						550	550	1.74	2.09	05-4105	-35		34	38
32.3	39.1	101	84.6	10.3	8.62	340	340	0.80	0.95	05-4095	-43		34	38
						550	550	1.14	1.36	05-4100	-43		34	38
						550	550	1.46	1.74	05-4105	-43		34	38
27.3	32.9	121	100	12.3	10.2	340	340	*	0.80	05-4095	-51		34	38
						550	550	0.96	1.16	05-4100	-51		34	38
						550	550	1.23	1.49	05-4105	-51		34	38
23.6	28.5	139	116	14.2	11.8	340	340	*	*	05-4095	-59		34	38
						550	550	0.84	1.01	05-4100	-59		34	38
						550	550	1.08	1.29	05-4105	-59		34	38
						880	880	1.72	2.06	05-4110	-59		34	38
19.6	23.7	168	139	17.1	14.2	550	550	*	0.88	05-4100	-71		34	38
						550	550	0.93	1.13	05-4105	-71		34	38
						880	880	1.42	1.71	05-4110	-71		34	38
						880	880	1.85	2.24	05-4115	-71		34	38
16.0	19.3	205	171	20.9	17.4	550	550	*	0.93	05-4105	-87		34	38
						880	880	1.18	1.41	05-4110	-87		34	38
						880	880	1.53	1.84	05-4115	-87		34	38
13.4	16.2	225	188	24.8	20.7	550	550	*	0.89	05-4105DA	-104	(13x8)	36	40
						880	880	1.39	1.67	05-4110DB	-104		36	40
11.5	13.9	262	219	26.7	22.3	550	550	*	*	05-4105DA	-121	(11x11)	36	40
						880	880	1.00	1.20	05-4115DA	-121		36	40
						880	880	1.25	1.50	05-4115DB	-121		36	40
9.72	11.7	310	258	31.6	26.3	880	880	1.01	1.22	05-4115DA	-143	(13x11)	36	40
						880	880	1.26	1.52	05-4115DB	-143		36	40
8.42	10.2	358	298	36.5	30.4	550	550	*	*	05-4105DA	-165	(15x11)	36	40
						880	880	1.01	1.21	05-4115DA	-165		36	40
						880	880	1.26	1.51	05-4115DB	-165		36	40
7.13	8.62	423	352	43.1	35.9	550	550	*	*	05-4105DA	-195	(15x13)	36	40
						880	880	0.85	1.02	05-4115DA	-195		36	40
						880	880	1.06	1.28	05-4115DB	-195		36	40
						1350	1350	1.43	1.72	05-4130DB	-195		37	41
6.02	7.27	501	417	51.1	42.5	880	880	*	0.94	05-4110DA	-231	(21x11)	36	40
						880	880	0.87	1.05	05-4115DA	-231		36	40
						880	880	0.97	1.16	05-4115DB	-231		36	40
						1350	1350	1.21	1.45	05-4130DB	-231		37	41
						1350	1350	1.52	1.82	05-4135DB	-231		37	41
5.09	6.15	592	493	60.4	50.3	880	880	0.82	0.93	05-4115DA	-273	(21x13)	36	40
						1350	1350	1.02	1.23	05-4130DB	-273		37	41
						1350	1350	1.28	1.54	05-4135DB	-273		37	41
						1500	1500	1.72	2.07	05-4145DB	-273		37	41

出力軸回轉速 (rpm)		出力軸額定轉矩				出力軸容許的側向負載 (kgf)		最大容許服務係數 SF _G		框 號	減 速 比		尺寸圖頁數	
		(Nm)		(kgf · m)									RNHM RHHM	RNVM RVVM
50 Hz	60 Hz	50 Hz	60 Hz	50 Hz	60 Hz	50 Hz	60 Hz	50 Hz	60 Hz					
4.36	5.27	692	577	70.6	58.8	880	880	*	0.84	05-4115DA	-319	(29x11)	36	40
						1350	1350	0.88	1.05	05-4130DB	-319		37	41
						1350	1350	1.10	1.32	05-4135DB	-319		37	41
						1500	1500	1.48	1.78	05-4145DB	-319		37	41
3.69	4.46	817	681	83.4	69.4	880	880	*	*	05-4115DA	-377	(29x13)	36	40
						1350	1350	*	0.89	05-4130DB	-377	37	41	
						1350	1350	0.94	1.12	05-4135DB	-377	37	41	
						1500	1500	1.25	1.50	05-4145DB	-377	37	41	
						2000	2000	1.85	2.22	05-4160DB	-377	37	41	
2.94	3.55	1025	854	105	87.1	1350	1350	*	*	05-4130DA	-473	(43x11)	37	41
						1350	1350	*	0.80	05-4135DA	-473	37	41	
						1500	1500	0.83	1.00	05-4145DA	-473	37	41	
						1500	1500	1.00	1.20	05-4145DB	-473	37	41	
						2000	2000	1.47	1.77	05-4160DA	-473	37	41	
						1350	1350	*	*	05-4135DA	-559	(43x13)	37	41
2.49	3.01	1211	1009	124	103	1500	1500	0.83	1.00	05-4145DA	-559		37	41
						2000	2000	1.25	1.50	05-4160DA	-559		37	41
						1350	1350	*	*	05-4135DA	-649	(59x11)	37	41
2.14	2.59	1406	1171	144	120	1500	1500	*	0.87	05-4145DA	-649		37	41
						2000	2000	1.08	1.30	05-4160DA	-649		37	41
						1500	1500	*	*	05-4145DA	-731	(43x17)	37	41
1.90	2.30	1584	1320	162	135	2000	2000	0.96	1.15	05-4160DA	-731		37	41
						1500	1500	*	*	05-4145DA	-841	(29x29)	37	41
1.65	2.00	1822	1520	186	155	2000	2000	0.83	1.00	05-4160DA	-841		37	41
						2000	2000	0.99	1.19	05-4165DA	-841		37	41
1.39	1.67	2173	1810	222	185	2000	2000	*	0.84	05-4160DA	-1003	(59x17)	37	41
						2000	2000	0.83	1.00	05-4165DA	-1003		37	41
1.11	1.35	2700	2250	276	230	2000	2000	*	*	05-4160DA	-1247	(43x29)	37	41
						2000	2000	*	0.80	05-4165DA	-1247		37	41
0.94	1.14	3202	2669	327	273	2000	2000	*	*	05-4165DA	-1479	(87x17)	37	41

0.55 Kw (3/4 HP)	200V / 50Hz		220V / 60Hz		380V / 50Hz		380V / 60Hz		415V / 50Hz		440V / 50Hz		440V / 60Hz	
	額定電流 (A)	額定轉速 (rpm)	額定電流 (A)	額定轉速 (rpm)	額定電流 (A)	額定轉速 (rpm)	額定電流 (A)	額定轉速 (rpm)	額定電流 (A)	額定轉速 (rpm)	額定電流 (A)	額定轉速 (rpm)	額定電流 (A)	額定轉速 (rpm)
	3.15	1390	2.61	1680	1.65	1390	1.51	1680	1.51	1390	1.38	1390	1.29	1680

出力軸回轉速 (rpm)		出力軸額定轉矩				出力軸容許的側向負載 (kgf)		最大容許服務係數 SF _G		框 號	減 速 比		尺寸圖頁數	
		(Nm)		(kgf · m)									RNHM RHHM	RNVM RVVM
50 Hz	60 Hz	50 Hz	60 Hz	50 Hz	60 Hz	50 Hz	60 Hz	50 Hz	60 Hz					
232	280	20.6	17.1	2.10	1.74	291	274	0.96	1.16	08-4090	-6		34	38
						291	274	1.32	1.59	08-4095	-6		34	38
174	210	27.5	22.8	2.81	2.33	324	305	0.96	1.15	08-4090	-8		34	38
						324	305	1.32	1.59	08-4095	-8		34	38
126	153	37.9	31.4	3.86	3.20	340	340	0.95	1.15	08-4090	-11		34	38
						340	340	1.31	1.58	08-4095	-11		34	38
107	129	44.7	37.1	4.56	3.78	340	340	0.96	1.16	08-4090	-13		34	38
						340	340	1.32	1.59	08-4095	-13		34	38
92.7	112	51.6	42.8	5.26	4.36	340	340	0.96	1.15	08-4090	-15		34	38
						340	340	1.32	1.59	08-4095	-15		34	38
81.8	98.8	58.5	48.5	5.96	4.94	340	340	0.90	1.08	08-4090	-17		34	38
						340	340	1.23	1.49	08-4095	-17		34	38
66.2	80.0	72.3	59.9	7.37	6.10	340	340	*	0.90	08-4090	-21		34	38
						340	340	1.03	1.24	08-4095	-21		34	38
55.6	67.2	86.0	71.3	8.77	7.27	550	550	1.59	1.92	08-4100	-21		34	38
						340	340	*	*	08-4090	-25		34	38
						340	340	0.88	1.07	08-4095	-25		34	38
						550	550	1.37	1.65	08-4100	-25		34	38

出力軸 回轉速 (rpm)		出力軸額定轉矩				出力軸容許 的側向負載 (kgf)		最大容許 服務係數 SF _G		框 號	減 速 比		尺寸圖頁數	
		(Nm)		(kgf · m)									RNHM RHHM	RNVM RVVM
50 Hz	60 Hz	50 Hz	60 Hz	50 Hz	60 Hz	50 Hz	60 Hz	50 Hz	60 Hz					
47.9	57.9	99.8	82.7	10.2	8.43	340	340	*	0.92	08-4095	-29		34	38
						550	550	1.21	1.46	08-4100	-29		34	38
						550	550	1.56	1.89	08-4105	-29		34	38
39.7	48.0	120	99.8	12.3	10.2	340	340	*	0.80	08-4095	-35		34	38
						550	550	0.94	1.13	08-4100	-35		34	38
						550	550	1.20	2.21	08-4105	-35		34	38
32.3	39.1	148	123	15.1	12.5	550	550	*	0.93	08-4100	-43		34	38
						550	550	0.99	1.23	08-4105	-43		34	38
						1000	1000	1.59	1.91	08-4110	-43		34	38
27.3	32.9	176	145	17.9	14.8	550	550	*	0.80	08-4100	-51		34	38
						550	550	0.85	1.03	08-4105	-51		34	38
						1000	1000	1.33	1.61	08-4110	-51		34	38
23.6	28.5	203	168	20.7	17.1	550	550	*	0.89	08-4105	-59		34	38
						1000	1000	1.18	1.42	08-4110	-59		34	38
						1000	1000	1.54	1.86	08-4115	-59		34	38
19.6	23.7	244	202	24.9	20.6	550	550	*	0.80	08-4105	-71		34	38
						1000	1000	0.98	1.18	08-4110	-71		34	38
						1000	1000	1.27	1.54	08-4115	-71		34	38
16.0	19.3	299	248	30.5	25.3	1000	1000	0.81	0.97	08-4110	-87		34	38
						1000	1000	1.05	1.27	08-4115	-87		34	38
						1000	1000	1.40	1.69	08-4130	-87		35	39
13.4	16.2	339	281	34.6	28.6	1000	1000	1.05	1.26	08-4110DB	-104	(13x8)	36	40
						1000	1000	1.36	1.64	08-4115DB	-104		36	40
11.5	13.9	394	327	40.2	33.3	1000	1000	0.90	1.09	08-4110DB	-121	(11x11)	36	40
						1000	1000	1.17	1.41	08-4115DB	-121		36	40
						1500	1500	1.40	1.69	08-4130DB	-121		37	41
9.72	11.7	466	386	47.5	39.4	1000	1000	*	0.92	08-4110DB	-143	(13x11)	36	40
						1000	1000	0.99	1.19	08-4115DB	-143		36	40
						1500	1500	1.19	1.43	08-4130DB	-143		37	41
						1500	1500	1.56	1.88	08-4135DB	-143		37	41
8.42	10.2	538	446	54.8	45.4	1000	1000	0.86	1.03	08-4115DB	-165	(15x11)	36	40
						1500	1500	1.03	1.24	08-4130DB	-165		37	41
						1500	1500	1.35	1.63	08-4135DB	-165		37	41
7.13	8.62	636	527	64.8	53.7	1000	1000	*	0.87	08-4115DB	-195	(15x13)	36	40
						1500	1500	0.87	1.05	08-4130DB	-195		37	41
						1500	1500	1.14	1.38	08-4135DB	-195		37	41
						1630	1630	1.21	1.46	08-4140DB	-195		37	41
6.02	7.27	753	624	76.8	63.6	1000	1000	*	*	08-4115DB	-231	(21x11)	36	40
						1500	1500	0.97	1.17	08-4135DB	-231		37	41
						1630	1630	1.02	1.23	08-4140DB	-231		37	41
						1630	1630	1.30	1.57	08-4145DB	-231		37	41
5.09	6.15	890	737	90.7	75.2	1500	1500	0.82	0.99	08-4135DB	-273	(21x13)	37	41
						1630	1630	1.10	1.33	08-4145DB	-273		37	41
						2250	2250	1.58	1.91	08-4160DA	-273		37	41
4.36	5.27	1040	862	106	87.8	1500	1500	*	0.84	08-4135DB	-319	(29x11)	37	41
						1630	1630	*	0.89	08-4140DB	-319		37	41
						1630	1630	0.94	1.14	08-4145DB	-319		37	41
						2250	2250	1.35	1.63	08-4160DA	-319		37	41
						2250	2250	1.65	2.00	08-4165DA	-319		37	41
3.69	4.46	1230	1020	125	104	1630	1630	0.80	0.96	08-4145DB	-377	(29x13)	37	41
						2250	2250	1.14	1.38	08-4160DA	-377		37	41
						2250	2250	1.40	1.69	08-4165DA	-377		37	41
2.94	3.55	1540	1280	157	130	1630	1630	*	*	08-4145DB	-473	(43x11)	37	41
						2250	2250	0.91	1.10	08-4160DA	-473		37	41
						2250	2250	1.12	1.34	08-4165DA	-473		37	41
2.49	3.01	1820	1510	186	154	2250	2250	0.95	1.14	08-4165DA	-559	(43x13)	37	41
2.14	2.59	2120	1750	216	179	2250	2250	0.81	0.98	08-4165DA	-649	(59x11)	37	41
1.90	2.30	2380	1970	243	201	2250	2250	*	0.87	08-4165DA	-731	(43x17)	37	41

三相·4極 0.75 Kw (1 HP)	200V / 50Hz		220V / 60Hz		380V / 50Hz		380V / 60Hz		415V / 50Hz		440V / 50Hz		440V / 60Hz	
	額定電流 (A)	額定轉速 (rpm)	額定電流 (A)	額定轉速 (rpm)	額定電流 (A)	額定轉速 (rpm)	額定電流 (A)	額定轉速 (rpm)	額定電流 (A)	額定轉速 (rpm)	額定電流 (A)	額定轉速 (rpm)	額定電流 (A)	額定轉速 (rpm)
	4.00	1400	3.30	1700	2.10	1400	1.90	1700	1.90	1400	1.80	1400	1.60	1700

出力軸回轉速 (rpm)		出力軸額定轉矩				出力軸容許的側向負載 (kgf)		最大容許服務係數 SF _G		框號	減速比	尺寸圖頁數	
		(Nm)		(kgf·m)								RNHM	RNVM
50 Hz	60 Hz	50 Hz	60 Hz	50 Hz	60 Hz	50 Hz	60 Hz	50 Hz	60 Hz			RHHM	RVVM
233	283	26.6	22.1	2.71	2.25	263	248	*	0.90	1-4090	-6	34	38
						263	248	1.02	1.23	1-4095	-6	34	38
175	213	35.4	29.5	3.61	3.01	289	272	*	0.89	1-4090	-8	34	38
						289	272	1.02	1.23	1-4095	-8	34	38
127	155	48.6	40.5	4.96	4.13	321	302	*	0.89	1-4090	-11	34	38
						321	302	1.02	1.22	1-4095	-11	34	38
108	131	57.5	48.0	5.86	4.89	340	320	*	0.90	1-4090	-13	34	38
						340	320	1.03	1.23	1-4095	-13	34	38
93.3	113	66.3	55.3	6.76	5.64	340	335	*	0.89	1-4090	-15	34	38
						340	335	1.02	1.23	1-4095	-15	34	38
						550	528	1.42	1.71	1-4100	-15	34	38
						550	528	1.84	2.21	1-4105	-15	34	38
82.4	100	75.2	62.7	7.67	6.39	340	340	*	0.84	1-4090	-17	34	38
						340	340	0.96	1.15	1-4095	-17	34	38
						550	550	1.34	1.61	1-4100	-17	34	38
						550	550	1.72	2.06	1-4105	-17	34	38
66.7	81.0	92.9	77.4	9.47	7.89	340	340	0.80	0.96	1-4095	-21	34	38
						550	550	1.24	1.49	1-4100	-21	34	38
						550	550	1.58	1.90	1-4105	-21	34	38
56.0	68.0	111	92.1	11.3	9.39	340	340	*	0.83	1-4095	-25	34	38
						550	550	1.06	1.28	1-4100	-25	34	38
						550	550	1.36	1.64	1-4105	-25	34	38
48.3	58.6	128	107	13.1	10.9	340	340	*	*	1-4095	-29	34	38
						550	550	0.95	1.13	1-4100	-29	34	38
						550	550	1.22	1.46	1-4105	-29	34	38
40.0	48.6	155	129	15.8	13.2	550	550	*	0.88	1-4100	-35	34	38
						550	550	0.93	1.12	1-4105	-35	34	38
						880	878	1.52	1.83	1-4110	-35	34	38
						880	878	1.98	2.38	1-4115	-35	34	38
32.6	39.5	190	159	19.4	16.2	550	550	*	0.92	1-4105	-43	34	38
						880	880	1.24	1.48	1-4110	-43	34	38
						880	880	1.62	1.93	1-4115	-43	34	38
27.5	33.3	226	188	23.0	19.2	550	550	*	0.80	1-4105	-51	34	38
						880	880	1.04	1.24	1-4110	-51	34	38
						880	880	1.35	1.62	1-4115	-51	34	38
23.7	28.8	261	218	26.6	22.2	550	550	*	*	1-4105	-59	34	38
						880	880	0.92	1.10	1-4110	-59	34	38
						880	880	1.20	1.43	1-4115	-59	34	38
						880	880	*	0.91	1-4110	-71	34	38
19.7	23.9	314	262	32.0	26.7	880	880	0.99	1.19	1-4115	-71	34	38
						1000	1000	1.17	1.40	1-4125	-71	34	38
						1350	1280	1.32	1.58	1-4130	-71	35	39
						880	880	0.82	0.98	1-4115	-87	34	38
16.1	19.5	384	321	39.2	32.7	1350	1350	1.09	1.30	1-4130	-87	35	39
						1350	1350	1.30	1.56	1-4135	-87	35	39
						880	880	*	0.89	1-4110DB	-104	(13x8)	36
13.5	16.3	423	352	43.1	35.9	880	880	0.93	1.11	1-4115DB	-104	36	40
						1350	1350	1.28	1.53	1-4130DB	-104	37	41
						880	880	*	*	1-4110DB	-121	(11x11)	36
11.6	14.1	491	410	50.1	41.8	880	880	*	0.80	1-4115DB	-121	36	40
						1350	1350	0.93	1.11	1-4130DB	-121	37	41
						1350	1350	1.06	1.27	1-4135DB	-121	37	41

出力軸 回轉速 (rpm)		出力軸額定轉矩				出力軸容許 的側向負載 (kgf)		最大容許 服務係數 SF _G		框 號	減 速 比		尺寸圖頁數	
		(Nm)		(kgf · m)									RNHM RHHM	RNVM RVVM
50 Hz	60 Hz	50 Hz	60 Hz	50 Hz	60 Hz	50 Hz	60 Hz	50 Hz	60 Hz					
9.79	11.9	580	485	59.2	49.4	880	880	*	*	1-4110DB	-143	(13x11)	36	40
						880	880	*	0.81	1-4115DB	-143		36	40
						1350	1350	0.93	1.11	1-4130DB	-143		37	41
						1350	1350	1.07	1.28	1-4135DB	-143		37	41
						1500	1500	1.36	1.64	1-4145DB	-143		37	41
8.48	10.3	669	559	68.3	57.0	880	880	*	0.81	1-4115DB	-165	(15x11)	36	40
						1350	1350	0.91	1.09	1-4130DB	-165		37	41
						1350	1350	1.07	1.28	1-4135DB	-165		37	41
						1500	1500	1.36	1.64	1-4145DB	-165		37	41
7.18	8.72	790	660	80.7	67.3	880	880	*	*	1-4115DB	-195	(15x13)	36	40
						1350	1350	*	0.92	1-4130DB	-195		37	41
						1350	1350	0.90	1.08	1-4135DB	-195		37	41
						1500	1500	1.25	1.49	1-4145DB	-195		37	41
						2000	2000	1.35	1.63	1-4160DA	-195		37	41
6.06	7.36	936	782	95.6	79.7	880	880	*	*	1-4115DB	-231	(21x11)	36	40
						1350	1350	*	*	1-4130DB	-231		37	41
						1350	1350	0.82	0.98	1-4135DB	-231		37	41
						1500	1500	1.10	1.32	1-4145DB	-231		37	41
						2000	2000	1.36	1.64	1-4160DA	-231		37	41
5.13	6.23	1110	925	113	94.3	1350	1350	*	*	1-4130DB	-273	(21x13)	37	41
						1350	1350	*	0.83	1-4135DB	-273		37	41
						1500	1500	0.92	1.11	1-4145DB	-273		37	41
						2000	2000	1.36	1.63	1-4160DA	-273		37	41
						1350	1350	*	*	1-4130DB	-319	(29x11)	37	41
4.39	5.33	1290	1080	132	110	1350	1350	*	*	1-4135DB	-319		37	41
						1500	1500	0.80	0.95	1-4145DB	-319		37	41
						2000	2000	1.17	1.41	1-4160DA	-319		37	41
						2000	2000	1.37	1.64	1-4165DA	-319		37	41
						1350	1350	*	*	1-4135DB	-377	(29x13)	37	41
3.71	4.51	1525	1276	156	130	1500	1500	*	0.81	1-4145DB	-377		37	41
						2000	2000	0.99	1.19	1-4160DA	-377		37	41
						2000	2000	1.17	1.41	1-4165DA	-377		37	41
						1500	1500	*	*	1-4145DB	-473	(43x11)	37	41
2.96	3.59	1910	1600	196	163	2000	2000	0.80	0.95	1-4160DA	-473		37	41
						2000	2000	0.94	1.13	1-4165DA	-473		37	41
						2000	2000	*	0.80	1-4160DA	-559	(43x13)	37	41
2.50	3.04	2250	1890	231	192	2000	2000	0.80	0.96	1-4165DA	-559		37	41
						2000	2000	*	*	1-4160DA	-649	(59x11)	37	41
2.16	2.62	2610	2190	268	223	2000	2000	*	0.83	1-4165DA	-649		37	41
						2000	2000	*	*	1-4165DA	-731	(43x17)	37	41
1.92	2.33	2940	2467	302	251	2000	2000	*	*	1-4165DA	-731	(43x17)	37	41
1.66	2.02	3382	2838	347	289	2000	2000	*	*	1-4165DA	-841	(29x29)	37	41

三相 · 4極 1.1 Kw (1.5 HP)	200V / 50Hz		220V / 60Hz		380V / 50Hz		380V / 60Hz		415V / 50Hz		440V / 50Hz		440V / 60Hz	
	額定 電流 (A)	額定 轉速 (rpm)	額定 電流 (A)	額定 轉速 (rpm)	額定 電流 (A)	額定 轉速 (rpm)	額定 電流 (A)	額定 轉速 (rpm)	額定 電流 (A)	額定 轉速 (rpm)	額定 電流 (A)	額定 轉速 (rpm)	額定 電流 (A)	額定 轉速 (rpm)
	5.87	1400	4.84	1700	3.08	1400	2.79	1700	2.79	1400	2.64	1400	2.35	1700

出力軸 回轉速 (rpm)		出力軸額定轉矩				出力軸容許 的側向負載 (kgf)		最大容許 服務係數 SF _G		框 號	減 速 比		尺寸圖頁數	
		(Nm)		(kgf · m)									RNHM RHHM	RNVM RVVM
50 Hz	60 Hz	50 Hz	60 Hz	50 Hz	60 Hz	50 Hz	60 Hz	50 Hz	60 Hz					
233	283	41.3	34.2	4.21	3.49	287	270	*	0.80	1H-4095	-6		34	38
						422	397	0.92	1.11	1H-4100	-6		34	38
						422	397	1.18	1.42	1H-4105	-6		34	38
175	213	55.1	45.6	5.61	4.65	319	301	*	0.80	1H-4095	-8		34	38
						471	443	0.92	1.11	1H-4100	-8		34	38
						471	443	1.18	1.42	1H-4105	-8		34	38

出力軸回轉速 (rpm)		出力軸額定轉矩				出力軸容許的側向負載 (kgf)		最大容許服務係數 SF _G		框號	減速比		尺寸圖頁數	
		(Nm)		(kgf · m)									RNHM RHHM	RNVM RVVM
50 Hz	60 Hz	50 Hz	60 Hz	50 Hz	60 Hz	50 Hz	60 Hz	50 Hz	60 Hz					
127	155	75.7	62.7	7.72	6.39	340	340	*	0.80	1H-4095	-11		34	38
						536	504	0.91	1.10	1H-4100	-11		34	38
108	131	89.5	74.1	9.12	7.56	536	504	1.17	1.41	1H-4105	-11		34	38
						340	340	*	0.80	1H-4095	-13		34	38
						550	524	0.92	1.11	1H-4100	-13		34	38
93.3	113	103	85.5	10.5	8.72	550	524	1.17	1.42	1H-4105	-13		34	38
						340	340	*	0.80	1H-4095	-15		34	38
						550	550	0.92	1.10	1H-4100	-15		34	38
82.4	100	117	96.9	11.9	9.88	550	550	1.18	1.43	1H-4105	-15		34	38
						550	550	0.86	1.04	1H-4100	-17		34	38
						550	550	1.10	1.33	1H-4105	-17		34	38
66.7	81.0	145	120	14.7	12.2	732	690	2.00	2.41	1H-4110	-17		34	38
						550	550	0.80	0.96	1H-4100	-21		34	38
						550	550	1.01	1.23	1H-4105	-21		34	38
56.0	68.0	172	143	17.5	14.5	732	690	1.64	1.98	1H-4110	-21		34	38
						550	550	*	0.83	1H-4100	-25		34	38
						550	550	0.88	1.06	1H-4105	-25		34	38
48.3	58.6	200	165	20.3	16.9	732	690	1.37	1.65	1H-4110	-25		34	38
						550	550	*	0.95	1H-4105	-29		34	38
						750	709	1.17	1.41	1H-4110	-29		34	38
40.0	48.6	241	200	24.6	20.3	750	709	1.52	1.84	1H-4115	-29		34	38
						550	550	*	0.80	1H-4105	-35		34	38
						880	880	0.98	1.18	1H-4110	-35		34	38
32.6	39.5	296	245	30.2	25.0	880	880	1.27	1.54	1H-4115	-35		34	38
						880	880	0.80	0.96	1H-4110	-43		34	38
						880	880	1.04	1.25	1H-4115	-43		34	38
27.5	33.3	351	291	35.8	29.6	1000	1000	1.22	1.48	1H-4125	-43		34	38
						880	880	*	0.80	1H-4110	-51		34	38
						880	880	0.87	1.05	1H-4115	-51		34	38
23.7	28.8	406	336	41.4	34.3	1000	1000	1.03	1.24	1H-4125	-51		34	38
						880	880	*	0.93	1H-4115	-59		34	38
						1000	1000	0.91	1.10	1H-4125	-59		34	38
19.7	23.9	489	405	49.8	41.3	1340	1260	1.03	1.24	1H-4130	-59		35	39
						1000	1000	*	0.90	1H-4125	-71		34	38
						1410	1330	0.85	1.02	1H-4130	-71		35	39
16.1	19.5	599	496	61.0	50.6	1410	1330	1.02	1.23	1H-4135	-71		35	39
						1500	1430	*	0.84	1H-4130	-87		35	39
						1500	1430	0.84	1.01	1H-4135	-87		35	39
13.5	16.3	678	562	69.1	57.3	1630	1630	1.16	1.40	1H-4145	-87		35	39
						1000	1000	*	0.82	1H-4115DB	-104	(13x8)	36	40
						1500	1500	0.82	0.98	1H-4130DB	-104		37	41
						1500	1500	1.07	1.29	1H-4135DB	-104		37	41
11.6	14.1	789	654	80.4	66.6	1630	1630	1.13	1.36	1H-4140DC	-104		37	41
						1500	1500	0.92	1.11	1H-4135DB	-121	(11x11)	37	41
						1630	1630	0.97	1.17	1H-4140DB	-121		37	41
						1630	1630	1.24	1.50	1H-4145DC	-121		37	41
						2250	2250	1.78	2.15	1H-4160DB	-121		37	41
9.79	11.9	932	773	95.0	78.8	1500	1500	*	0.94	1H-4135DB	-143	(13x11)	37	41
						1630	1630	0.82	0.99	1H-4140DB	-143		37	41
						1630	1630	1.05	1.27	1H-4145DB	-143		37	41
						2250	2250	1.51	1.82	1H-4160DB	-143		37	41
8.48	10.3	1080	891	110	90.9	1500	1500	*	0.82	1H-4135DB	-165	(15x11)	37	41
						1630	1630	0.91	1.10	1H-4145DB	-165		37	41
						2250	2250	1.30	1.58	1H-4160DB	-165		37	41
						2250	2250	1.59	1.93	1H-4165DB	-165		37	41
7.18	8.72	1270	1050	130	107	1630	1630	*	0.93	1H-4145DB	-195	(15x13)	37	41
						2250	2250	1.11	1.34	1H-4160DA	-195		37	41
						2250	2250	1.35	1.64	1H-4165DB	-195		37	41

出力軸回轉速 (rpm)		出力軸額定轉矩				出力軸容許的側向負載 (kgf)		最大容許服務係數 SF _G		框 號	減 速 比		尺寸圖頁數	
		(Nm)		(kgf · m)									RNHM RHHM	RNVM RVVM
50 Hz	60 Hz	50 Hz	60 Hz	50 Hz	60 Hz	50 Hz	60 Hz	50 Hz	60 Hz					
6.06	7.36	1510	1250	154	127	1630	1630	*	0.80	1H-4145DB	-231	(21x11)	37	41
						2250	2250	0.93	1.12	1H-4160DA	-231		37	41
						2250	2250	1.14	1.38	1H-4165DA	-231		37	41
5.13	6.23	1780	1470	181	150	2250	2250	0.97	1.17	1H-4165DA	-273	(21x13)	37	41
4.39	5.33	2080	1720	212	176	2250	2250	0.83	1.00	1H-4165DA	-319	(29x11)	37	41
3.71	4.51	2460	2040	251	208	2250	2250	*	0.84	1H-4165DA	-377	(29x13)	37	41

三相 · 4極		200V / 50Hz		220V / 60Hz		380V / 50Hz		380V / 60Hz		415V / 50Hz		440V / 50Hz		440V / 60Hz	
1.5Kw (2 HP)		額定電流 (A)	額定轉速 (rpm)	額定電流 (A)	額定轉速 (rpm)	額定電流 (A)	額定轉速 (rpm)	額定電流 (A)	額定轉速 (rpm)	額定電流 (A)	額定轉速 (rpm)	額定電流 (A)	額定轉速 (rpm)	額定電流 (A)	額定轉速 (rpm)
		6.80	1410	5.70	1710	3.60	1410	3.30	1710	3.30	1410	3.10	1410	2.80	1710

出力軸回轉速 (rpm)		出力軸額定轉矩				出力軸容許的側向負載 (kgf)		最大容許服務係數 SF _G		框 號	減 速 比		尺寸圖頁數	
		(Nm)		(kgf · m)									RNHM RHHM	RNVM RVVM
50 Hz	60 Hz	50 Hz	60 Hz	50 Hz	60 Hz	50 Hz	60 Hz	50 Hz	60 Hz					
235	285	53.0	44.2	5.41	4.51	414	389	*	0.86	2-4100	-6		34	38
						414	389	0.92	1.10	2-4105	-6		34	38
						518	488	1.65	1.98	2-4110	-6		34	38
176	214	70.7	59.0	7.21	6.01	455	428	*	0.86	2-4100	-8		34	38
						455	428	0.92	1.10	2-4105	-8		34	38
						570	537	1.64	1.97	2-4110	-8		34	38
128	155	97.3	81.1	9.92	8.27	506	476	*	0.85	2-4100	-11		34	38
						506	476	0.91	1.09	2-4105	-11		34	38
						634	597	1.63	1.96	2-4110	-11		34	38
108	132	115	95.8	11.7	9.77	535	503	*	0.86	2-4100	-13		34	38
						535	503	0.91	1.10	2-4105	-13		34	38
						670	631	1.65	1.98	2-4110	-13		34	38
94.0	114	132	111	13.5	11.3	550	528	*	0.85	2-4100	-15		34	38
						550	528	0.92	1.10	2-4105	-15		34	38
						704	662	1.65	1.96	2-4110	-15		34	38
82.9	101	150	126	15.3	12.8	550	550	*	0.80	2-4100	-17		34	38
						550	550	0.86	1.02	2-4105	-17		34	38
						733	690	1.56	1.86	2-4110	-17		34	38
67.1	81.4	185	155	18.9	15.8	733	690	2.03	2.42	2-4115	-17		34	38
						550	550	0.80	0.95	2-4105	-21		34	38
						787	740	1.29	1.54	2-4110	-21		34	38
56.4	68.4	222	184	22.6	18.8	787	740	1.68	2.01	2-4115	-21		34	38
						550	550	*	0.82	2-4105	-25		34	38
						834	785	1.06	1.28	2-4110	-25		34	38
48.6	59.0	257	214	26.2	21.8	834	785	1.38	1.67	2-4115	-25		34	38
						876	824	0.91	1.09	2-4110	-29		34	38
						876	824	1.18	1.42	2-4115	-29		34	38
40.3	48.9	310	258	31.6	26.3	940	940	1.40	1.68	2-4125	-29		34	38
						880	878	*	0.91	2-4110	-35		34	38
						880	878	0.99	1.19	2-4115	-35		34	38
32.8	39.8	380	317	38.8	32.3	940	940	1.17	1.40	2-4125	-35		34	38
						880	880	0.81	0.97	2-4115	-43		34	38
						940	940	0.95	1.14	2-4125	-43		34	38
27.6	33.5	451	376	46.0	38.3	1150	1090	1.09	1.31	2-4130	-43		35	39
						1150	1090	1.32	1.58	2-4135	-43		35	39
						880	880	*	0.81	2-4115	-51		34	38
						940	940	0.80	0.96	2-4125	-51		34	38
						1220	1150	0.93	1.11	2-4130	-51		35	39
						1220	1150	1.11	1.34	2-4135	-51		35	39

出力軸 回轉速 (rpm)		出力軸額定轉矩				出力軸容許 的側向負載 (kgf)		最大容許 服務係數 SF _G		框 號	減 速 比		尺寸圖頁數	
		(Nm)		(kgf · m)									RNHM RHHM	RNVM RVVM
50 Hz	60 Hz	50 Hz	60 Hz	50 Hz	60 Hz	50 Hz	60 Hz	50 Hz	60 Hz					
23.9	29.0	522	435	53.2	44.3	880	880	*	0.85	2-4125	-59		34	38
						1280	1210	0.80	0.96	2-4130	-59		35	39
						1280	1210	0.96	1.15	2-4135	-59		35	39
						1500	1500	1.32	1.59	2-4145	-59		35	39
19.9	24.1	628	524	64.0	53.4	1350	1280	*	0.80	2-4130	-71		35	39
						1350	1280	0.80	0.95	2-4135	-71		35	39
						1500	1500	1.09	1.31	2-4145	-71		35	39
						1600	1600	1.17	1.40	2-4155	-71		35	39
						2000	2000	1.52	1.82	2-4160	-71		35	39
16.2	19.7	770	642	78.5	65.4	1350	1350	*	0.80	2-4135	-87		35	39
						1500	1500	0.90	1.08	2-4145	-87		35	39
						1600	1600	0.96	1.15	2-4155	-87		35	39
						2000	2000	1.25	1.49	2-4160	-87		35	39
13.6	16.4	830	690	84.5	70.4	1350	1350	*	*	2-4130DC	-104	(13x8)	37	41
						1350	1350	*	0.90	2-4135DC	-104		37	41
						1500	1500	1.03	1.24	2-4145DC	-104		37	41
						2000	2000	1.24	1.49	2-4160DB	-104		37	41
11.7	14.1	965	805	98.3	81.9	1350	1350	*	*	2-4135DC	-121	(11x11)	37	41
						1500	1500	*	0.89	2-4145DC	-121		37	41
						2000	2000	0.90	1.07	2-4160DB	-121		37	41
9.86	12.0	1140	950	115	96.8	1350	1350	*	*	2-4130DC	-143	(13x11)	37	41
						1350	1350	*	*	2-4135DC	-143		37	41
						1500	1500	*	0.90	2-4145DC	-143		37	41
						2000	2000	0.90	1.08	2-4160DB	-143		37	41
						2000	2000	1.08	1.30	2-4165DB	-143		37	41
8.55	10.4	1315	1095	133	112	1350	1350	*	*	2-4135DC	-165	(15x11)	37	41
						1500	1500	*	0.90	2-4145DC	-165		37	41
						2000	2000	0.90	1.08	2-4160DB	-165		37	41
						2000	2000	1.08	1.30	2-4165DB	-165		37	41
7.23	8.77	1555	1295	157	132	1500	1500	*	*	2-4145DC	-195	(15x13)	37	41
						2000	2000	*	0.91	2-4160DB	-195		37	41
						2000	2000	0.91	1.10	2-4165DB	-195		37	41
6.10	7.40	1840	1535	186	156	2000	2000	0.83	0.99	2-4160DB	-231	(21x11)	37	41
						2000	2000	0.98	1.18	2-4165DB	-231		37	41
5.16	6.26	2175	1815	220	184	2000	2000	*	0.84	2-4160DB	-273	(21x13)	37	41
						2000	2000	0.83	1.00	2-4165DB	-273		37	41
4.42	5.36	2540	2120	257	215	2000	2000	*	0.85	2-4165DB	-319	(29x11)	37	41
3.74	4.54	3002	2505	304	254	2000	2000	*	*	2-4165DB	-377	(29x13)	37	41

三相 · 4極 2.2 Kw (3 HP)	200V / 50Hz		220V / 60Hz		380V / 50Hz		380V / 60Hz		415V / 50Hz		440V / 50Hz		440V / 60Hz	
	額定 電流 (A)	額定 轉速 (rpm)	額定 電流 (A)	額定 轉速 (rpm)	額定 電流 (A)	額定 轉速 (rpm)	額定 電流 (A)	額定 轉速 (rpm)	額定 電流 (A)	額定 轉速 (rpm)	額定 電流 (A)	額定 轉速 (rpm)	額定 電流 (A)	額定 轉速 (rpm)
	9.90	1420	8.20	1725	5.20	1420	4.70	1725	4.80	1420	4.50	1420	4.10	1725

出力軸 回轉速 (rpm)		出力軸額定轉矩				出力軸容許 的側向負載 (kgf)		最大容許 服務係數 SF _G		框 號	減 速 比		尺寸圖頁數	
		(Nm)		(kgf · m)									RNHM RHHM	RNVM RVVM
50 Hz	60 Hz	50 Hz	60 Hz	50 Hz	60 Hz	50 Hz	60 Hz	50 Hz	60 Hz					
237	288	77.9	64.8	7.94	6.61	414	389	*	0.80	3-4105	-6		34	38
						518	488	1.12	1.35	3-4110	-6		34	38
						518	488	1.46	1.76	3-4115	-6		34	38
178	216	104	86.5	10.6	8.82	455	428	*	0.80	3-4105	-8		34	38
						570	537	1.12	1.34	3-4110	-8		34	38
						570	537	1.46	1.76	3-4115	-8		34	38
129	157	143	119	14.6	12.1	506	476	*	0.80	3-4105	-11		34	38
						634	597	1.11	1.34	3-4110	-11		34	38
						634	597	1.45	1.75	3-4115	-11		34	38

出力軸 回轉速 (rpm)		出力軸額定轉矩				出力軸容許 的側向負載 (kgf)		最大容許 服務係數 SF _G		框 號	減 速 比		尺寸圖頁數	
		(Nm)		(kgf · m)									RNHM RHHM	RNVM RVVM
50 Hz	60 Hz	50 Hz	60 Hz	50 Hz	60 Hz	50 Hz	60 Hz	50 Hz	60 Hz					
109	133	169	140	17.2	14.3	535	503	*	0.80	3-4105	-13		34	38
						670	631	1.12	1.36	3-4110	-13		34	38
						670	631	1.47	1.77	3-4115	-13		34	38
94.7	115	194	162	19.8	16.5	550	528	*	0.80	3-4105	-15		34	38
						704	662	1.12	1.35	3-4110	-15		34	38
						704	662	1.47	1.76	3-4115	-15		34	38
83.5	101	221	183	22.5	18.7	550	550	*	0.80	3-4105	-17		34	38
						733	690	1.06	1.28	3-4110	-17		34	38
						733	690	1.38	1.67	3-4115	-17		34	38
67.6	82.1	273	228	27.8	23.2	787	740	0.87	1.04	3-4110	-21		34	38
						787	740	1.14	1.36	3-4115	-21		34	38
						787	740	1.34	1.61	3-4125	-21		34	38
56.8	69.0	325	271	33.1	27.6	834	785	*	0.87	3-4110	-25		34	38
						834	785	0.94	1.13	3-4115	-25		34	38
						834	785	1.11	1.34	3-4125	-25		34	38
						963	906	1.27	1.52	3-4130	-25		35	39
49.0	59.5	377	314	38.4	32.0	876	824	0.81	0.97	3-4115	-29		34	38
						876	824	0.95	1.14	3-4125	-29		34	38
						1010	952	1.11	1.34	3-4130	-29		35	39
						1010	952	1.34	1.61	3-4135	-29		35	39
40.6	49.3	454	379	46.3	38.6	880	878	*	0.81	3-4115	-35		34	38
						880	878	0.80	0.96	3-4125	-35		34	38
						1080	1010	0.91	1.09	3-4130	-35		35	39
						1080	1010	1.10	1.31	3-4135	-35		35	39
33.0	40.1	558	465	56.9	47.4	1150	1090	*	0.89	3-4130	-43		35	39
						1150	1090	0.90	1.08	3-4135	-43		35	39
						1440	1360	1.24	1.48	3-4145	-43		35	39
						1600	1600	1.32	1.59	3-4155	-43		35	39
27.8	33.8	662	551	67.5	56.2	1220	1150	*	0.91	3-4135	-51		35	39
						1500	1450	1.10	1.32	3-4145	-51		35	39
						1600	1600	1.21	1.46	3-4155	-51		35	39
						1990	1870	1.55	1.86	3-4160	-51		35	39
24.1	29.2	765	638	78.0	65.0	1280	1210	*	0.80	3-4135	-59		35	39
						1500	1500	0.90	1.08	3-4145	-59		35	39
						1600	1600	0.97	1.16	3-4155	-59		35	39
						2000	1960	1.23	1.47	3-4160	-59		35	39
20.0	24.3	921	768	93.9	78.3	1500	1500	*	0.89	3-4145	-71		35	39
						1600	1600	0.80	0.96	3-4155	-71		35	39
						2000	2000	1.04	1.24	3-4160	-71		35	39
						2000	2000	1.28	1.53	3-4165	-71		35	39
16.3	19.8	1130	941	115	95.9	1600	1600	*	0.80	3-4155	-87		35	39
						2000	2000	0.85	1.02	3-4160	-87		35	39
						2000	2000	1.05	1.26	3-4165	-87		35	39
13.7	16.6	1230	1030	126	105	1350	1350	*	*	3-4135DC	-104	(13x8)	37	41
						1500	1500	*	0.83	3-4145DC	-104		37	41
						2000	2000	0.84	1.00	3-4160DB	-104		37	41
11.7	14.3	1430	1200	147	122	1500	1500	*	*	3-4145DC	-121	(11x11)	37	41
						2000	2000	*	*	3-4160DB	-121		37	41
						2000	2000	*	0.86	3-4165DB	-121		37	41
9.93	12.1	1700	1420	174	145	2000	2000	*	*	3-4160DB	-143	(13x11)	37	41
						2000	2000	*	0.87	3-4165DC	-143		37	41
8.61	10.5	1960	1640	201	167	2000	2000	*	*	3-4160DB	-165	(15x11)	37	41
						2000	2000	*	0.87	3-4165DB	-165		37	41
7.28	8.85	2316	1938	238	197	2000	2000	*	*	3-4165DB	-195	(15x13)	37	41

三相·4極 3.0 Kw (4 HP)	200V / 50Hz		220V / 60Hz		380V / 50Hz		380V / 60Hz		415V / 50Hz		440V / 50Hz		440V / 60Hz	
	額定電流 (A)	額定轉速 (rpm)	額定電流 (A)	額定轉速 (rpm)	額定電流 (A)	額定轉速 (rpm)	額定電流 (A)	額定轉速 (rpm)	額定電流 (A)	額定轉速 (rpm)	額定電流 (A)	額定轉速 (rpm)	額定電流 (A)	額定轉速 (rpm)
	13.5	1420	11.2	1725	7.1	1420	6.4	1725	6.6	1420	6.2	1420	5.6	1725

出力軸回轉速 (rpm)		出力軸額定轉矩				出力軸容許的側向負載 (kgf)		最大容許服務係數 SF _G		框號	減速比	尺寸圖頁數	
		(Nm)		(kgf·m)								RNHM	RNVM
50 Hz	60 Hz	50 Hz	60 Hz	50 Hz	60 Hz	50 Hz	60 Hz	50 Hz	60 Hz			RHHM	RVVM
237	288	113	93.3	11.5	9.51	534	502	*	0.94	4-4110	-6	34	38
						534	502	1.01	1.22	4-4115	-6	34	38
						534	502	1.19	1.44	4-4125	-6	34	38
178	216	150	124	15.3	12.7	595	560	*	0.94	4-4110	-8	34	38
						595	560	1.01	1.23	4-4115	-8	34	38
						595	560	1.19	1.44	4-4125	-8	34	38
129	157	206	171	21.0	17.4	675	636	*	0.93	4-4110	-11	34	38
						675	636	1.01	1.22	4-4115	-11	34	38
						675	636	1.19	1.43	4-4125	-11	34	38
109	133	244	202	24.9	20.6	696	657	*	0.94	4-4110	-13	34	38
						696	657	1.02	1.23	4-4115	-13	34	38
						696	657	1.20	1.45	4-4125	-13	34	38
94.7	115	282	233	28.7	23.8	747	704	*	0.94	4-4110	-15	34	38
						747	704	1.01	1.22	4-4115	-15	34	38
						747	704	1.19	1.44	4-4125	-15	34	38
83.5	101	319	264	32.5	27.0	753	710	*	0.89	4-4110	-17	34	38
						753	710	0.96	1.16	4-4115	-17	34	38
						753	710	1.13	1.36	4-4125	-17	34	38
67.6	82.1	394	327	40.2	33.3	825	779	0.80	0.95	4-4115	-21	34	38
						825	779	0.93	1.12	4-4125	-21	34	38
						969	913	1.06	1.27	4-4130	-21	35	39
56.8	69.0	469	389	47.8	39.6	861	814	*	0.80	4-4115	-25	34	38
						861	814	0.80	0.93	4-4125	-25	34	38
						1010	948	0.88	1.06	4-4130	-25	35	39
						1010	948	1.06	1.27	4-4135	-25	35	39
49.0	59.5	544	451	55.5	46.0	892	844	*	0.80	4-4125	-29	34	38
						1060	996	0.80	0.93	4-4130	-29	35	39
						1060	996	0.93	1.12	4-4135	-29	35	39
						1530	1450	1.28	1.55	4-4145	-29	35	39
40.6	49.3	657	544	67.0	55.5	1110	1050	*	0.80	4-4130	-35	35	39
						1110	1050	0.80	0.92	4-4135	-35	35	39
						1630	1550	1.05	1.26	4-4145	-35	35	39
						1630	1550	1.12	1.35	4-4155	-35	35	39
33.0	40.1	807	669	82.3	68.2	1150	1090	*	0.80	4-4135	-43	35	39
						1440	1360	0.86	1.03	4-4145	-43	35	39
						1600	1600	0.92	1.10	4-4155	-43	35	39
						2080	1960	1.20	1.45	4-4160	-43	35	39
27.8	33.8	957	793	97.6	80.9	1500	1450	*	0.87	4-4145	-51	35	39
						1600	1600	0.80	0.94	4-4155	-51	35	39
						2160	2040	0.99	1.20	4-4160	-51	35	39
						2160	2040	1.22	1.47	4-4165	-51	35	39
24.1	29.2	1110	918	113	93.5	1600	1600	*	0.81	4-4155	-59	35	39
						2250	2250	0.85	1.03	4-4160	-59	35	39
						2250	2250	1.04	1.29	4-4165	-59	35	39
20.0	24.3	1330	1100	136	113	2250	2250	*	0.87	4-4160	-71	35	39
						2250	2250	0.88	1.07	4-4165	-71	35	39
16.3	19.8	1630	1350	166	138	2250	2250	*	*	4-4160	-87	35	39
						2250	2250	*	0.88	4-4165	-87	35	39
13.7	16.6	1850	1530	189	156	2250	2250	*	0.92	4-4160DC	-104 (13x8)	37	41
						2250	2250	0.93	1.12	4-4165DC	-104	37	41
11.7	14.3	2150	1780	219	182	2250	2250	*	0.80	4-4160DC	-121 (11x11)	37	41
						2250	2250	0.80	0.97	4-4165DC	-121	37	41
9.93	12.1	2540	2110	259	215	2250	2250	*	0.82	4-4165DC	-143 (13x11)	37	41

三相·4極 3.7 Kw (5 HP)	200V / 50Hz		220V / 60Hz		380V / 50Hz		380V / 60Hz		415V / 50Hz		440V / 50Hz		440V / 60Hz	
	額定電流 (A)	額定轉速 (rpm)	額定電流 (A)	額定轉速 (rpm)	額定電流 (A)	額定轉速 (rpm)	額定電流 (A)	額定轉速 (rpm)	額定電流 (A)	額定轉速 (rpm)	額定電流 (A)	額定轉速 (rpm)	額定電流 (A)	額定轉速 (rpm)
	15	1440	12.4	1745	7.90	1440	7.20	1745	7.20	1440	6.80	1440	6.20	1745

出力軸回轉速 (rpm)		出力軸額定轉矩				出力軸容許的側向負載 (kgf)		最大容許服務係數 SF _G		框號	減速比	尺寸圖頁數	
		(Nm)		(kgf·m)								RNHM RHHM	RNVM RVVM
50 Hz	60 Hz	50 Hz	60 Hz	50 Hz	60 Hz	50 Hz	60 Hz	50 Hz	60 Hz				
240	291	131	109	13.4	11.1	518	488	0.87	1.05	5-4115	-6	34	38
						518	488	1.02	1.23	5-4125	-6	34	38
						518	488	1.15	1.39	5-4130	-6	35	39
180	218	175	145	17.8	14.8	570	537	0.87	1.05	5-4115	-8	34	38
						570	537	1.02	1.23	5-4125	-8	34	38
						570	537	1.15	1.39	5-4130	-8	35	39
131	159	240	200	24.5	20.4	634	597	0.87	1.04	5-4115	-11	34	38
						634	597	1.02	1.23	5-4125	-11	34	38
						732	689	1.15	1.38	5-4130	-11	35	39
111	134	283	236	28.9	24.1	670	631	0.88	1.05	5-4115	-13	34	38
						670	631	1.03	1.24	5-4125	-13	34	38
						774	729	1.16	1.39	5-4130	-13	35	39
96.0	116	327	273	33.4	27.8	704	662	0.87	1.04	5-4115	-15	34	38
						704	662	1.03	1.23	5-4125	-15	34	38
						813	764	1.15	1.38	5-4130	-15	35	39
84.7	103	371	309	37.8	31.5	733	690	0.82	0.99	5-4115	-17	34	38
						733	690	0.97	1.16	5-4125	-17	34	38
						847	797	1.06	1.28	5-4130	-17	35	39
68.6	83.1	458	382	46.7	38.9	787	740	*	0.81	5-4115	-21	34	38
						787	740	0.80	0.96	5-4125	-21	34	38
						909	855	0.91	1.09	5-4130	-21	35	39
						909	855	1.09	1.31	5-4135	-21	35	39
57.6	69.8	545	455	55.6	46.4	834	785	*	0.80	5-4125	-25	34	38
						963	906	0.80	0.91	5-4130	-25	35	39
						963	906	0.91	1.09	5-4135	-25	35	39
						1240	1170	1.26	1.50	5-4145	-25	35	39
49.7	60.2	632	528	64.5	53.8	1010	952	*	0.80	5-4130	-29	35	39
						1010	952	0.80	0.96	5-4135	-29	35	39
						1280	1210	1.10	1.32	5-4145	-29	35	39
						1510	1430	1.18	1.41	5-4155	-29	35	39
41.1	49.9	764	637	77.9	64.9	1080	1010	*	0.80	5-4135	-35	35	39
						1370	1300	0.90	1.08	5-4145	-35	35	39
						1600	1510	0.96	1.16	5-4155	-35	35	39
						1750	1650	1.24	1.49	5-4160	-35	35	39
						1750	1650	1.53	1.84	5-4165	-35	35	39
33.5	40.6	938	782	95.7	79.7	1440	1360	*	0.88	5-4145	-43	35	39
						1600	1600	0.80	0.95	5-4155	-43	35	39
						1880	1770	1.04	1.24	5-4160	-43	35	39
						1880	1770	1.28	1.53	5-4165	-43	35	39
28.2	34.2	1110	928	113	94.6	1600	1600	*	0.80	5-4155	-51	35	39
						1990	1870	0.85	1.02	5-4160	-51	35	39
						1990	1870	1.05	1.26	5-4165	-51	35	39
24.4	29.6	1280	1070	131	109	2000	1960	*	0.88	5-4160	-59	35	39
						2000	1960	0.91	1.08	5-4165	-59	35	39
20.3	24.6	1550	1290	158	132	2000	2000	*	0.80	5-4160	-71	35	39
						2000	2000	0.80	0.91	5-4165	-71	35	39
16.6	20.1	1900	1580	194	161	2000	2000	*	0.80	5-4165	-87	35	39
13.8	16.8	2080	1740	212	177	2000	2000	*	0.81	5-4160DC	-104 (13x8)	37	41
						2000	2000	0.83	0.99	5-4165DC	-104	37	41
11.9	14.4	2420	2024	247	206	2000	2000	*	*	5-4160DC	-121 (11x11)	37	41
						2000	2000	*	0.85	5-4165DC	-121	37	41
10.1	12.2	2860	2392	292	243	2000	2000	*	*	5-4160DC	-143 (13x11)	37	41
						2000	2000	*	*	5-4165DC	-143	37	41

三相·4極 5.5 Kw (7.5 HP)	200V / 50Hz		220V / 60Hz		380V / 50Hz		380V / 60Hz		415V / 50Hz		440V / 50Hz		440V / 60Hz	
	額定電流 (A)	額定轉速 (rpm)	額定電流 (A)	額定轉速 (rpm)	額定電流 (A)	額定轉速 (rpm)	額定電流 (A)	額定轉速 (rpm)	額定電流 (A)	額定轉速 (rpm)	額定電流 (A)	額定轉速 (rpm)	額定電流 (A)	額定轉速 (rpm)
	22.0	1450	20.0	1750	11.6	1450	11.5	1750	10.6	1450	11.0	1450	10.0	1750

出力軸回轉速 (rpm)		出力軸額定轉矩				出力軸容許的側向負載 (kgf)		最大容許服務係數 SF _G		框號	減速比	尺寸圖頁數	
		(Nm)		(kgf·m)								RNHM	RNVM
50 Hz	60 Hz	50 Hz	60 Hz	50 Hz	60 Hz	50 Hz	60 Hz	50 Hz	60 Hz			RHHM	RVVM
242	292	194	162	19.8	16.5	524	494	*	0.80	8-4125	-6	34	38
						599	564	0.80	0.93	8-4130	-6	35	39
						599	564	0.93	1.12	8-4135	-6	35	39
181	219	260	217	26.5	22.1	582	550	*	0.82	8-4125	-8	34	38
						659	620	0.80	0.93	8-4130	-8	35	39
						659	620	0.93	1.11	8-4135	-8	35	39
132	159	357	297	36.4	30.3	658	622	*	0.83	8-4125	-11	34	38
						732	689	0.80	0.93	8-4130	-11	35	39
						732	689	0.93	1.11	8-4135	-11	35	39
112	135	422	351	43.0	35.8	676	640	*	0.82	8-4125	-13	34	38
						774	729	0.80	0.93	8-4130	-13	35	39
						774	729	0.93	1.12	8-4135	-13	35	39
96.7	117	486	405	49.6	41.3	724	686	*	0.83	8-4125	-15	34	38
						813	764	0.80	0.96	8-4130	-15	35	39
						813	764	0.93	1.12	8-4135	-15	35	39
85.3	103	551	460	56.2	46.9	1060	1010	1.28	1.54	8-4145	-15	35	39
						729	691	*	0.80	8-4125	-17	34	38
						847	797	0.80	0.96	8-4130	-17	35	39
69.0	83.3	680	568	69.4	57.9	847	797	0.91	1.09	8-4135	-17	35	39
						1100	1040	1.19	1.42	8-4145	-17	35	39
						909	855	*	0.80	8-4130	-21	35	39
58.0	70.0	811	676	82.7	68.9	909	855	0.91	1.09	8-4135	-21	35	39
						1180	1110	1.01	1.21	8-4145	-21	35	39
						1350	1280	1.09	1.30	8-4155	-21	35	39
50.0	60.3	940	784	95.9	79.9	1480	1390	1.35	1.62	8-4160	-21	35	39
						963	906	*	0.92	8-4135	-25	35	39
						1240	1170	0.84	1.01	8-4145	-25	35	39
41.4	50.0	1140	947	116	96.5	1440	1370	0.90	1.08	8-4155	-25	35	39
						1580	1470	1.18	1.41	8-4160	-25	35	39
						1010	952	*	0.80	8-4135	-29	35	39
33.7	40.7	1390	1170	142	119	1280	1210	0.80	0.96	8-4145	-29	35	39
						1510	1430	0.85	1.02	8-4155	-29	35	39
						1650	1550	1.00	1.20	8-4160	-29	35	39
28.4	34.3	1660	1380	169	141	1650	1550	1.23	1.47	8-4165	-29	35	39
						1370	1300	*	0.80	8-4145	-35	35	39
						1600	1510	0.80	0.91	8-4155	-35	35	39
24.6	29.7	1910	1600	195	163	1750	1650	0.83	1.00	8-4160	-35	35	39
						1750	1650	1.03	1.24	8-4165	-35	35	39
						1880	1770	*	0.83	8-4160	-43	35	39
						1880	1770	0.86	1.02	8-4165	-43	35	39
						1990	1870	*	0.84	8-4165	-51	35	39
						2000	1960	*	*	8-4165	-59	35	39

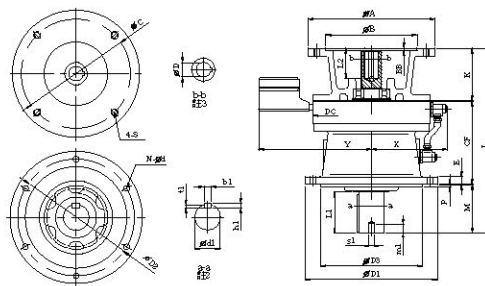
三相·4極 7.5 Kw (10 HP)	200V / 50Hz		220V / 60Hz		380V / 50Hz		380V / 60Hz		415V / 50Hz		440V / 50Hz		440V / 60Hz	
	額定電流 (A)	額定轉速 (rpm)	額定電流 (A)	額定轉速 (rpm)	額定電流 (A)	額定轉速 (rpm)	額定電流 (A)	額定轉速 (rpm)	額定電流 (A)	額定轉速 (rpm)	額定電流 (A)	額定轉速 (rpm)	額定電流 (A)	額定轉速 (rpm)
	27.5	1460	25.0	1760	14.5	1460	14.5	1760	13.3	1460	13.8	1460	12.5	1760

出力軸回轉速 (rpm)		出力軸額定轉矩				出力軸容許的側向負載 (kgf)		最大容許服務係數 SF _G		框號	減速比	尺寸圖頁數		
		(Nm)		(kgf·m)								RNHM RHHM	RNVM RVVM	
50 Hz	60 Hz	50 Hz	60 Hz	50 Hz	60 Hz	50 Hz	60 Hz	50 Hz	60 Hz					
243	293	266	222	27.1	22.6	599	564	*	0.80	10-4135	-6		35	39
						599	564	0.94	1.13	10-4145	-6		35	39
						941	891	1.00	1.20	10-4155	-6		35	39
182	219	354	295	36.1	30.1	659	620	*	0.82	10-4135	-8		35	39
						659	620	0.94	1.13	10-4145	-8		35	39
						1030	971	1.01	1.21	10-4155	-8		35	39
132	160	486	405	49.6	41.3	732	689	*	0.83	10-4135	-11		35	39
						968	916	0.94	1.13	10-4145	-11		35	39
						1130	1070	1.00	1.20	10-4155	-11		35	39
112	135	575	480	58.6	48.9	774	729	*	0.82	10-4135	-13		35	39
						1010	948	0.94	1.13	10-4145	-13		35	39
						1190	1120	1.01	1.21	10-4155	-13		35	39
						1260	1190	1.10	1.32	10-4160	-13		35	39
97.0	117	663	553	67.6	56.4	813	764	*	0.82	10-4135	-15		35	39
						1060	1010	0.94	1.13	10-4145	-15		35	39
						1240	1170	1.01	1.21	10-4155	-15		35	39
						1330	1240	1.10	1.32	10-4160	-15		35	39
						1330	1240	1.36	1.63	10-4165	-15		35	39
85.6	103	752	627	76.7	63.9	847	797	*	0.80	10-4135	-17		35	39
						1100	1040	0.87	1.04	10-4145	-17		35	39
						1380	1300	1.12	1.35	10-4160	-17		35	39
						1380	1300	1.38	1.66	10-4165	-17		35	39
69.3	83.6	929	774	94.7	78.9	909	855	*	0.80	10-4135	-21		35	39
						1180	1110	0.81	0.97	10-4145	-21		35	39
						1180	1110	0.86	1.03	10-4155	-21		35	39
						1480	1390	0.99	1.19	10-4160	-21		35	39
						1480	1390	1.22	1.47	10-4165	-21		35	39
58.2	70.2	1110	922	113	94.0	1440	1370	*	0.86	10-4155	-25		35	39
						1580	1470	0.86	1.04	10-4160	-25		35	39
						1580	1470	1.06	1.28	10-4165	-25		35	39
50.2	60.5	1280	1070	131	109	1650	1550	0.80	0.96	10-4160	-29		35	39
						1650	1550	0.90	1.08	10-4165	-29		35	39
						1750	1650	0.80	0.96	10-4165	-35		35	39
33.8	40.8	1900	1590	194	162	1880	1770	*	0.80	10-4165	-43		35	39

三相·4極 11 Kw (15 HP)	200V / 50Hz		220V / 60Hz		380V / 50Hz		380V / 60Hz		415V / 50Hz		440V / 50Hz		440V / 60Hz	
	額定電流 (A)	額定轉速 (rpm)	額定電流 (A)	額定轉速 (rpm)	額定電流 (A)	額定轉速 (rpm)	額定電流 (A)	額定轉速 (rpm)	額定電流 (A)	額定轉速 (rpm)	額定電流 (A)	額定轉速 (rpm)	額定電流 (A)	額定轉速 (rpm)
	44.8	1470	36.7	1770	23.5	1470	21.2	1770	21.5	1470	20.4	1470	18.4	1770

出力軸回轉速 (rpm)		出力軸額定轉矩				出力軸容許的側向負載 (kgf)		最大容許服務係數 SF _G		框號	減速比	尺寸圖頁數	
		(Nm)		(kgf·m)								RNHM RHHM	RNVM RVVM
50 Hz	60 Hz	50 Hz	60 Hz	50 Hz	60 Hz	50 Hz	60 Hz	50 Hz	60 Hz				
243	293	389	325	39.7	33.1	941	891	*	0.80	15-4155	-6	35	39
						973	918	0.92	1.10	15-4165	-6	35	39
183	220	519	433	52.9	44.1	1030	971	*	0.82	15-4155	-8	35	39
						1070	1010	0.81	0.97	15-4160	-8	35	39
						1070	1010	0.92	1.11	15-4165	-8	35	39
133	160	714	594	72.8	60.6	1130	1070	*	0.82	15-4155	-11	35	39
						1190	1120	0.81	0.97	15-4160	-11	35	39
						1190	1120	0.92	1.10	15-4165	-11	35	39
112	135	843	703	86.0	71.7	1190	1120	*	0.83	15-4155	-13	35	39
						1260	1190	0.81	0.98	15-4160	-13	35	39
						1260	1190	0.93	1.11	15-4165	-13	35	39
97.0	117	973	811	99.2	82.7	1240	1170	*	0.82	15-4155	-15	35	39
						1330	1240	0.81	0.97	15-4160	-15	35	39
						1330	1240	0.92	1.11	15-4165	-15	35	39
85.9	104	1100	919	112	93.7	1270	1200	*	0.80	15-4155	-17	35	39
						1380	1300	0.82	0.98	15-4160	-17	35	39
						1380	1300	0.95	1.13	15-4165	-17	35	39
69.5	83.8	1360	1140	139	116	1480	1390	*	0.81	15-4160	-21	35	39
						1480	1390	0.84	1.00	15-4165	-21	35	39
58.4	70.4	1620	1350	165	138	1580	1470	*	0.80	15-4160	-25	35	39
						1580	1470	0.82	0.95	15-4165	-25	35	39
50.3	60.7	1880	1570	192	160	1650	1550	*	0.80	15-4165	-29	35	39

空心入力軸型-立式

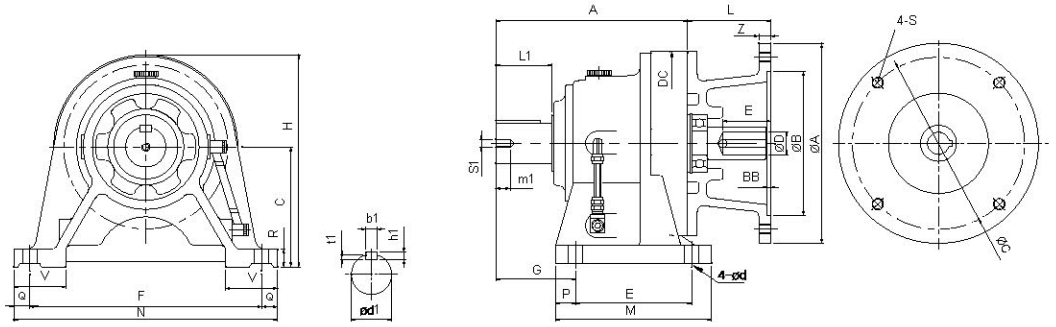


單位：mm

RVVX	CF	D1	D2	D3 註5	DC	M	E	P	N	d	X	Y	出力軸尺寸						
													d1	L1	b1	h1	t1	s1	m1
407 □ 註2	58	120	102	80	110	34	8	3	6	9	-	-	14	25	5	5	3	M4	10
408 □	56	160	134	110	110	42	9	3	4	11	-	-	18	30	6	6	3.5	M6	15
409 □	94	160	134	110	150	48	9	3	4	11	-	-	28	35	8	7	4	M6	15
410 □	108	160	134	110	150	48	9	3	4	11	-	-	28	35	8	7	4	M6	15
411 □	117	210	180	140	204	69	13	4	6	11	-	-	38	55	10	8	5	M10	18
4125	117	210	180	140	204	69	13	4	6	11	-	-	38	55	10	8	5	M10	18
413 □	164	260	230	200	234	76	15	4	6	11	152	222	50	61	14	9	5.5	M10	18
414 □	164	260	230	200	234	96	15	4	6	11	152	222	50	81	14	9	5.5	M10	18
4155	164	260	230	200	234	96	15	4	6	11	152	222	50	81	14	9	5.5	M10	18
416 □	224	340	310	270	300	89	20	4	6	11	177	265	60	80	18	11	7	M10	18

型式記號	電動機			連結器尺寸												W (Kg)
	KW	HP	極數	φA	φB	φC	K	L	φD	L2	BB	Z	S			
RNVX - 407 □ - 比數/ 63/160	0.2	1/4	4	160	110	130	66	158	11	23	4.0	12	M8xP1.25	5.5		
RNVX - 408 □ - 比數/ 63/160	0.2	1/4	4	160	110	130	66	164	11	23	4.0	12	M8xP1.25	6		
RNVX - 408 □ - 比數/ 71/160	0.4	1/2	4	160	110	130	66	164	14	30	4.0	12	M8xP1.25	6.5		
RNVX - 409 □ - 比數/ 63/160	0.2	1/4	4	160	110	130	71	213	11	23	4.0	12	M8xP1.25	13		
RNVX - 409 □ - 比數/ 71/160	0.4	1/2	4	160	110	130	71	213	14	30	4.0	12	M8xP1.25	13		
RNVX - 409 □ - 比數/ 80/200	0.75	1	4	200	130	165	91	233	19	40	4.0	14	M10xP1.5	14		
RNVX - 410 □ - 比數/ 63/160	0.2	1/4	4	160	110	130	71	227	11	23	4.0	12	M8xP1.25	15		
RNVX - 410 □ - 比數/ 71/160	0.4	1/2	4	160	110	130	71	227	14	30	4.0	12	M8xP1.25	15		
RNVX - 410 □ - 比數/ 80/200	0.75	1	4	200	130	165	91	247	19	40	4.0	14	M10xP1.5	16		
RNVX - 410 □ - 比數/ 90L/200	1.5	2	4	200	130	165	91	247	24	50	4.0	14	M10xP1.5	16		
RNVX - 410 □ - 比數/ 100L/250	2.2	3	4	250	180	215	106	262	28	60	4.5	15	M12xP1.75	18		
RNVX - 411 □ - 比數/ 80/200	0.75	1	4	200	130	165	85	271	19	40	4.0	14	M10xP1.5	28		
RNVX - 411 □ - 比數/ 90L/200	1.5	2	4	200	130	165	85	271	24	50	4.0	14	M10xP1.5	28		
RNVX - 411 □ - 比數/ 100L/250	2.2	3	4	250	180	215	95	281	28	60	4.5	15	M12xP1.75	30		
RNVX - 411 □ - 比數/ 112M/250	3.7	5	4	250	180	215	95	281	28	60	4.5	15	M12xP1.75	30		
RNVX - 4125 - 比數/ 80/200	0.75	1	4	200	130	165	85	271	19	40	4.0	14	M10xP1.5	29		
RNVX - 4125 - 比數/ 90L/200	1.5	2	4	200	130	165	85	271	24	50	4.0	14	M10xP1.5	29		
RNVX - 4125 - 比數/ 100L/250	2.2	3	4	250	180	215	95	281	28	60	4.5	15	M12xP1.75	27		
RNVX - 4125 - 比數/ 112M/250	3.7	5	4	250	180	215	95	281	28	60	4.5	15	M12xP1.75	31		
RWX - 413 □ - 比數/ 80/200	0.75	1	4	200	130	165	94	354	19	40	4.0	14	M10xP1.5	46		
RWX - 413 □ - 比數/ 90L/200	1.5	2	4	200	130	165	94	354	24	50	4.0	14	M10xP1.5	46		
RWX - 413 □ - 比數/ 100L/250	2.2	3	4	250	180	215	104	344	28	60	4.5	15	M12xP1.75	48		
RWX - 413 □ - 比數/ 112M/250	3.7	5	4	250	180	215	104	344	28	60	4.5	15	M12xP1.75	48		
RWX - 413 □ - 比數/ 132S/300	5.5	7.5	4	300	230	265	123	363	38	80	4.5	18	M12xP1.75	97		
RWX - 414 □ - 比數/ 80/200	0.75	1	4	200	130	165	94	354	19	40	4.0	14	M10xP1.5	47		
RWX - 414 □ - 比數/ 90L/200	1.5	2	4	200	130	165	94	354	24	50	4.0	14	M10xP1.5	47		
RWX - 414 □ - 比數/ 100L/200	2.2	3	4	250	180	215	104	364	28	60	4.5	15	M12xP1.75	49		
RWX - 414 □ - 比數/ 112M/250	3.7	5	4	250	180	215	104	364	28	60	4.5	15	M12xP1.75	49		
RWX - 414 □ - 比數/ 132S/300	5.5	7.5	4	300	230	265	123	383	38	80	4.5	18	M12xP1.75	53		
RWX - 4155 - 比數/ 90L/200	1.5	2	4	200	130	165	94	354	24	50	4.0	14	M10xP1.5	47		
RWX - 4155 - 比數/ 100L/250	2.2	3	4	250	180	215	104	364	28	60	4.5	15	M12xP1.75	49		
RWX - 4155 - 比數/ 112M/250	3.7	5	4	250	180	215	104	364	28	60	4.5	15	M12xP1.75	49		
RWX - 4155 - 比數/ 132S/300	5.5	7.5	4	300	230	265	123	383	38	80	4.5	18	M12xP1.75	55		
RWX - 4155 - 比數/ 132M/300	7.5	10	4	300	230	265	123	383	38	80	4.5	18	M12xP1.75	53		
RWX - 416 □ - 比數/ 100L/250	2.2	3	4	250	180	215	105	418	28	60	4.5	18	M12xP1.75	85		
RWX - 416 □ - 比數/ 112M/250	3.7	5	4	250	180	215	105	418	28	60	4.5	18	M12xP1.75	85		
RWX - 416 □ - 比數/ 132S/300	5.5	7.5	4	300	230	265	135	448	38	80	4.5	18	M12xP1.75	90		
RWX - 416 □ - 比數/ 132M/300	7.5	10	4	300	230	265	135	448	38	80	4.5	18	M12xP1.75	90		
RWX - 416 □ - 比數/ 160M/350	11	15	4	350	250	300	163	476	42	110	6	20	M16xP2.0	95		

註1.出力軸方向。 註2.引導直徑尺寸：尺寸公差同“H8”。 註3.入力軸孔徑尺寸：尺寸公差同“F7”。



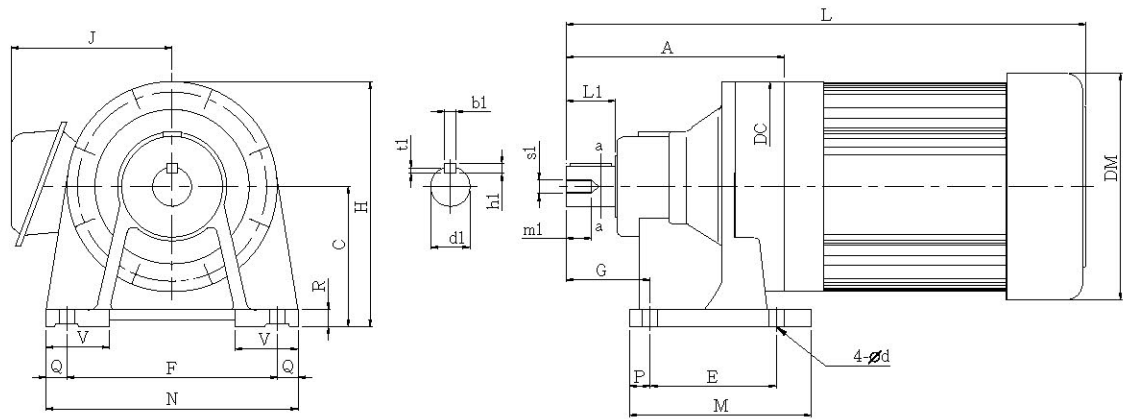
空心入力軸型-臥式

單位：mm

RHHX	A	C	H	DC	E	F	G	M	N	P	Q	R	V	d	出力軸尺寸						
															d1	L1	b1	h1	t1	s1	m1
407 □ 註2	92	80	135	110	60	120	41	84	144	12	12	10	35	9	14	25	5	5	3	M4	10
408 □	98	80	135	110	60	120	47	84	144	12	12	10	35	9	18	30	6	6	3.5	M6	15
409 □	142	100	175	150	90	150	60	130	180	15	15	12	40	11	28	35	8	7	4	M6	15
410 □	156	100	175	150	90	150	60	130	180	15	15	12	40	11	28	35	8	7	4	M6	15
411 □	186	120	222	204	115	190	82	155	230	20	20	15	55	14	38	55	10	8	5	M10	18
4125	186	140	242	204	115	190	82	155	230	20	20	15	60	14	38	55	10	8	5	M10	18
413 □	240	150	265	234	145	290	100	195	330	25	20	22	65	18	50	70	14	9	5.5	M10	18
414 □	260	150	265	234	145	290	120	195	330	25	20	22	65	18	50	90	14	9	5.5	M10	18
4155	260	160	275	234	145	290	120	195	330	25	20	22	65	18	50	90	14	9	5.5	M10	18
416 □	313	160	310	300	150	370	139	238	410	44	20	25	75	18	60	90	18	11	7	M10	18

型式記號	電動機			連結器尺寸											W (Kg)
	KW	HP	極數	φA	φB	φC	K	L	φD	L2	BB	Z	S		
RNHX - 407 □ - 比數 / 63/160	0.2	1/4	4	160	110	130	66	158	11	23	4.0	12	M8xP1.25	4.5	
RNHX - 408 □ - 比數 / 63/160	0.2	1/4	4	160	110	130	66	164	11	23	4.0	12	M8xP1.25	4.5	
RNHX - 408 □ - 比數 / 71/160	0.4	1/2	4	160	110	130	66	164	14	30	4.0	12	M8xP1.25	4.5	
RNHX - 409 □ - 比數 / 63/160	0.2	1/4	4	160	110	130	71	213	11	23	4.0	12	M8xP1.25	13	
RNHX - 409 □ - 比數 / 71/160	0.4	1/2	4	160	110	130	71	213	14	30	4.0	12	M8xP1.25	13	
RNHX - 409 □ - 比數 / 80/200	0.75	1	4	200	130	165	91	233	19	40	4.0	14	M10xP1.5	15	
RNHX - 410 □ - 比數 / 63/160	0.2	1/4	4	160	110	130	71	227	11	23	4.0	12	M8xP1.25	15	
RNHX - 410 □ - 比數 / 71/160	0.4	1/2	4	160	110	130	71	227	14	30	4.0	12	M8xP1.25	15	
RNHX - 410 □ - 比數 / 80/200	0.75	1	4	200	130	165	91	247	19	40	4.0	14	M10xP1.5	18	
RNHX - 410 □ - 比數 / 90L/200	1.5	2	4	200	130	165	91	247	24	50	4.0	14	M10xP1.5	16	
RNHX - 411 □ - 比數 / 80/200	0.75	1	4	200	130	165	85	271	19	40	4.0	14	M10xP1.5	28	
RNHX - 411 □ - 比數 / 90L/200	1.5	2	4	200	130	165	85	271	24	50	4.0	14	M10xP1.5	28	
RNHX - 4125 - 比數 / 80/200	0.75	1	4	200	130	165	85	271	19	40	4.0	14	M10xP1.5	29	
RNHX - 4125 - 比數 / 90L/200	1.5	2	4	200	130	165	85	271	24	50	4.0	14	M10xP1.5	29	
RNHX - 4125 - 比數 / 100L/250	2.2	3	4	250	180	215	95	281	28	60	4.5	15	M12xP1.75	30	
RNHX - 4125 - 比數 / 112M/250	3.7	5	4	250	180	215	95	281	28	60	4.5	15	M12xP1.75	31	
RHHX - 413 □ - 比數 / 80/200	0.75	1	4	200	130	165	94	334	19	40	4.0	15	M10xP1.5	46	
RHHX - 413 □ - 比數 / 90L/200	1.5	2	4	200	130	165	94	334	24	50	4.0	15	M10xP1.5	46	
RHHX - 413 □ - 比數 / 100L/250	2.2	3	4	250	180	215	104	344	28	60	4.5	15	M12xP1.75	48	
RHHX - 413 □ - 比數 / 112M/250	3.7	5	4	250	180	215	104	344	28	60	4.5	15	M12xP1.75	48	
RHHX - 413 □ - 比數 / 132S/300	5.5	7.5	4	300	230	265	123	363	38	80	4.5	20	M12xP1.75	50	
RHHX - 414 □ - 比數 / 80/200	0.75	1	4	200	130	165	94	354	19	40	4.0	15	M10xP1.5	47	
RHHX - 414 □ - 比數 / 90L/200	1.5	2	4	200	130	165	94	354	24	50	4.0	15	M10xP1.5	47	
RHHX - 414 □ - 比數 / 100L/200	2.2	3	4	250	180	215	104	364	28	60	4.5	15	M12xP1.75	49	
RHHX - 414 □ - 比數 / 112M/250	3.7	5	4	250	180	215	104	364	28	60	4.5	15	M12xP1.75	49	
RHHX - 414 □ - 比數 / 132S/300	5.5	7.5	4	300	230	265	123	383	38	80	4.5	20	M12xP1.75	54	
RHHX - 4155 - 比數 / 90L/200	1.5	2	4	200	130	165	94	354	24	50	4.0	15	M10xP1.5	47	
RHHX - 4155 - 比數 / 100L/250	2.2	3	4	250	180	215	104	364	28	60	4.5	15	M12xP1.75	49	
RHHX - 4155 - 比數 / 112M/250	3.7	5	4	250	180	215	104	364	28	60	4.5	15	M12xP1.75	49	
RHHX - 4155 - 比數 / 132S/300	5.5	7.5	4	300	230	265	123	383	38	80	4.5	20	M12xP1.75	55	
RHHX - 4155 - 比數 / 132M/300	7.5	10	4	300	230	265	123	383	38	80	4.5	20	M12xP1.75	54	
RHHX - 416 □ - 比數 / 100L/250	2.2	3	4	250	180	215	105	418	28	60	4.5	18	M12xP1.75	96	
RHHX - 416 □ - 比數 / 112M/250	3.7	5	4	250	180	215	105	418	28	60	4.5	18	M12xP1.75	96	
RHHX - 416 □ - 比數 / 132S/300	5.5	7.5	4	300	230	265	135	448	38	90	4.5	18	M12xP1.75	125	
RHHX - 416 □ - 比數 / 132M/300	7.5	10	4	300	230	265	135	448	38	90	4.5	18	M12xP1.75	125	

註1.出力軸方向。 註2.引導直徑尺寸：尺寸公差同“H8”。 註3.入力軸孔徑尺寸：尺寸公差同“F7”。



註1 RNHM□—407□~412□ 馬達直結尺寸表

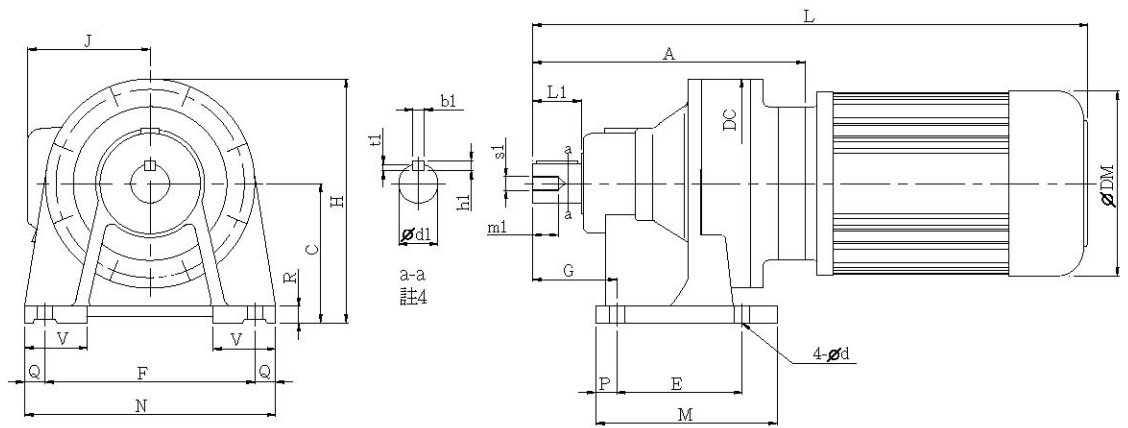
單位：mm

RNHM	A	C	H	DC	E	F	G	M	N	P	Q	R	V	d	出力軸尺寸						
															d1	L1	b1	h1	t1	s1	m1
407 □註2	92	80	135	110	60	120	41	84	144	12	12	10	35	9	14	25	5	5	3	M4	10
408 □	98	80	135	110	60	120	47	84	144	12	12	10	35	9	18	30	6	6	3.5	M6	15
409 □	142	100	175	150	90	150	60	130	180	15	15	15	40	11	28	35	8	7	4	M6	15
410 □	156	100	175	150	90	150	60	130	180	15	15	15	40	11	28	35	8	7	4	M6	15
411 □	186	120	222	204	115	190	82	155	230	20	20	15	55	14	38	55	10	8	5	M10	18
4125	186	140	242	204	115	190	82	155	230	20	20	15	55	14	38	55	10	8	5	M10	18

型式記號 (附煞車) 註3	電動機			附標準電動機					附標準電動機&剎車				
	KW	HP	極數	L	H	J	DM	W(Kg)	L	H	J	DM	W(Kg)
RNHM01 - 407 □ - (B) - 比數	0.1	1/8	4	265	135	88	112	11	291	135	88	112	13
RNHM02 - 407 □ - (B) - 比數	0.2	1/4	4	285	135	88	112	11	291	135	88	112	13
RNHM01 - 408 □ - (B) - 比數	0.1	1/8	4	271	135	88	112	11	297	135	88	112	13
RNHM02 - 408 □ - (B) - 比數	0.2	1/4	4	291	135	88	112	11	297	135	88	112	13
RNHM05 - 408 □ - (B) - 比數	0.4	1/2	4	301	146	108	133	21	318	135	108	133	17
RNHM01 - 409 □ - (B) - 比數	0.1	1/8	4	327	175	88	112	20	341	175	88	112	22
RNHM02 - 409 □ - (B) - 比數	0.2	1/4	4	347	175	88	112	20	353	175	88	112	22
RNHM05 - 409 □ - (B) - 比數	0.4	1/2	4	353	175	108	133	24	362	175	108	133	26
RNHM1 - 409 □ - (B) - 比數	0.75	1	4	358	175	115	156	28	380	175	115	156	30
RNHM02 - 410 □ - (B) - 比數	0.2	1/4	4	361	175	88	112	22	367	175	88	112	24
RNHM05 - 410 □ - (B) - 比數	0.4	1/2	4	367	175	108	133	26	376	175	108	133	28
RNHM1 - 410 □ - (B) - 比數	0.75	1	4	372	175	115	156	30	394	175	115	156	32
RNHM2 - 410 □ - (B) - 比數	1.5	2	4	401	175	130	175	27	448	175	130	175	40
RNHM3 - 410 □ - (B) - 比數	2.2	3	4	429	175	138	192	48	476	175	138	192	50
RNHM05 - 411 □ - (B) - 比數	0.4	1/2	4	394	222	108	133	36	406	222	108	133	38
RNHM1 - 411 □ - (B) - 比數	0.75	1	4	399	222	115	156	41	424	222	115	156	43
RNHM2 - 411 □ - (B) - 比數	1.5	2	4	423	222	130	175	38	478	222	130	175	52
RNHM3 - 411 □ - (B) - 比數	2.2	3	4	456	222	138	192	51	506	222	138	192	61
RNHM5 - 411 □ - (B) - 比數	3.7	5	4	483	222	166	219	68	517	222	166	219	70
RNHM1 - 4125 - (B) - 比數	0.75	1	4	399	242	115	156	42	424	242	115	156	44
RNHM2 - 4125 - (B) - 比數	1.5	2	4	423	242	130	175	51	478	242	130	175	53
RNHM3 - 4125 - (B) - 比數	2.2	3	4	456	242	138	192	62	506	242	138	192	64
RNHM5 - 4125 - (B) - 比數	3.7	5	4	483	242	166	219	71	517	242	166	219	73

註1.電動機容量符號放進口內。 註2.減速機框號0或5放入口內，詳細資料請參考選定表。 註3.當要求附剎車時，將“B”插入框號數字之後。

註4.軸端直徑尺寸：尺寸公差同“h6”。



RHHM^{註1}□-413□~416□

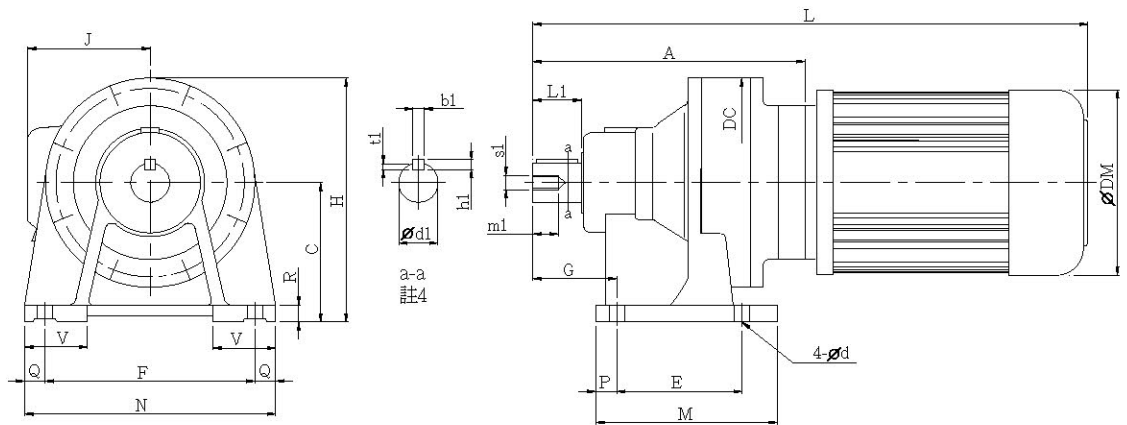
馬達直結尺寸表

單位：mm

RHHM	A	C	H	DC	E	F	G	M	N	P	Q	R	V	d	出力軸尺寸						
															d1	L1	b1	h1	t1	s1	m1
413 □ ^{註2}	240	150	265	234	145	290	100	195	330	25	20	22	65	18	50	70	14	9	5.5	M10	18
414 □	260	150	265	234	145	290	120	195	330	25	20	22	65	18	50	90	14	9	5.5	M10	18
4155	260	160	275	234	145	290	120	195	330	25	20	22	65	18	50	90	14	9	5.5	M10	18
416 □	313	160	310	300	150	370	139	238	410	44	20	25	75	18	60	90	18	11	7	M10	18

型式記號 (附煞車) ^{註3}	電動機			附標準電動機						附標準電動機&剎車				
	KW	HP	極數	L	H	J	DM	W(Kg)	L	H	J	DM	W(Kg)	
RHHM1 - 413 □ - (B) - 比數	0.75	1	4	466	265	115	156	60	478	265	115	156	62	
RHHM2 - 413 □ - (B) - 比數	1.5	2	4	491	265	130	175	68	532	265	130	175	70	
RHHM3 - 413 □ - (B) - 比數	2.2	3	4	526	265	138	192	80	560	265	138	192	82	
RHHM5 - 413 □ - (B) - 比數	3.7	5	4	556	265	166	219	89	571	265	166	219	91	
RHHM8 - 413 □ - (B) - 比數	5.5	7.5	4	597	284	199	219	96	676	284	166	219	98	
RHHM1 - 414 □ - (B) - 比數	0.75	1	4	486	265	115	156	61	498	265	115	156	63	
RHHM2 - 414 □ - (B) - 比數	1.5	2	4	511	265	130	175	69	552	265	130	175	71	
RHHM3 - 414 □ - (B) - 比數	2.2	3	4	546	265	138	192	81	580	265	138	192	83	
RHHM5 - 414 □ - (B) - 比數	3.7	5	4	576	265	166	219	90	591	265	166	219	92	
RHHM8 - 414 □ - (B) - 比數	5.5	7.5	4	617	284	199	219	97	696	284	199	219	99	
RHHM2 - 4155 - (B) - 比數	1.5	2	4	511	275	130	175	69	552	275	130	175	71	
RHHM3 - 4155 - (B) - 比數	2.2	3	4	546	275	138	192	83	580	275	138	192	85	
RHHM5 - 4155 - (B) - 比數	3.7	5	4	576	275	166	219	74	591	275	166	219	94	
RHHM8 - 4155 - (B) - 比數	5.5	7.5	4	617	294	199	219	99	696	294	199	219	101	
RHHM10 - 4155 - (B) - 比數	7.5	10	4	640	294	199	251	114	735	294	199	251	124	
RHHM3 - 416 □ - (B) - 比數	2.2	3	4	626	310	170	219	96	633	310	170	219	102	
RHHM5 - 416 □ - (B) - 比數	3.7	5	4	642	310	170	219	105	644	310	170	219	115	
RHHM8 - 416 □ - (B) - 比數	5.5	7.5	4	690	294	199	268	112	749	294	199	268	122	
RHHM10 - 416 □ - (B) - 比數	7.5	10	4	690	294	199	268	128	740	294	199	268	145	
RHHM15 - 416 □ - (B) - 比數	11	15	4	813	320	248	319	142	863	320	248	319	159	

註1.電動機容量符號放進口內。 註2.減速機框號0或5放入口內，詳細資料請參考選定表。 註3.當要求附剎車時，將“B”插入框號數字之後。
 註4.軸端直徑尺寸：尺寸公差同“h6”。



RNHM^{註1}□—407□DA~411□DB

馬達直結尺寸表

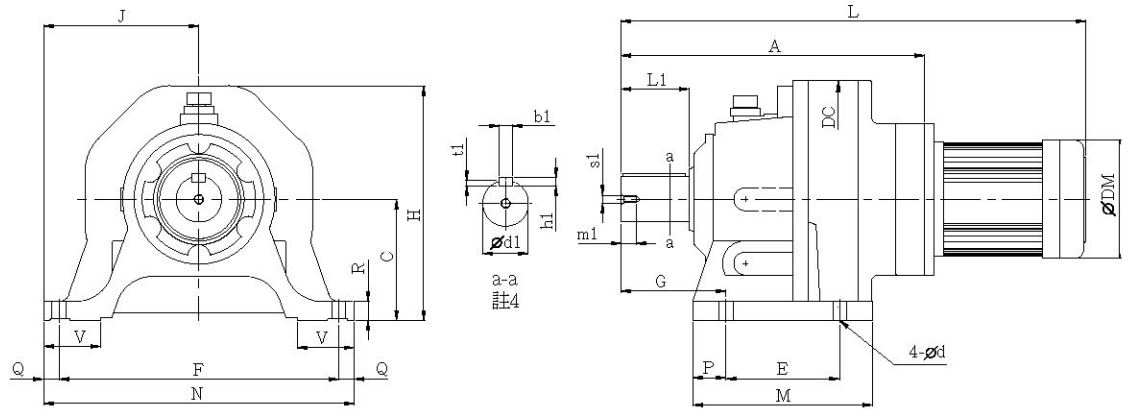
單位：mm

RNHM	A	C	H	DC	E	F	G	M	N	P	Q	R	V	d	出力軸尺寸						
															d1	L1	b1	h1	t1	s1	m1
407□DA ^{註2}	127	80	135	110	60	120	41	84	144	12	12	10	35	9	14	25	5	5	3	M4	10
408□DA	133	80	135	110	60	120	47	84	144	12	12	10	35	9	18	30	6	6	3.5	M6	15
409□DA	181	100	175	150	90	150	60	130	180	15	15	12	40	11	28	35	8	7	4	M6	15
410□DA	195	100	175	150	90	150	60	130	180	15	15	12	40	11	28	35	8	7	4	M6	15
411□DA	228	120	222	204	115	190	82	155	230	20	20	15	55	14	38	55	10	8	5	M10	18
411□DB	245	120	222	204	115	190	82	155	230	20	20	15	55	14	38	55	10	8	5	M10	18

型式記號 (附煞車) ^{註3}	電動機			附標準電動機					附標準電動機&剎車				
	KW	HP	極數	L	H	J	DM	W(Kg)	L	H	J	DM	W(Kg)
RNHM01 - 407 □DA- (B) - 比數	0.1	1/8	4	300	135	88	112	13	326	135	88	112	15
RNHM01 - 408 □DA- (B) - 比數	0.1	1/8	4	306	135	88	112	14	332	135	88	112	16
RNHM01 - 409 □DA- (B) - 比數	0.1	1/8	4	354	175	88	112	21	380	175	88	112	23
RNHM02 - 409 □DA- (B) - 比數	0.2	1/4	4	374	175	88	112	21	380	175	88	112	23
RNHM01 - 410 □DA- (B) - 比數	0.1	1/8	4	368	175	88	112	23	394	175	88	112	25
RNHM02 - 410 □DA- (B) - 比數	0.2	1/4	4	388	175	88	112	23	394	175	88	112	25
RNHM05 - 410 □DA- (B) - 比數	0.4	1/2	4	398	175	108	133	28	415	175	108	133	30
RNHM01 - 411 □DA- (B) - 比數	0.1	1/8	4	401	222	88	112	35	427	222	88	112	37
RNHM02 - 411 □DA- (B) - 比數	0.2	1/4	4	421	222	88	112	35	427	222	88	112	37
RNHM05 - 411 □DA- (B) - 比數	0.4	1/2	4	431	222	108	133	39	448	222	108	133	42
RNHM05 - 411 □DB- (B) - 比數	0.4	1/2	4	456	222	108	133	38	465	222	108	133	40
RNHM1 - 411 □DB- (B) - 比數	0.75	1	4	461	222	115	156	46	483	222	115	156	48

註1.電動機容量符號放進口內。 註2.減速機框號0或5放入口內，詳細資料請參考選定表。 註3.當要求附剎車時，將“B”插入框號數字之後。

註4.軸端直徑尺寸：尺寸公差同“b6”。



RHHM^{註1}□-413□DA~416□DC

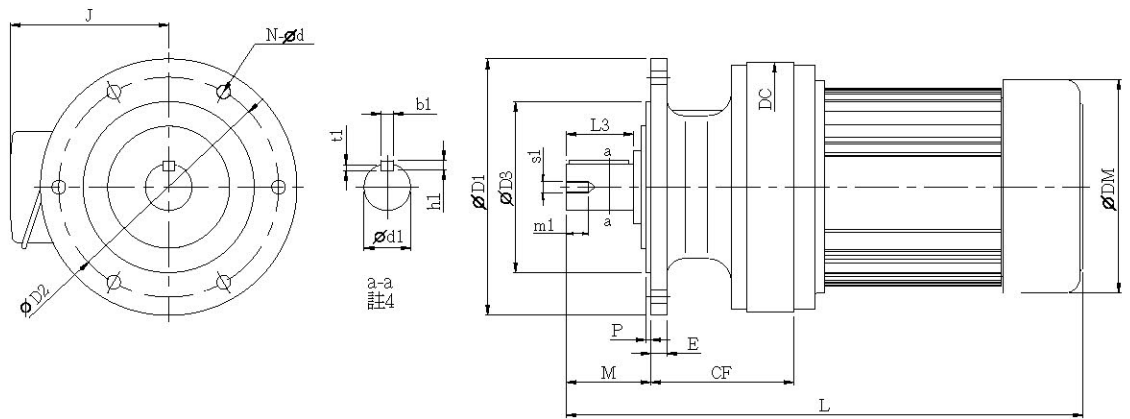
馬達直結尺寸表

單位：mm

RHHM	A	C	H	DC	E	F	G	M	N	P	Q	R	V	d	出力軸尺寸						
															d1	L1	b1	h1	t1	s1	m1
413 □ DA 註2	286	150	265	234	145	290	100	195	330	25	20	22	65	18	50	70	14	9	5.5	M10	18
413 □ DB	298	150	265	234	145	290	100	195	330	25	20	22	65	18	50	70	14	9	5.5	M10	18
413 □ DC	312	150	265	234	145	290	100	195	330	25	20	22	65	18	50	70	14	9	5.5	M10	18
414 □ DA	306	150	265	234	145	290	120	195	330	25	20	22	65	18	50	90	14	9	5.5	M10	18
414 □ DB	318	150	265	234	145	290	120	195	330	25	20	22	65	18	50	90	14	9	5.5	M10	18
414 □ DC	332	150	265	234	145	290	120	195	330	25	20	22	65	18	50	90	14	9	5.5	M10	18
416 □ DA	368	160	310	300	150	370	139	238	410	44	20	25	75	18	60	90	18	11	7	M10	18
416 □ DB	382	160	310	300	150	370	139	238	410	44	20	25	75	18	60	90	18	11	7	M10	18
416 □ DC	402	160	310	300	150	370	139	238	410	44	20	25	75	18	60	90	18	11	7	M10	18

型式記號 (附煞車) 註3	電動機			附標準電動機				附標準電動機&剎車					
	KW	HP	極數	L	H	J	DM	W(Kg)	L	H	J	DM	W(Kg)
RHHM02 - 413 □ DA- (B) - 比數	0.2	1/4	4	479	265	88	112	50	485	265	88	112	52
RHHM05 - 413 □ DA- (B) - 比數	0.4	1/2	4	489	265	108	133	54	506	265	108	133	56
RHHM02 - 413 □ DB- (B) - 比數	0.2	1/4	4	503	265	88	112	54	508	265	88	112	56
RHHM05 - 413 □ DB- (B) - 比數	0.4	1/2	4	509	265	108	133	58	518	265	108	133	60
RHHM1 - 413 □ DB- (B) - 比數	0.75	1	4	514	265	115	156	61	536	265	115	156	63
RHHM1 - 413 □ DC- (B) - 比數	0.75	1	4	528	265	115	156	62	550	265	115	156	64
RHHM2 - 413 □ DC- (B) - 比數	1.5	2	4	557	265	130	175	71	604	265	130	175	73
RHHM3 - 413 □ DC- (B) - 比數	2.2	3	4	585	265	138	195	83	632	265	138	195	85
RHHM02 - 414 □ DA- (B) - 比數	0.2	1/4	4	499	265	88	112	49	505	265	88	112	51
RHHM05 - 414 □ DA- (B) - 比數	0.4	1/2	4	509	265	108	133	53	526	265	108	133	55
RHHM02 - 414 □ DB- (B) - 比數	0.2	1/4	4	523	265	88	112	53	528	265	88	112	55
RHHM05 - 414 □ DB- (B) - 比數	0.4	1/2	4	529	265	108	133	57	538	265	108	133	57
RHHM1 - 414 □ DB- (B) - 比數	0.75	1	4	534	265	115	156	61	556	265	115	156	63
RHHM1 - 414 □ DC- (B) - 比數	0.75	1	4	548	265	115	156	62	570	265	115	156	64
RHHM2 - 414 □ DC- (B) - 比數	1.5	2	4	577	265	130	175	71	624	265	130	175	73
RHHM3 - 414 □ DC- (B) - 比數	2.2	3	4	605	265	138	192	83	652	265	138	192	85
RHHM02 - 416 □ DA- (B) - 比數	0.2	1/4	4	573	349	88	112	89	581	349	88	112	91
RHHM05 - 416 □ DA- (B) - 比數	0.4	1/2	4	579	349	108	133	90	588	349	108	133	92
RHHM1 - 416 □ DA- (B) - 比數	0.75	1	4	584	349	115	156	94	606	349	115	156	97
RHHM1 - 416 □ DB- (B) - 比數	0.75	1	4	598	349	115	156	96	620	349	115	156	99
RHHM2 - 416 □ DB- (B) - 比數	1.5	2	4	627	349	130	175	100	674	349	130	175	105
RHHM3 - 416 □ DB- (B) - 比數	2.2	3	4	655	349	170	192	104	702	349	170	192	110
RHHM3 - 416 □ DC- (B) - 比數	2.2	3	4	672	349	170	192	110	722	349	170	192	117
RHHM5 - 416 □ DC- (B) - 比數	3.7	5	4	699	349	170	219	120	733	349	170	219	130

註1.電動機容量符號放進口內。 註2.減速機框號0或5放入口內，詳細資料請參考選定表。 註3.當要求附剎車時，將“B”插入框號數字之後。
註4.軸端直徑尺寸：尺寸公差同“h6”。



RNVM^{註1}□-4075~4125

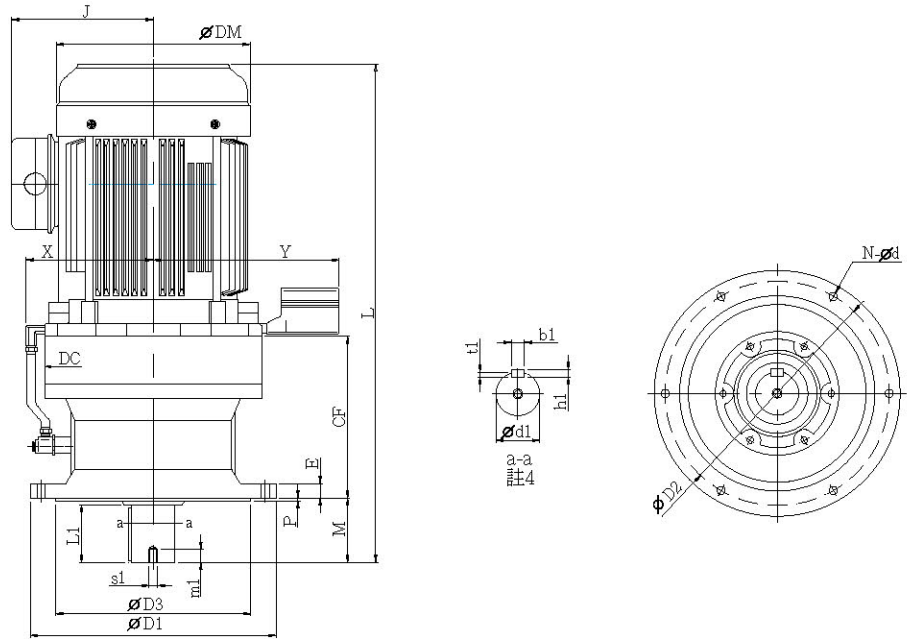
馬達直結尺寸表

單位：mm

RNVM	CF	D1	D2	D3 ^{註5}	DC	M	E	P	N	d	X	Y	出力軸尺寸						
													d1	L1	b1	h1	t1	s1	m1
407 □ ^{註2}	58	120	102	80	110	34	8	3	6	9	-	-	14	25	5	5	3	M4	10
408 □	56	160	134	110	110	42	9	3	4	11	-	-	18	30	6	6	3.5	M6	15
409 □	94	160	134	110	150	48	9	3	4	11	-	-	28	35	8	7	4	M6	15
410 □	108	160	134	110	150	48	9	3	4	11	-	-	28	35	8	7	4	M6	15
411 □	117	210	180	140	204	69	13	4	6	11	-	-	38	55	10	8	5	M10	18
4125	117	210	180	140	204	69	13	4	6	11	-	-	38	55	10	8	5	M10	18

型式記號 (附煞車) ^{註3}	電動機			附標準電動機				附標準電動機&剎車				
	KW	HP	極數	L	J	DM	W(Kg)	L	J	DM	W(Kg)	
RNVM01 - 407 □ - (B) - 比數	0.1	1/8	4	265	88	112	12	291	88	112	14	
RNVM02 - 407 □ - (B) - 比數	0.2	1/4	4	285	88	112	12	291	88	112	14	
RNVM01 - 408 □ - (B) - 比數	0.1	1/8	4	271	88	112	13	297	88	112	15	
RNVM02 - 408 □ - (B) - 比數	0.2	1/4	4	291	88	112	13	297	88	112	15	
RNVM05 - 408 □ - (B) - 比數	0.4	1/2	4	301	108	133	12	318	108	133	19	
RNVM01 - 409 □ - (B) - 比數	0.1	1/8	4	327	88	112	17	341	88	112	19	
RNVM02 - 409 □ - (B) - 比數	0.2	1/4	4	347	88	112	19	341	88	112	21	
RNVM05 - 409 □ - (B) - 比數	0.4	1/2	4	353	108	133	17	362	108	133	23	
RNVM1 - 409 □ - (B) - 比數	0.75	1	4	358	115	156	25	380	115	156	20	
RNVM02 - 410 □ - (B) - 比數	0.2	1/4	4	361	88	112	19	367	88	112	21	
RNVM05 - 410 □ - (B) - 比數	0.4	1/2	4	367	108	133	17	376	108	133	25	
RNVM1 - 410 □ - (B) - 比數	0.75	1	4	372	115	156	21	394	115	156	23	
RNVM2 - 410 □ - (B) - 比數	1.5	2	4	401	130	175	27	448	130	175	38	
RNVM3 - 410 □ - (B) - 比數	2.2	3	4	429	138	192	46	476	138	192	48 (28)	
RNVM05 - 411 □ - (B) - 比數	0.4	1/2	4	394	108	133	35	406	108	133	37	
RNVM1 - 411 □ - (B) - 比數	0.75	1	4	399	115	156	39	424	115	156	40	
RNVM2 - 411 □ - (B) - 比數	1.5	2	4	423	130	175	35	478	130	175	39	
RNVM3 - 411 □ - (B) - 比數	2.2	3	4	456	138	192	58	506	138	192	60	
RNVM5 - 411 □ - (B) - 比數	3.7	5	4	483	166	219	67	517	166	219	69	
RNVM1 - 4125 - (B) - 比數	0.75	1	4	399	115	156	39	424	115	156	41	
RNVM2 - 4125 - (B) - 比數	1.5	2	4	423	130	175	48	478	130	175	50	
RNVM3 - 4125 - (B) - 比數	2.2	3	4	456	138	192	60	506	138	192	62	
RNVM5 - 4125 - (B) - 比數	3.7	5	4	483	166	219	69	517	166	219	71	

註1. 電動機容量符號放進□內。 註2. 減速機框號0或5放入口內，詳細資料請參考選定表。 註3. 當要求附剎車時，將“B”插入框號數字之後。
 註4. 軸端直徑尺寸：尺寸公差同“h6”。 註5. 凸緣直徑尺寸：尺寸公差同“H7”。



RVVM^{註1}—413□~416□

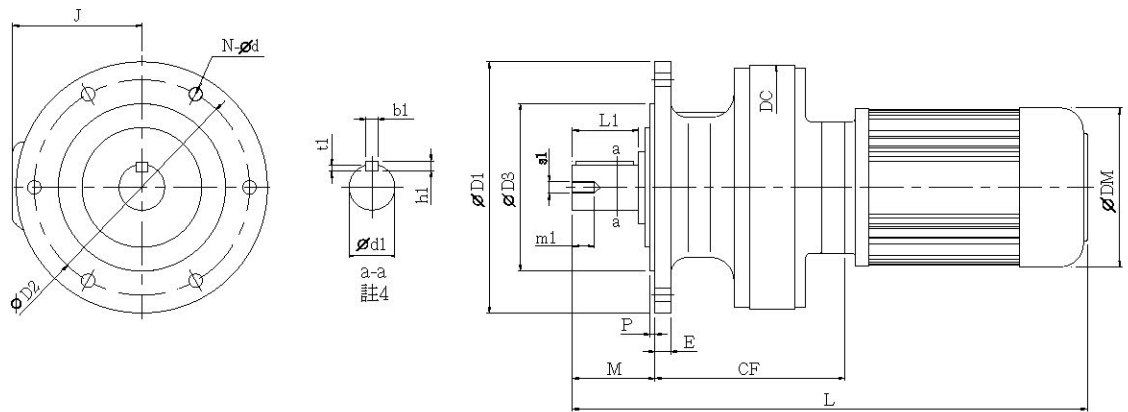
馬達直結尺寸表

單位：mm

RVVM	CF	D1	D2	D3 ^{註5}	DC	M	E	P	N	d	X	Y	出力軸尺寸						
													d1	L1	b1	h1	t1	s1	m1
413□ ^{註2}	164	260	230	200	234	76	15	4	6	11	152	222	50	61	14	9	5.5	M10	18
414□	164	260	230	200	234	96	15	4	6	11	152	222	50	81	14	9	5.5	M10	18
4155	164	260	230	200	234	96	15	4	6	11	152	222	50	81	14	9	5.5	M10	18
416□	224	340	310	270	300	89	20	4	6	11	177	265	60	80	18	11	7	M10	18

型式記號 (附煞車) ^{註3}	電動機			附標準電動機				附標準電動機& 刹車				
	KW	HP	極數	L	J	DM	W(Kg)	L	J	DM	W(Kg)	
RVVM1 - 413□ - (B) - 比數	0.75	1	4	466	115	156	58	478	115	156	60	
RVVM2 - 413□ - (B) - 比數	1.5	2	4	491	130	175	67	532	130	175	69	
RVVM3 - 413□ - (B) - 比數	2.2	3	4	526	138	192	79	560	138	192	81	
RVVM5 - 413□ - (B) - 比數	3.7	5	4	556	166	219	88	571	166	219	90	
RVVM8 - 413□ - (B) - 比數	5.5	7.5	4	605	199	219	95	676	199	219	97	
RVVM1 - 414□ - (B) - 比數	0.75	1	4	486	115	156	59	498	115	156	61	
RVVM2 - 414□ - (B) - 比數	1.5	2	4	511	130	175	68	552	130	175	70	
RVVM3 - 414□ - (B) - 比數	2.2	3	4	546	138	192	80	580	138	192	82	
RVVM5 - 414□ - (B) - 比數	3.7	5	4	576	166	219	89	591	166	219	91	
RVVM8 - 414□ - (B) - 比數	5.5	7.5	4	637	199	219	96	696	166	219	98	
RVVM2 - 4155 - (B) - 比數	1.5	2	4	511	130	175	68	552	130	175	70	
RVVM3 - 4155 - (B) - 比數	2.2	3	4	546	138	192	80	580	138	192	82	
RVVM5 - 4155 - (B) - 比數	3.7	5	4	576	166	219	89	591	166	219	91	
RVVM8 - 4155 - (B) - 比數	5.5	7.5	4	637	199	219	96	696	199	219	98	
RVVM10- 4155 - (B) - 比數	7.5	10	4	640	199	251	111	690	199	251	121	
RVVM3 - 416□ - (B) - 比數	2.2	3	4	626	170	219	91	633	170	219	97	
RVVM5 - 416□ - (B) - 比數	3.7	5	4	642	170	219	100	644	170	219	110	
RVVM8 - 416□ - (B) - 比數	5.5	7.5	4	690	201	268	107	749	201	268	117	
RVVM10- 416□ - (B) - 比數	7.5	10	4	693	201	268	123	753	201	268	140	
RVVM15- 416□ - (B) - 比數	11	15	4	813	248	319	137	863	248	319	155	

註1. 電動機容量符號放進口內。 註2. 減速機框號0或5放入口內，詳細資料請參考選定表。 註3. 當要求附刹車時，將“B”插入框號數字之後。
 註4. 軸端直徑尺寸：尺寸公差同“h6”。 註5. 凸緣直徑尺寸：尺寸公差同“H8”。



註1 RNVM□—407□DA~411□DB 馬達直結尺寸表

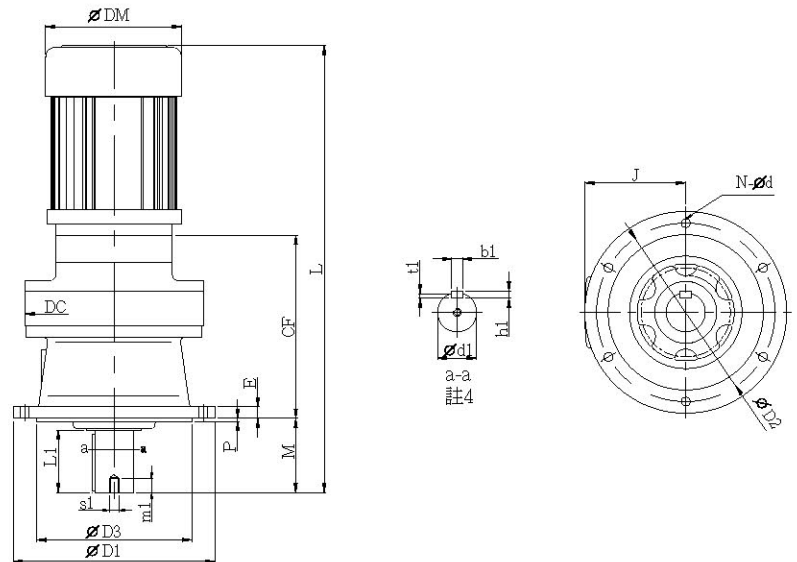
單位：mm

RNVM	CF	D1	D2	D3 註5	DC	M	E	P	N	d	X	Y	出力軸尺寸						
													d1	L1	b1	h1	t1	s1	m1
407 □ DA 註2	93	120	102	80	110	34	3	9	6	9	-	-	14	25	5	5	3	M4	10
408 □ DA	91	160	134	110	110	42	3	9	4	11	-	-	18	30	6	6	3.5	M6	15
409 □ DA	133	160	134	110	150	48	3	9	4	11	-	-	28	35	8	7	4	M6	15
410 □ DA	147	160	134	110	150	48	3	9	4	11	-	-	28	35	8	7	4	M6	15
411 □ DA	159	210	180	140	204	69	4	13	6	11	-	-	38	55	10	8	5	M10	18
411 □ DB	176	210	180	140	204	69	4	13	6	11	-	-	38	55	10	8	5	M10	18

型式記號 (附煞車) 註3	電動機			附標準電動機				附標準電動機&剎車				
	KW	HP	極數	L	J	DM	W(Kg)	L	J	DM	W(Kg)	
RNVM01 - 407 □ DA - (B) - 比數	0.1	1/8	4	300	88	112	13	326	88	112	15	
RNVM01 - 408 □ DA - (B) - 比數	0.1	1/8	4	306	88	112	14	332	88	112	16	
RNVM01 - 409 □ DA - (B) - 比數	0.1	1/8	4	354	88	112	21	380	88	112	23	
RNVM02 - 409 □ DA - (B) - 比數	0.2	1/4	4	374	88	112	21	380	88	112	23	
RNVM01 - 410 □ DA - (B) - 比數	0.1	1/8	4	368	88	112	23	394	88	112	25	
RNVM02 - 410 □ DA - (B) - 比數	0.2	1/4	4	388	88	112	23	394	88	112	25	
RNVM05 - 410 □ DA - (B) - 比數	0.4	1/2	4	398	108	133	28	415	108	133	30	
RNVM01 - 411 □ DA - (B) - 比數	0.1	1/8	4	401	88	112	35	427	88	112	37	
RNVM02 - 411 □ DA - (B) - 比數	0.2	1/4	4	421	88	112	35	427	88	112	37	
RNVM05 - 411 □ DA - (B) - 比數	0.4	1/2	4	431	108	133	39	448	108	133	42	
RNVM05 - 411 □ DB - (B) - 比數	0.4	1/2	4	456	108	133	38	465	108	133	40	
RNVM1 - 411 □ DB - (B) - 比數	0.75	1	4	461	115	156	46	483	115	156	48	

註1.電動機容量符號放進口內。 註2.減速機框號0或5放入口內，詳細資料請參考選定表。 註3.當要求附剎車時，將“B”插入框號數字之後。

註4.軸端直徑尺寸：尺寸公差同“h6”。 註5.凸緣直徑尺寸：尺寸公差同“H7”。



RVVM^{註1}□-413□DA~416□DC

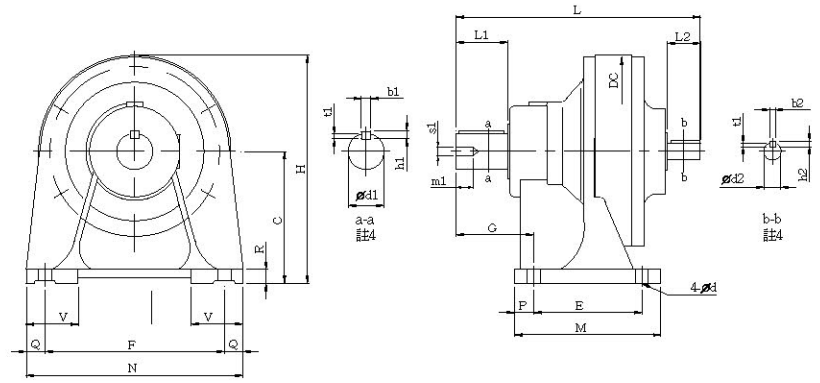
馬達直結尺寸表

單位：mm

RVVM	CF	D1	D2	D3 ^{註5}	DC	M	E	P	N	d	X	Y	出力軸尺寸						
													d1	L1	b1	h1	t1	s1	m1
413 □ DA ^{註2}	211	260	230	200	234	76	15	4	6	11	-	-	50	61	14	9	5.5	M10	18
413 □ DB	223	260	230	200	234	76	15	4	6	11	-	-	50	61	14	9	5.5	M10	18
413 □ DC	237	260	230	200	234	76	15	4	6	11	-	-	50	61	14	9	5.5	M10	18
414 □ DA	211	260	230	200	234	96	15	4	6	11	-	-	50	81	14	9	5.5	M10	18
414 □ DB	223	260	230	200	234	96	15	4	6	11	-	-	50	81	14	9	5.5	M10	18
414 □ DC	237	260	230	200	234	96	15	4	6	11	-	-	50	81	14	9	5.5	M10	18
416 □ DA	279	340	310	270	300	89	20	4	6	11	-	-	60	81	18	11	7	M10	18
416 □ DB	293	340	310	270	300	89	20	4	6	11	-	-	60	81	18	11	7	M10	18
416 □ DC	312	340	310	270	300	89	20	4	6	11	-	-	60	81	18	11	7	M10	18

型式記號 (附煞車) ^{註3}	電動機			附標準電動機					附標準電動機&剎車				
	KW	HP	極數	L	H	J	DM	W(Kg)	L	H	J	DM	W(Kg)
RVVM02 - 413 □ DA - (B) - 比數	0.2	1/4	4	480	265	88	112	50	486	265	88	112	52
RVVM05 - 413 □ DA - (B) - 比數	0.4	1/2	4	490	265	108	133	54	507	265	108	133	56
RVVM02 - 413 □ DB - (B) - 比數	0.2	1/4	4	504	265	88	112	54	509	265	88	112	56
RVVM05 - 413 □ DB - (B) - 比數	0.4	1/2	4	510	265	108	133	58	519	265	108	133	60
RVVM1 - 413 □ DB - (B) - 比數	0.75	1	4	515	265	115	156	61	547	265	115	156	63
RVVM1 - 413 □ DC - (B) - 比數	0.75	1	4	529	265	115	156	62	551	265	115	156	64
RVVM2 - 413 □ DC - (B) - 比數	1.5	2	4	558	265	130	175	71	605	265	130	175	73
RVVM3 - 413 □ DC - (B) - 比數	2.2	3	4	586	265	138	195	83	633	265	138	195	85
RVVM02 - 414 □ DA - (B) - 比數	0.2	1/4	4	500	265	88	112	49	506	265	88	112	51
RVVM05 - 414 □ DA - (B) - 比數	0.4	1/2	4	510	265	108	133	53	527	265	108	133	55
RVVM02 - 414 □ DB - (B) - 比數	0.2	1/4	4	524	265	88	112	53	528	265	88	112	55
RVVM05 - 414 □ DB - (B) - 比數	0.4	1/2	4	530	265	108	133	57	539	265	108	133	57
RVVM1 - 414 □ DB - (B) - 比數	0.75	1	4	535	265	115	156	61	557	265	115	156	63
RVVM1 - 414 □ DC - (B) - 比數	0.75	1	4	549	265	115	156	62	571	265	115	156	64
RVVM2 - 414 □ DC - (B) - 比數	1.5	2	4	578	265	130	175	71	625	265	130	175	73
RVVM3 - 414 □ DC - (B) - 比數	2.2	3	4	606	265	138	192	83	653	265	138	192	85
RVVM02 - 416 □ DA - (B) - 比數	0.2	1/4	4	573	349	88	112	83	581	349	88	112	85
RVVM05 - 416 □ DA - (B) - 比數	0.4	1/2	4	579	349	108	133	84	588	349	108	133	87
RVVM1 - 416 □ DA - (B) - 比數	0.75	1	4	584	349	115	156	88	606	349	115	156	91
RVVM1 - 416 □ DB - (B) - 比數	0.75	1	4	598	349	115	156	90	620	349	115	156	93
RVVM2 - 416 □ DB - (B) - 比數	1.5	2	4	627	349	130	175	94	674	349	130	175	99
RVVM3 - 416 □ DB - (B) - 比數	2.2	3	4	655	349	138	192	98	702	349	138	192	104
RVVM3 - 416 □ DC - (B) - 比數	2.2	3	4	671	349	138	192	106	721	349	138	192	113
RVVM5 - 416 □ DC - (B) - 比數	3.7	5	4	698	349	166	219	116	732	349	166	219	126

註1.電動機容量符號放進口內。 註2.減速機框號0或5放入口內，詳細資料請參考選定表。 註3.當要求附剎車時，將“B”插入框號數字之後。
 註4.軸端直徑尺寸：尺寸公差同“h6”。 註5.凸緣直徑尺寸：尺寸公差同“H8”。



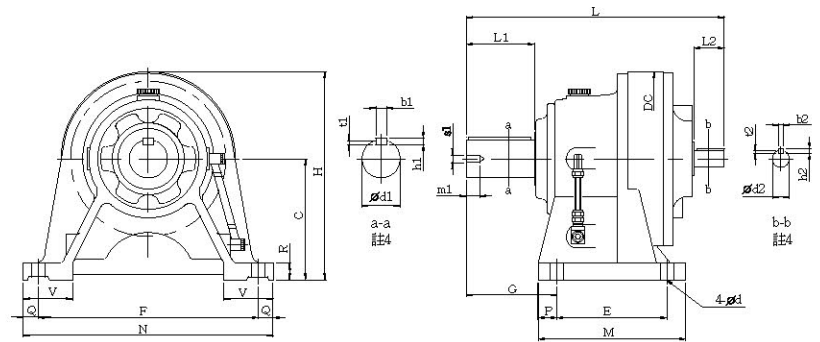
RNH—4075~4125

雙軸心尺寸表

單位：mm

RNH	L	C	H	DC	E	F	G	M	N	P	Q	R	V	d	W(Kg)
407 □註2	145	80	135	110	60	120	41	84	144	12	12	10	35	9	2.5
408 □	151	80	135	110	60	120	47	84	144	12	12	10	35	9	2.5
409 □	202	100	175	150	90	150	60	130	180	15	15	12	40	11	11
410 □	208	100	175	150	90	150	60	130	180	15	15	12	40	11	13
411 □	259	120	222	204	115	190	82	155	230	20	20	15	55	14	24
4125	259	140	242	204	115	190	82	155	230	20	20	15	55	14	25

型式記號	出力軸尺寸								入力軸尺寸				
	d1	L1	b1	h1	t1	s1	m1	d2	L2	b2	h2	t2	
RNH - 407 □ - 比數	14	25	5	5	3	M4	10	12	25	4	4	2.5	
RNH - 408 □ - 比數	18	30	6	6	3.5	M6	15	12	25	4	4	2.5	
RNH - 409 □ - 比數	28	35	8	7	4	M6	15	15	25	5	5	3	
RNH - 410 □ - 比數	28	35	8	7	4	M6	15	15	25	5	5	3	
RNH - 411 □ - 比數	38	55	10	8	5	M10	18	18	35	6	6	3.5	
RNH - 4125 - 比數	38	55	10	8	5	M10	18	18	35	6	6	3.5	



RHH—413□~416□

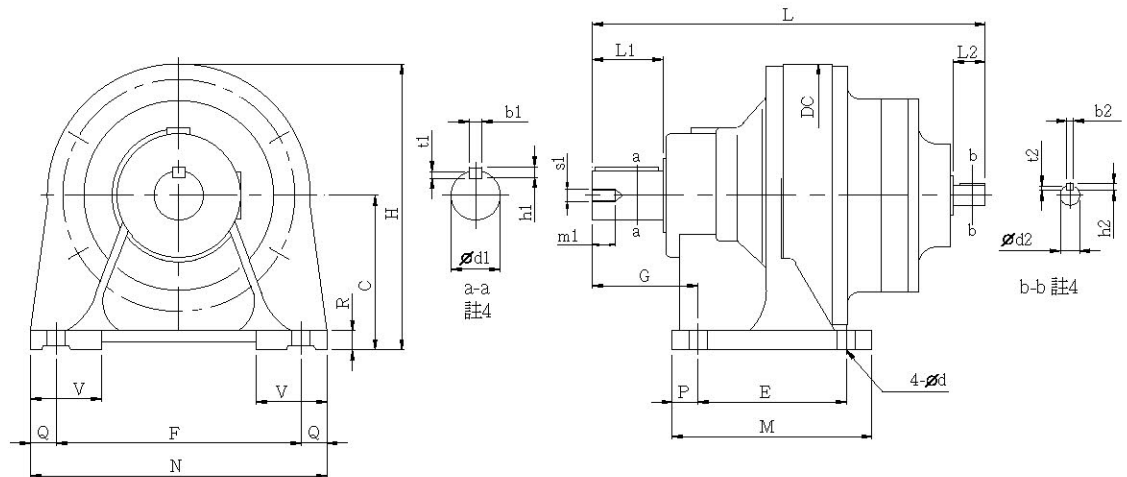
雙軸心尺寸表

單位：mm

RHH	L	C	H	DC	E	F	G	M	N	P	Q	R	V	d	W(Kg)
413 □註2	321	150	265	234	145	290	100	195	330	25	20	22	65	18	43
414 □	341	150	265	234	145	290	120	195	330	25	20	22	65	18	44
4155	341	160	275	234	145	290	120	195	330	25	20	22	65	18	46
416 □	413	160	310	300	150	370	139	238	410	44	20	25	75	18	89

型式記號	出力軸尺寸								入力軸尺寸				
	d1	L1	b1	h1	t1	s1	m1	d2	L2	b2	h2	t2	
RHH - 413 □ - 比數	50	70	14	9	5.5	M10	18	22	40	6	6	3.5	
RHH - 414 □ - 比數	50	90	14	9	5.5	M10	18	22	40	6	6	3.5	
RHH - 4155 - 比數	50	90	14	9	5.5	M10	18	22	40	6	6	3.5	
RHH - 416 □ - 比數	60	90	18	11	7	M10	18	30	45	8	7	4	

註1.減速機機殼0或5放入口內，詳細資料請參考選定表。 註2.軸端直徑尺寸：尺寸公差同“h6”。



RNH-407□DA~411□DB

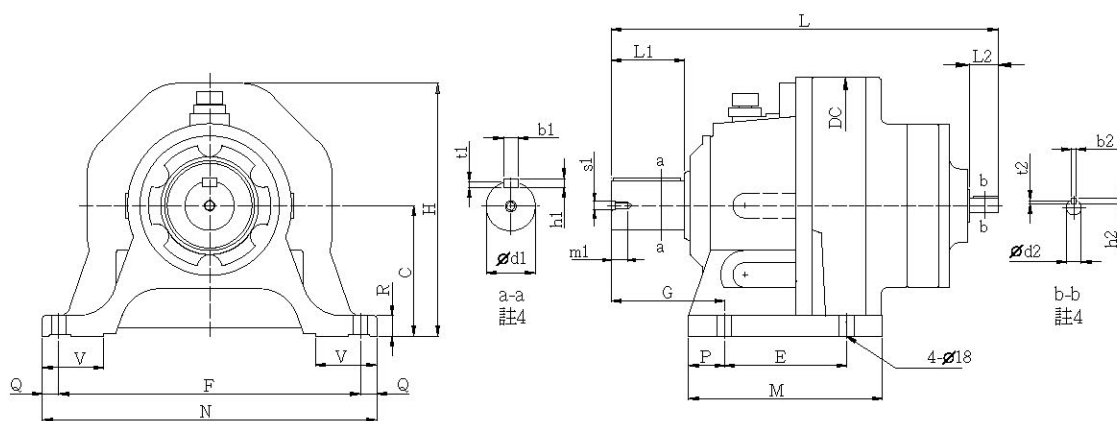
雙軸心尺寸表

單位：mm

RNH	L	C	H	DC	E	F	G	M	N	P	Q	R	V	d	W(Kg)
407 □ DA 註2	180	80	135	110	60	120	41	84	144	12	12	10	35	9	4
408 □ DA	186	80	135	110	60	120	47	84	144	12	12	10	35	9	4.7
409 □ DA	234	100	175	150	90	150	60	130	180	15	15	12	40	11	12
410 □ DA	248	100	175	150	90	150	60	130	180	15	15	12	40	11	15
411 □ DA	281	120	222	204	115	190	82	155	230	20	20	15	55	14	26
411 □ DB	305	120	222	204	115	190	82	155	230	20	20	15	55	14	30

型式記號	出力軸尺寸								入力軸尺寸				
	d1	L1	b1	h1	t1	s1	m1	d2	L2	b2	h2	t2	
RNH - 407 □ DA - 比數	14	25	5	5	3	M4	10	12	25	4	4	2.5	
RNH - 408 □ DA - 比數	18	30	6	6	3.5	M6	15	12	25	4	4	2.5	
RNH - 409 □ DA - 比數	28	35	8	7	4	M6	15	12	25	4	4	2.5	
RNH - 410 □ DA - 比數	28	35	8	7	4	M6	15	12	25	4	4	2.5	
RNH - 411 □ DA - 比數	38	55	10	8	5	M10	18	12	25	4	4	2.5	
RNH - 411 □ DB - 比數	38	55	10	8	5	M10	18	15	25	5	5	3	

註1.減速機框號0或5放入口內，詳細資料請參考選定表。 註2.軸端直徑尺寸：尺寸公差同“h6”。



RHH-413□DA~416□DC

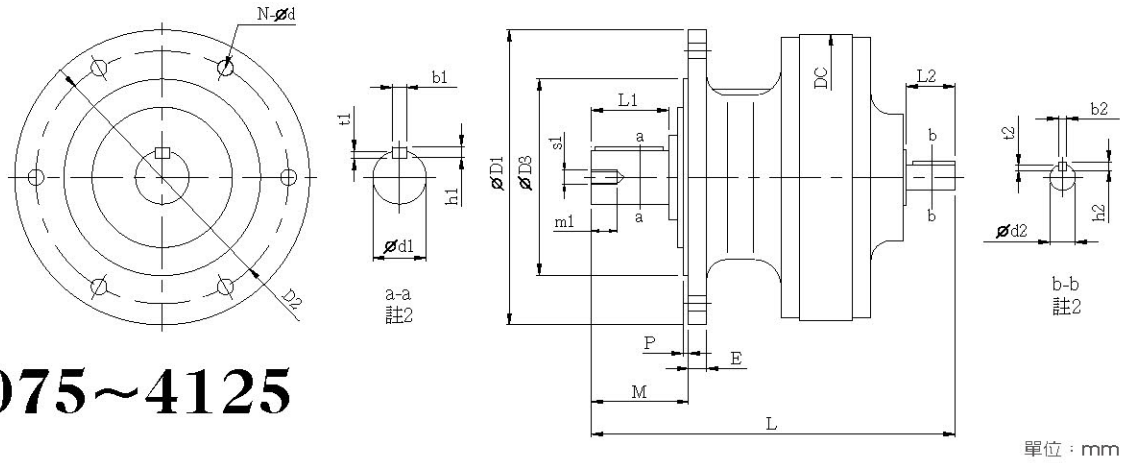
雙軸心尺寸表

單位：mm

RHH	L	C	H	DC	E	F	G	M	N	P	Q	R	V	d	W(Kg)
413 □ DA 註2	339	150	265	234	145	290	100	195	330	25	20	22	65	18	41
413 □ DB	358	150	265	234	145	290	100	195	330	25	20	22	65	18	45
413 □ DC	364	150	265	234	145	290	100	195	330	25	20	22	65	18	46
414 □ DA	359	150	265	234	145	290	120	195	330	25	20	22	65	18	41
414 □ DB	378	150	265	234	145	290	120	195	330	25	20	22	65	18	45
414 □ DC	384	150	265	234	145	290	120	195	330	25	20	22	65	18	46
416 □ DA	428	160	310	300	150	370	139	238	410	44	20	25	75	18	85
416 □ DB	434	160	310	300	150	370	139	238	410	44	20	25	75	18	87
416 □ DC	475	160	310	300	150	370	139	238	410	44	20	25	75	18	94

型式記號	出力軸尺寸								入力軸尺寸				
	d1	L1	b1	h1	t1	s1	m1	d2	L2	b2	h2	t2	
RHH - 413 □ DA - 比數	50	70	14	9	5.5	M10	18	12	25	4	4	2.5	
RHH - 413 □ DB - 比數	50	70	14	9	5.5	M10	18	15	25	5	6	3	
RHH - 413 □ DC - 比數	50	70	14	9	5.5	M10	18	15	25	5	5	3	
RHH - 414 □ DA - 比數	50	90	14	9	5.5	M10	18	12	25	4	4	2.5	
RHH - 414 □ DB - 比數	50	90	14	9	5.5	M10	18	15	25	5	5	3	
RHH - 414 □ DC - 比數	50	90	14	9	5.5	M10	18	15	25	5	5	3	
RHH - 416 □ DA - 比數	60	90	18	11	7	M10	18	15	25	5	5	3	
RHH - 416 □ DB - 比數	60	90	18	11	7	M10	18	15	25	5	5	3	
RHH - 416 □ DC - 比數	60	90	18	11	7	M10	18	18	35	6	6	3.5	

註1.減速機框號0或5放入口內，詳細資料請參考選定表。 註2.軸端直徑尺寸：尺寸公差同“h6”。 註3.凸緣直徑尺寸：尺寸公差同“H8”。



RVN-4075~4125

雙軸心尺寸表

單位：mm

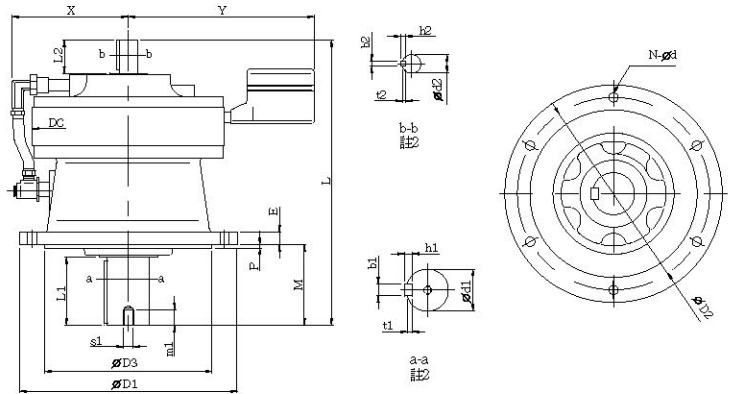
RVN	L	D1	D2	D3 註5	DC	M	E	P	N	d	X	Y	W(Kg)
407 □ 註2	145	120	102	80	110	34	8	3	6	9	-	-	4
408 □	151	160	134	110	110	42	9	3	4	11	-	-	4.5
409 □	202	160	134	110	150	48	9	3	4	11	-	-	9
410 □	208	160	134	110	150	48	9	3	4	11	-	-	11
411 □	259	210	180	140	204	69	13	4	6	11	-	-	23
4125	259	210	180	140	204	69	13	4	6	11	-	-	23

型式記號	輸出軸尺寸								入力軸尺寸				
	d1	L1	b1	h1	t1	s1	m1	d2	L2	b2	h2	t2	
RVN-407 □ - 比數	14	25	5	5	3	M4	10	12	25	4	4	2.5	
RVN-408 □ - 比數	18	30	6	6	3.5	M6	15	12	25	4	4	2.5	
RVN-409 □ - 比數	28	35	8	7	4	M6	15	15	25	5	5	3	
RVN-410 □ - 比數	28	35	8	7	4	M6	15	15	25	5	5	3	
RVN-411 □ - 比數	38	55	10	8	5	M10	18	18	35	6	6	3.5	
RVN-4125 - 比數	38	55	10	8	5	M10	18	18	35	6	6	3.5	

RVV-413□~416□

雙軸心尺寸表

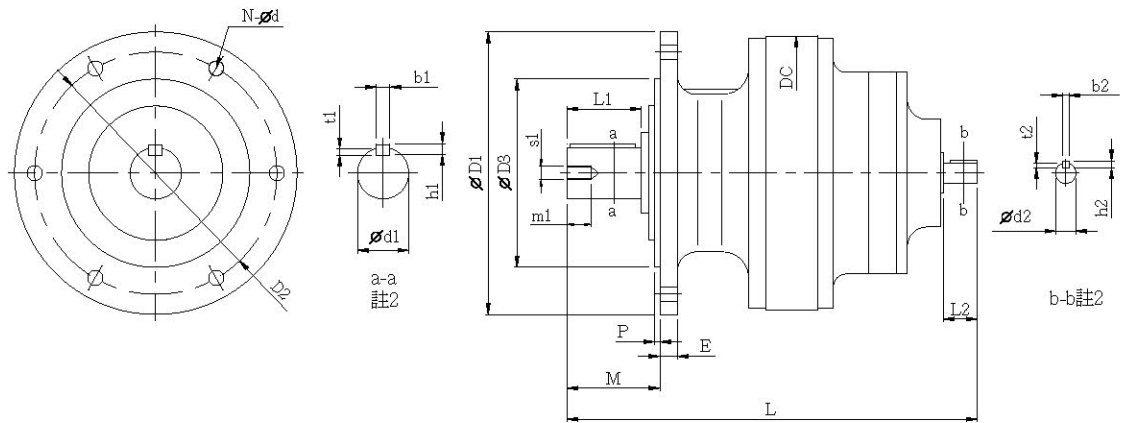
單位：mm



RVV	L	D1	D2	D3 註5	DC	M	E	P	N	d	X	Y	W(Kg)
413 □ 註2	321	260	230	200	234	76	15	4	6	11	152	209	42
414 □	341	260	230	200	234	96	15	4	6	11	152	209	43
4155	341	260	230	200	234	96	15	4	6	11	152	209	43
416 □	413	340	310	270	300	89	20	4	6	11	177	257	80

型式記號	輸出軸尺寸								入力軸尺寸				
	d1	L1	b1	h1	t1	s1	m1	d2	L2	b2	h2	t2	
RVV-413 □ - 比數	50	61	14	9	5.5	M10	18	22	40	6	6	3.5	
RVV-414 □ - 比數	50	81	14	9	5.5	M10	18	22	40	6	6	3.5	
RVV-4155 - 比數	50	81	14	9	5.5	M10	18	22	40	6	6	3.5	
RVV-416 □ - 比數	60	80	18	11	7	M10	18	30	45	8	7	4	

註1.減速機框號0或5放入口內，詳細資料請參考選定表。 註2.軸端直徑尺寸：尺寸公差同“h6”。 註3.凸緣直徑尺寸：尺寸公差同“f8”。



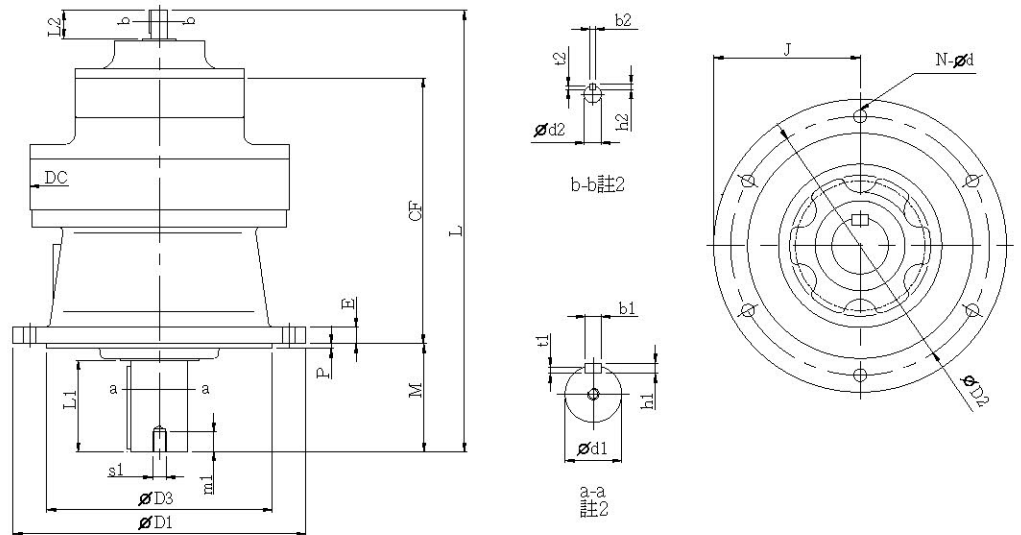
RNV-407□DA~411□DB

雙軸心尺寸表

單位：mm

RNV	L	D1	D2	D3 註5	DC	M	P	E	N	d	X	Y		W(Kg)
407 □ DA 註2	180	120	102	80	110	34	3	8	6	9	-	-		5
408 □ DA	186	160	134	110	110	42	3	9	4	11	-	-		6.5
409 □ DA	234	160	134	110	150	48	3	9	4	11	-	-		12
410 □ DA	248	160	134	110	150	48	3	9	4	11	-	-		15
411 □ DA	281	210	180	140	204	69	4	13	6	11	-	-		26
411 □ DB	305	210	180	140	204	69	4	13	6	11	-	-		29

型式記號	出力軸尺寸								入力軸尺寸				
	d1	L1	b1	h1	t1	s1	m1	d2	L2	b2	h2	t2	
RNV - 407 □ DA - 比數	14	25	5	5	3	M4	10	12	25	4	4	2.5	
RNV - 408 □ DA - 比數	18	30	6	6	3.5	M6	15	12	25	4	4	2.5	
RNV - 409 □ DA - 比數	28	35	8	7	4	M6	15	12	25	4	4	2.5	
RNV - 410 □ DA - 比數	28	35	8	7	4	M6	15	12	25	4	4	2.5	
RNV - 411 □ DA - 比數	38	55	10	8	5	M10	18	12	25	4	4	2.5	
RNV - 411 □ DB - 比數	38	55	10	8	5	M10	18	15	25	5	5	3	



RVV-413 □ DA ~ 416 □ DC

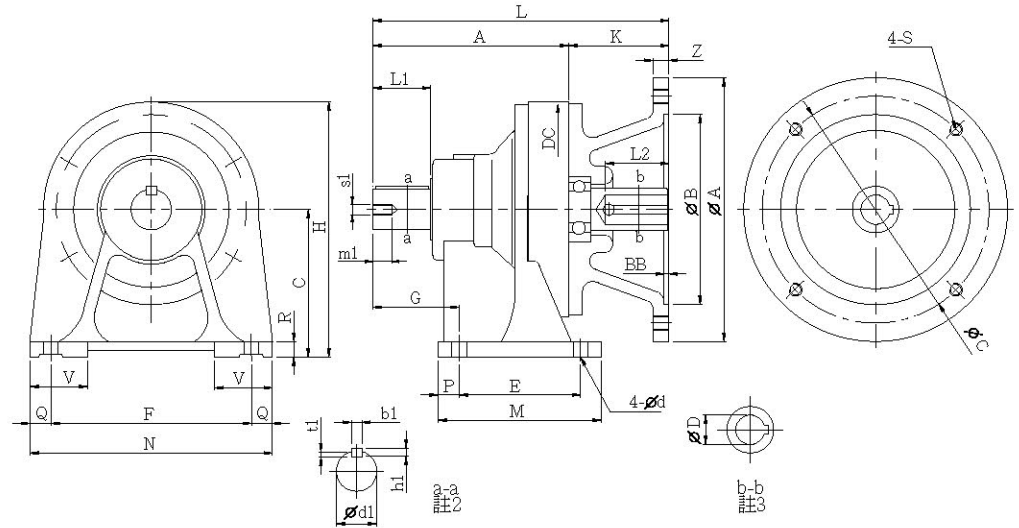
雙軸心尺寸表

單位：mm

RVV	L	D1	D2	D3 註5	DC	M	E	P	N	d	X	Y		W(Kg)
413 □ DA 註2	339	260	230	200	234	76	15	4	6	11	-	-		41
413 □ DB	358	260	230	200	234	76	15	4	6	11	-	-		45
413 □ DC	364	260	230	200	234	76	15	4	6	11	-	-		46
414 □ DA	359	260	230	200	234	96	15	4	6	11	-	-		42
414 □ DB	378	260	230	200	234	96	15	4	6	11	-	-		46
414 □ DC	384	260	230	200	234	96	15	4	6	11	-	-		47
416 □ DA	428	340	310	270	300	89	20	4	6	11	-	-		81
416 □ DB	434	340	310	270	300	89	20	4	6	11	-	-		82
416 □ DC	475	340	310	270	300	89	20	4	6	11	-	-		89

型式記號	出力軸尺寸						入力軸尺寸					
	d1	L1	b1	h1	t1	s1	m1	d2	L2	b2	h2	t2
RVV - 413 □ DA - 比數	50	61	14	9	5.5	M10	18	12	25	4	4	2.5
RVV - 413 □ DB - 比數	50	61	14	9	5.5	M10	18	15	25	5	5	3
RVV - 413 □ DC - 比數	50	61	14	9	5.5	M10	18	15	25	5	5	3
RVV - 414 □ DA - 比數	50	81	14	9	5.5	M10	18	12	25	4	4	2.5
RVV - 414 □ DB - 比數	50	81	14	9	5.5	M10	18	15	25	5	5	3
RVV - 414 □ DC - 比數	50	81	14	9	5.5	M10	18	15	25	5	5	3
RVV - 416 □ DA - 比數	60	81	18	11	7	M10	18	15	25	5	5	3
RVV - 416 □ DB - 比數	60	81	18	11	7	M10	18	15	25	5	5	3
RVV - 416 □ DC - 比數	60	81	18	11	7	M10	18	18	35	6	6	3.5

註1.減速機框號0或5放入口內，詳細資料請參考選定表。 註2.軸端直徑尺寸：尺寸公差同“h6”。 註3.凸緣直徑尺寸：尺寸公差同“f8”。



RNHX—4075~4125

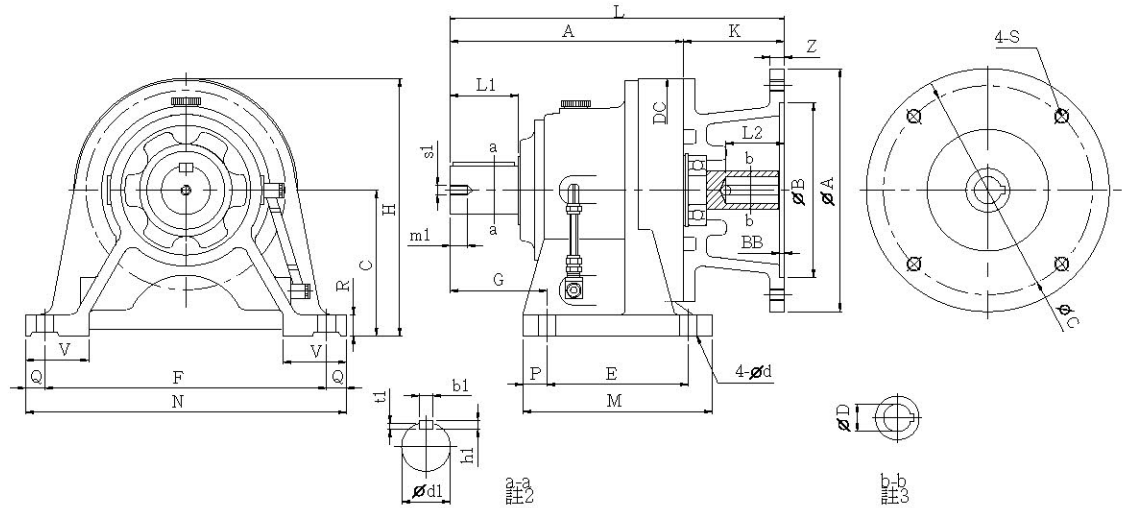
空心入力尺寸表

單位：mm

RNHX	A	C	H	DC	E	F	G	M	N	P	Q	R	V	d	出力軸尺寸						
															d1	L1	b1	h1	t1	s1	m1
407 □ 註2	92	80	135	110	60	120	41	84	144	12	12	10	35	9	14	25	5	5	3	M4	10
408 □	98	80	135	110	60	120	47	84	144	12	12	10	35	9	18	30	6	6	3.5	M6	15
409 □	142	100	175	150	90	150	60	130	180	15	15	12	40	11	28	35	8	7	4	M6	15
410 □	156	100	175	150	90	150	60	130	180	15	15	12	40	11	28	35	8	7	4	M6	15
411 □	186	120	222	204	115	190	82	155	230	20	20	15	55	14	38	55	10	8	5	M10	18
4125	186	140	242	204	115	190	82	155	230	20	20	15	60	14	38	55	10	8	5	M10	18

型式記號	電動機			連結器尺寸											W (Kg)
	KW	HP	極數	φ A	φ B	φ C	K	L	φ D	L2	BB	Z	S		
RNHX-407 □ - 比數/ 63/160	0.2	1/4	4	160	110	130	66	158	11	23	4.0	12	M8xP1.25	4.5	
RNHX-408 □ - 比數/ 63/160	0.2	1/4	4	160	110	130	66	164	11	23	4.0	12	M8xP1.25	4.5	
RNHX-408 □ - 比數/ 71/160	0.4	1/2	4	160	110	130	66	164	14	30	4.0	12	M8xP1.25	4.5	
RNHX-409 □ - 比數/ 63/160	0.2	1/4	4	160	110	130	71	213	11	23	4.0	12	M8xP1.25	13	
RNHX-409 □ - 比數/ 71/160	0.4	1/2	4	160	110	130	71	213	14	30	4.0	12	M8xP1.25	13	
RNHX-409 □ - 比數/ 80/200	0.75	1	4	200	130	165	91	233	19	40	4.0	14	M10xP1.5	15	
RNHX-410 □ - 比數/ 63/160	0.2	1/4	4	160	110	130	71	227	11	23	4.0	12	M8xP1.25	15	
RNHX-410 □ - 比數/ 71/160	0.4	1/2	4	160	110	130	71	227	14	30	4.0	12	M8xP1.25	15	
RNHX-410 □ - 比數/ 80/200	0.75	1	4	200	130	165	91	247	19	40	4.0	14	M10xP1.5	18	
RNHX-410 □ - 比數/ 90L/200	1.5	2	4	200	130	165	91	247	24	50	4.0	14	M10xP1.5	16	
RNHX-411 □ - 比數/ 80/200	0.75	1	4	200	130	165	85	271	19	40	4.0	14	M10xP1.5	28	
RNHX-411 □ - 比數/ 90L/200	1.5	2	4	200	130	165	85	271	24	50	4.0	14	M10xP1.5	28	
RNHX-4125 - 比數/ 80/200	0.75	1	4	200	130	165	85	271	19	40	4.0	14	M10xP1.5	29	
RNHX-4125 - 比數/ 90L/200	1.5	2	4	200	130	165	85	271	24	50	4.0	14	M10xP1.5	29	
RNHX-4125 比數/ 100L/250	2.2	3	4	250	180	215	95	281	28	60	4.5	15	M12xP1.75	30	
RNHX-4125 - 比數/ 112M/250	3.7	5	4	250	180	215	95	281	28	60	4.5	15	M12xP1.75	31	

註1.引導直徑尺寸：尺寸公差同“H8”。 註2.入力軸孔徑尺寸：尺寸公差同“F7”。 註3.僅適用於立式規格，臥式尺寸的高度小於IEC馬達的法蘭面。



RHHX—413□~416□

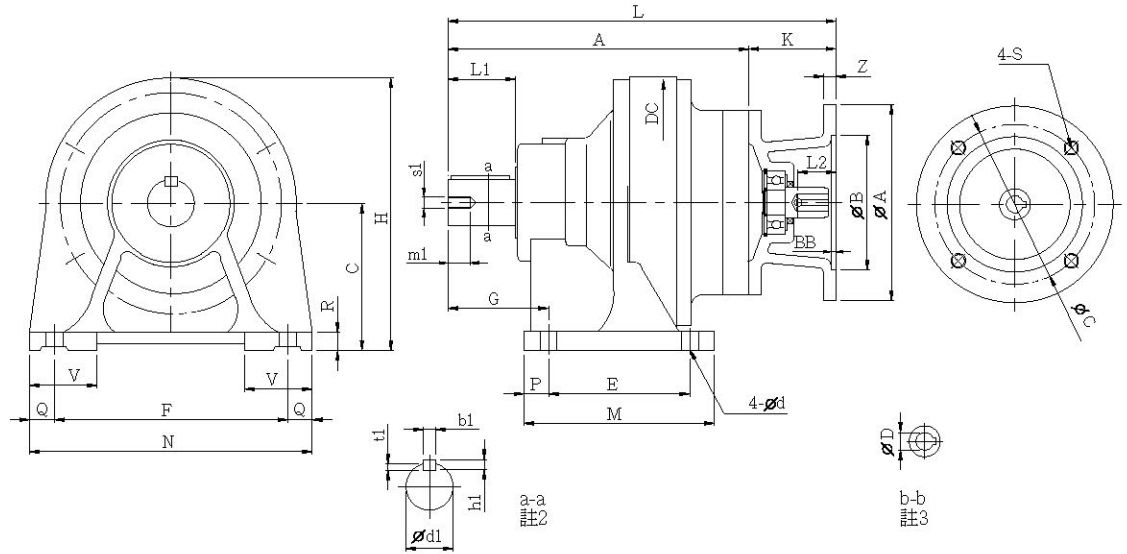
空心入力尺寸表

單位：mm

RHHX	A	C	H	DC	E	F	G	M	N	P	Q	R	V	d	出力軸尺寸						
															d1	L1	b1	h1	t1	s1	m1
413 □ 註2	240	150	265	234	145	290	100	195	330	25	20	22	65	18	50	70	14	9	5.5	M10	18
414 □	260	150	265	234	145	290	120	195	330	25	20	22	65	18	50	90	14	9	5.5	M10	18
4155	260	160	275	234	145	290	120	195	330	25	20	22	65	18	50	90	14	9	5.5	M10	18
416 □	313	160	310	300	150	370	139	238	410	44	20	25	75	18	60	90	18	11	7	M10	18

型式記號	電動機			連結器尺寸										W (Kg)
	KW	HP	極數	ø A	ø B	ø C	K	L	ø D	L2	BB	Z	S	
RHHX-413 □ - 比數 / 80/200	0.75	1	4	200	130	165	94	334	19	40	4.0	15	M10xP1.5	46
RHHX-413 □ - 比數 / 90L/200	1.5	2	4	200	130	165	94	334	24	50	4.0	15	M10xP1.5	46
RHHX-413 □ - 比數 / 100L/250	2.2	3	4	250	180	215	104	344	28	60	4.5	15	M12xP1.75	48
RHHX-413 □ - 比數 / 112M/250	3.7	5	4	250	180	215	104	344	28	60	4.5	15	M12xP1.75	48
RHHX-413 □ - 比數 / 132S/300	5.5	7.5	4	300	230	265	123	363	38	80	4.5	20	M12xP1.75	50
RHHX-414 □ - 比數 / 80/200	0.75	1	4	200	130	165	94	354	19	40	4.0	15	M10xP1.5	47
RHHX-414 □ - 比數 / 90L/200	1.5	2	4	200	130	165	94	354	24	50	4.0	15	M10xP1.5	47
RHHX-414 □ - 比數 / 100L/200	2.2	3	4	250	180	215	104	364	28	60	4.5	15	M12xP1.75	49
RHHX-414 □ - 比數 / 112M/250	3.7	5	4	250	180	215	104	364	28	60	4.5	15	M12xP1.75	49
RHHX-414 □ - 比數 / 132S/300	5.5	7.5	4	300	230	265	123	383	38	80	4.5	20	M12xP1.75	54
RHHX-4155 - 比數 / 90L/200	1.5	2	4	200	130	165	94	354	24	50	4.0	15	M10xP1.5	47
RHHX-4155 - 比數 / 100L/250	2.2	3	4	250	180	215	104	364	28	60	4.5	15	M12xP1.75	49
RHHX-4155 - 比數 / 112M/250	3.7	5	4	250	180	215	104	364	28	60	4.5	15	M12xP1.75	49
RHHX-4155 - 比數 / 132S/300	5.5	7.5	4	300	230	265	123	383	38	80	4.5	20	M12xP1.75	55
RHHX-4155 - 比數 / 132M/300	7.5	10	4	300	230	265	123	383	38	80	4.5	20	M12xP1.75	54
RHHX-416 □ - 比數 / 100L/250	2.2	3	4	250	180	215	105	418	28	60	4.5	18	M12xP1.75	96
RHHX-416 □ - 比數 / 112M/250	3.7	5	4	250	180	215	105	418	28	60	4.5	18	M12xP1.75	96
RHHX-416 □ - 比數 / 132S/300	5.5	7.5	4	300	230	265	135	448	38	90	4.5	18	M12xP1.75	125
RHHX-416 □ - 比數 / 132M/300	7.5	10	4	300	230	265	135	448	38	90	4.5	18	M12xP1.75	125

註1.引導直徑尺寸：尺寸公差同“H8”。 註2.入力軸孔徑尺寸：尺寸公差同“F7”。



RNHX-409 □DA~411 □DB

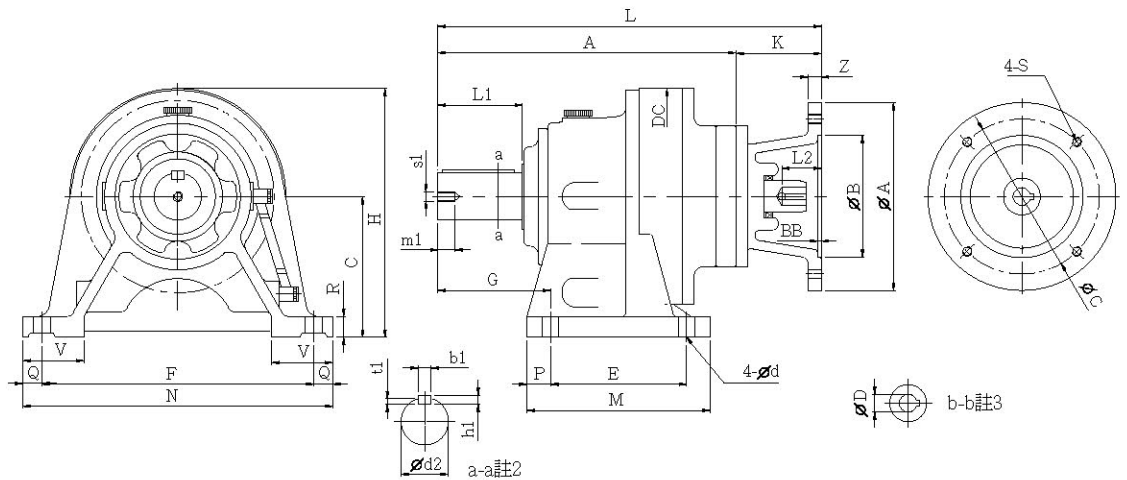
空心入力尺寸表

單位：mm

RNHX	A	C	H	DC	E	F	G	M	N	P	Q	R	V	d	出力軸尺寸						
															d1	L1	b1	h1	t1	s1	m1
409 □DA	181	100	175	150	90	150	60	135	180	15	15	12	40	11	28	35	8	7	4	M6	15
410 □DA	195	100	175	150	90	150	60	135	180	15	15	12	40	11	28	35	8	7	4	M6	15
411 □DA	245	120	222	204	115	190	82	155	230	20	20	15	55	14	38	55	10	8	5	M10	18
411 □DB	252	120	222	204	115	190	82	155	230	20	20	15	55	14	38	55	10	8	5	M10	18

型式記號	電動機			連結器尺寸										W (Kg)
	KW	HP	極數	φA	φB	φC	K	L	φD	L2	BB	Z	S	
RNHX - 409 □DA - 比數/ 63/160	0.2	1/4	4	160	110	130	66	247	11	23	4.0	12	M8xP1.25	23
RNHX - 410 □DA - 比數/ 63/160	0.2	1/4	4	160	110	130	66	261	11	23	4.0	12	M8xP1.25	25
RNHX - 410 □DA - 比數/ 71/160	0.4	1/2	4	160	110	130	66	261	14	30	4.0	12	M8xP1.25	30
RNHX - 411 □DA - 比數/ 63/160	0.2	1/4	4	160	110	130	66	294	11	23	4.0	12	M8xP1.25	37
RNHX - 411 □DA - 比數/ 71/160	0.4	1/2	4	160	110	130	66	294	14	30	4.0	12	M8xP1.25	42
RNHX - 411 □DB - 比數/ 71/160	0.4	1/2	4	160	110	130	71	316	14	30	4.0	12	M8xP1.25	40
RNHX - 411 □DB - 比數/ 80/200	0.75	1	4	200	130	165	91	336	19	40	4.0	14	M10xP1.5	48

註1.引導直徑尺寸：尺寸公差同“H8”。 註2.入力軸孔徑尺寸：尺寸公差同“F7”。 註3.僅適用於立式規格，臥式尺寸的高度小於IEC馬達的法蘭面。



RHHX-413□DA~416□DC

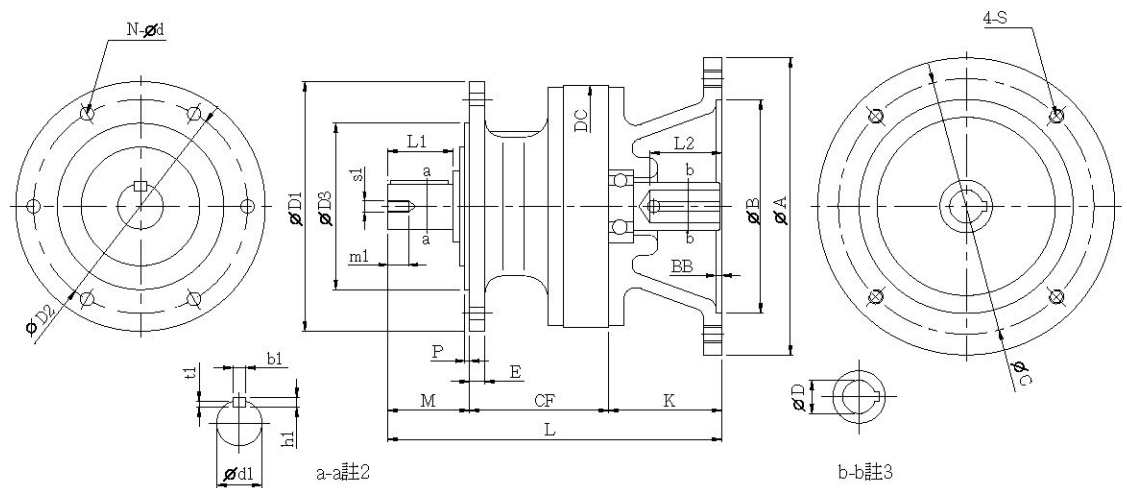
空心入力尺寸表

單位：mm

RHHX	A	C	H	DC	E	F	G	M	N	P	Q	R	V	d	出力軸尺寸						
															d1	L1	b1	h1	t1	s1	m1
413 □ DA 註2	286	150	265	234	145	290	100	195	330	25	20	22	65	18	50	70	14	9	5.5	M10	18
413 □ DB	298	150	265	234	145	290	100	195	330	25	20	22	65	18	50	70	14	9	5.5	M10	18
413 □ DC	312	150	265	234	145	290	100	195	330	25	20	22	65	18	50	70	14	9	5.5	M10	18
414 □ DA	306	150	265	234	145	290	120	195	330	25	20	22	65	18	50	90	14	9	5.5	M10	18
414 □ DB	318	150	265	234	145	290	120	195	330	25	20	22	65	18	50	90	14	9	5.5	M10	18
414 □ DC	332	150	265	234	145	290	120	195	330	25	20	22	65	18	50	90	14	9	5.5	M10	18
416 □ DA	368	160	310	300	150	370	139	238	410	44	20	25	75	18	60	90	18	11	7	M10	18
416 □ DB	382	160	310	300	150	370	139	238	410	44	20	25	75	18	60	90	18	11	7	M10	18
416 □ DC	402	160	310	300	150	370	139	238	410	44	20	25	75	18	60	90	18	11	7	M10	18

型式記號	電動機			連結器尺寸											W (Kg)
	KW	HP	極數	φ A	φ B	φ C	K	L	φ D	L2	BB	Z	S		
RHHX - 413 □ DA- 比數/ 63/160	0.2	1/4	4	160	110	130	66	352	11	23	4.0	12	M8xP1.25	52	
RHHX - 413 □ DA- 比數/ 71/160	0.4	1/2	4	160	110	130	66	352	14	30	4.0	12	M8xP1.25	56	
RHHX - 413 □ DB- 比數/ 63/160	0.2	1/4	4	160	110	130	71	369	11	23	4.0	12	M8xP1.25	56	
RHHX - 413 □ DB- 比數/ 71/160	0.4	1/2	4	160	110	130	71	369	14	30	4.0	12	M8xP1.25	60	
RHHX - 413 □ DB- 比數/ 80/200	0.75	1	4	200	130	165	91	389	19	40	4.0	14	M10xP1.5	63	
RHHX - 413 □ DC- 比數/ 80/200	0.75	1	4	200	130	165	91	403	19	40	4.0	14	M10xP1.5	64	
RHHX - 413 □ DC- 比數/ 90L/200	1.5	2	4	200	130	165	91	403	24	50	4.0	14	M10xP1.5	73	
RHHX - 413 □ DC- 比數/ 100L/250	2.2	3	4	250	180	215	106	419	28	60	4.5	15	M12xP1.75	85	
RHHX - 414 □ DA- 比數/ 63/160	0.2	1/4	4	160	110	130	66	372	11	23	4.0	12	M8xP1.25	51	
RHHX - 414 □ DA- 比數/ 71/160	0.4	1/2	4	160	110	130	66	372	14	30	4.0	12	M8xP1.25	55	
RHHX - 414 □ DB- 比數/ 63/160	0.2	1/4	4	160	110	130	71	389	11	23	4.0	12	M8xP1.25	55	
RHHX - 414 □ DB- 比數/ 71/160	0.4	1/2	4	160	110	130	71	389	14	30	4.0	12	M8xP1.25	57	
RHHX - 414 □ DB- 比數/ 80/200	0.75	1	4	200	130	165	91	409	19	40	4.0	14	M10xP1.5	63	
RHHX - 414 □ DC- 比數/ 80/200	0.75	1	4	200	130	165	91	423	19	40	4.0	14	M10xP1.5	64	
RHHX - 414 □ DC- 比數/ 90L/200	1.5	2	4	200	130	165	91	423	24	50	4.0	14	M10xP1.5	73	
RHHX - 414 □ DC- 比數/ 100L/250	2.2	3	4	250	180	215	106	439	28	60	4.5	15	M12xP1.75	85	
RHHX - 416 □ DA- 比數/ 63/160	0.2	1/4	4	160	110	130	71	439	11	23	4.0	12	M8xP1.25	91	
RHHX - 416 □ DA- 比數/ 71/160	0.4	1/2	4	160	110	130	71	439	14	30	4.0	12	M8xP1.25	92	
RHHX - 416 □ DA- 比數/ 80/200	0.75	1	4	200	130	165	91	459	19	40	4.0	14	M10xP1.5	97	
RHHX - 416 □ DB- 比數/ 80/200	0.75	1	4	200	130	165	91	473	19	40	4.0	14	M10xP1.5	90	
RHHX - 416 □ DB- 比數/ 90L/200	1.5	2	4	200	130	165	91	473	24	50	4.0	14	M10xP1.5	90	
RHHX - 416 □ DB- 比數/ 100L/250	2.2	3	4	250	180	215	107	489	28	60	4.5	15	M12xP1.75	91	
RHHX - 416 □ DC- 比數/ 100L/250	2.2	3	4	250	180	215	95	497	28	60	4.5	15	M12xP1.75	99	
RHHX - 416 □ DC- 比數/ 112M/250	3.7	5	4	250	180	215	95	497	28	60	4.5	15	M12xP1.75	99	

註1.引導直徑尺寸：尺寸公差同“H8”。 註2.入力軸孔徑尺寸：尺寸公差同“F7”。 註3.僅適用於立式規格，臥式尺寸的高度小於IEC馬達的法蘭面。



RNVX-4075~4125

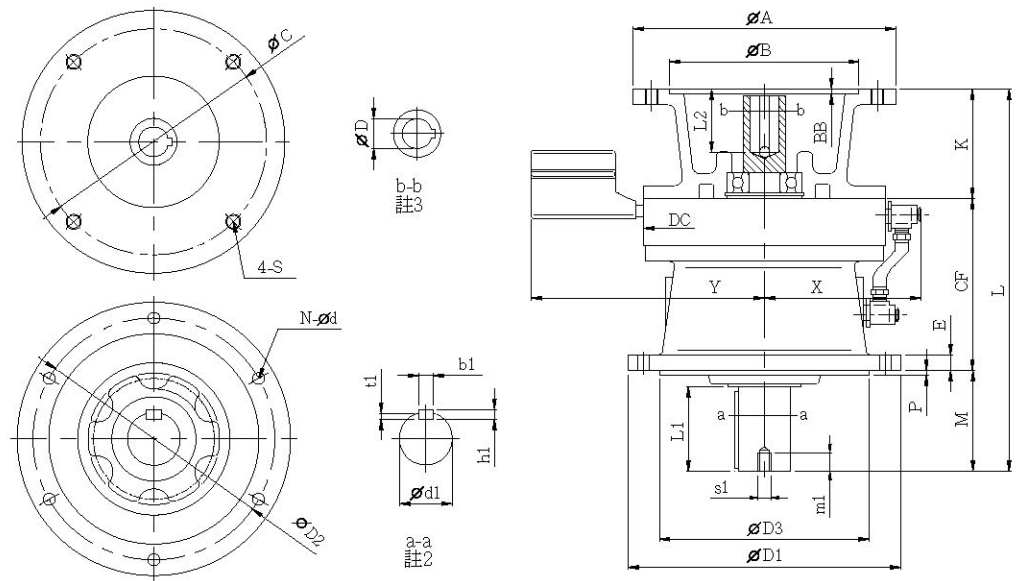
空心入力尺寸表

單位：mm

RNVX	CF	D1	D2	D3 註5	DC	M	E	P	N	d	X	Y	出力軸尺寸						
													d1	L1	b1	h1	t1	s1	m1
407 □註2	58	120	102	80	110	34	8	3	6	9	-	-	14	25	5	5	3	M4	10
408 □	56	160	134	110	110	42	9	3	4	11	-	-	18	30	6	6	3.5	M6	15
409 □	94	160	134	110	150	48	9	3	4	11	-	-	28	35	8	7	4	M6	15
410 □	108	160	134	110	150	48	9	3	4	11	-	-	28	35	8	7	4	M6	15
411 □	117	210	180	140	204	69	13	4	6	11	-	-	38	55	10	8	5	M10	18
4125	117	210	180	140	204	69	13	4	6	11	-	-	38	55	10	8	5	M10	18

型式記號	電動機			連結器尺寸											W (Kg)
	KW	HP	極數	φ A	φ B	φ C	K	L	φ D	L2	BB	Z	S		
RNVX - 407 □ - 比數/ 63/160	0.2	1/4	4	160	110	130	66	158	11	23	4.0	12	M8xP1.25	5.5	
RNVX - 408 □ - 比數/ 63/160	0.2	1/4	4	160	110	130	66	164	11	23	4.0	12	M8xP1.25	6	
RNVX - 408 □ - 比數/ 71/160	0.4	1/2	4	160	110	130	66	164	14	30	4.0	12	M8xP1.25	6.5	
RNVX - 409 □ - 比數/ 63/160	0.2	1/4	4	160	110	130	71	213	11	23	4.0	12	M8xP1.25	13	
RNVX - 409 □ - 比數/ 71/160	0.4	1/2	4	160	110	130	71	213	14	30	4.0	12	M8xP1.25	13	
RNVX - 409 □ - 比數/ 80/200	0.75	1	4	200	130	165	91	233	19	40	4.0	14	M10xP1.5	14	
RNVX - 410 □ - 比數/ 63/160	0.2	1/4	4	160	110	130	71	227	11	23	4.0	12	M8xP1.25	15	
RNVX - 410 □ - 比數/ 71/160	0.4	1/2	4	160	110	130	71	227	14	30	4.0	12	M8xP1.25	15	
RNVX - 410 □ - 比數/ 80/200	0.75	1	4	200	130	165	91	247	19	40	4.0	14	M10xP1.5	16	
RNVX - 410 □ - 比數/ 90L/200	1.5	2	4	200	130	165	91	247	24	50	4.0	14	M10xP1.5	16	
RNVX - 410 □ - 比數/ 100L/250	2.2	3	4	250	180	215	106	262	28	60	4.5	15	M12xP1.75	18	
RNVX - 411 □ - 比數/ 80/200	0.75	1	4	200	130	165	85	271	19	40	4.0	14	M10xP1.5	28	
RNVX - 411 □ - 比數/ 90L/200	1.5	2	4	200	130	165	85	271	24	50	4.0	14	M10xP1.5	28	
RNVX - 411 □ - 比數/ 100L/250	2.2	3	4	250	180	215	95	281	28	60	4.5	15	M12xP1.75	30	
RNVX - 411 □ - 比數/ 112M/250	3.7	5	4	250	180	215	95	281	28	60	4.5	15	M12xP1.75	30	
RNVX - 4125 - 比數/ 80/200	0.75	1	4	200	130	165	85	271	19	40	4.0	14	M10xP1.5	29	
RNVX - 4125 - 比數/ 90L/200	1.5	2	4	200	130	165	85	271	24	50	4.0	14	M10xP1.5	29	
RNVX - 4125 - 比數/ 100L/250	2.2	3	4	250	180	215	95	281	28	60	4.5	15	M12xP1.75	27	
RNVX - 4125 - 比數/ 112M/250	3.7	5	4	250	180	215	95	281	28	60	4.5	15	M12xP1.75	31	

註1.電動機容量符號放進口內。 註2.減速機框號0或5放入口內，詳細資料請參考選定表。 註3.當要求附制車時，將“B”插入框號數字之後。
 註4.軸端直徑尺寸：尺寸公差同“h6”。 註5.凸緣直徑尺寸：尺寸公差同“H8”。



RVVX-413□~416□

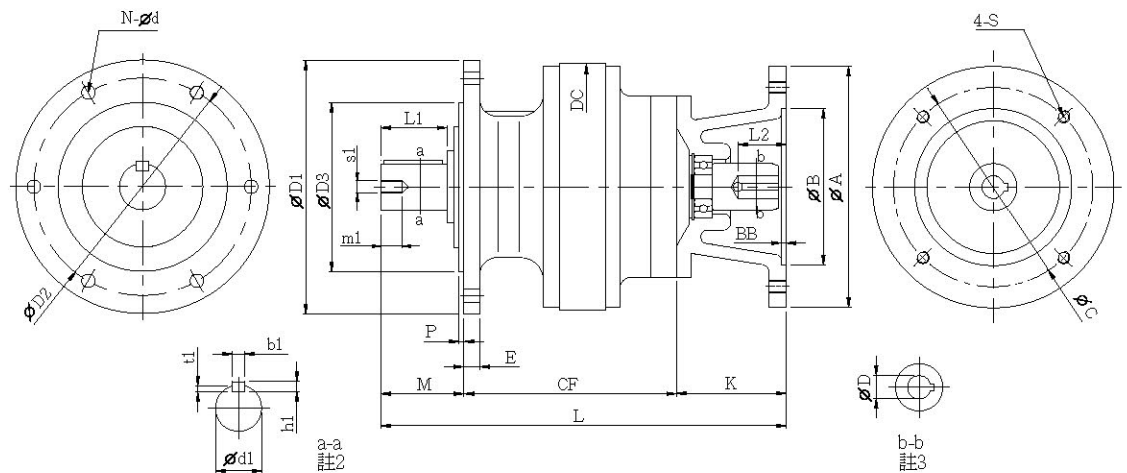
空心入力尺寸表

單位：mm

RVVX	CF	D1	D2	D3 註5	DC	M	E	P	N	d	X	Y	出力軸尺寸							
													d1	L1	b1	h1	t1	s1	m1	
413 □ 註2	164	260	230	200	234	76	15	4	6	11	152	222		50	61	14	9	5.5	M10	18
414 □	164	260	230	200	234	96	15	4	6	11	152	222		50	81	14	9	5.5	M10	18
4155	164	260	230	200	234	96	15	4	6	11	152	222		50	81	14	9	5.5	M10	18
416 □	224	340	310	270	300	89	20	4	6	11	177	265		60	80	18	11	7	M10	18

型式記號	電動機			連結器尺寸											W (Kg)
	KW	HP	極數	φ A	φ B	φ C	K	L	φ D	L2	BB	Z	S		
RVVX - 413 □ - 比數/ 80/200	0.75	1	4	200	130	165	94	354	19	40	4.0	14	M10xP1.5	46	
RVVX - 413 □ - 比數/ 90L/200	1.5	2	4	200	130	165	94	354	24	50	4.0	14	M10xP1.5	46	
RVVX - 413 □ - 比數/ 100L/250	2.2	3	4	250	180	215	104	344	28	60	4.5	15	M12xP1.75	48	
RVVX - 413 □ - 比數/ 112M/250	3.7	5	4	250	180	215	104	344	28	60	4.5	15	M12xP1.75	48	
RVVX - 413 □ - 比數/ 132S/300	5.5	7.5	4	300	230	265	123	363	38	80	4.5	18	M12xP1.75	97	
RVVX - 414 □ - 比數/ 80/200	0.75	1	4	200	130	165	94	354	19	40	4.0	14	M10xP1.5	47	
RVVX - 414 □ - 比數/ 90L/200	1.5	2	4	200	130	165	94	354	24	50	4.0	14	M10xP1.5	47	
RVVX - 414 □ - 比數/ 100L/200	2.2	3	4	250	180	215	104	364	28	60	4.5	15	M12xP1.75	49	
RVVX - 414 □ - 比數/ 112M/250	3.7	5	4	250	180	215	104	364	28	60	4.5	15	M12xP1.75	49	
RVVX - 414 □ - 比數/ 132S/300	5.5	7.5	4	300	230	265	123	383	38	80	4.5	18	M12xP1.75	53	
RVVX - 4155 - 比數/ 90L/200	1.5	2	4	200	130	165	94	354	24	50	4.0	14	M10xP1.5	47	
RVVX - 4155 - 比數/ 100L/250	2.2	3	4	250	180	215	104	364	28	60	4.5	15	M12xP1.75	49	
RVVX - 4155 - 比數/ 112M/250	3.7	5	4	250	180	215	104	364	28	60	4.5	15	M12xP1.75	49	
RVVX - 4155 - 比數/ 132S/300	5.5	7.5	4	300	230	265	123	383	38	80	4.5	18	M12xP1.75	55	
RVVX - 4155 - 比數/ 132M/300	7.5	10	4	300	230	265	123	383	38	80	4.5	18	M12xP1.75	53	
RVVX - 416 □ - 比數/ 100L/250	2.2	3	4	250	180	215	105	418	28	60	4.5	18	M12xP1.75	85	
RVVX - 416 □ - 比數/ 112M/250	3.7	5	4	250	180	215	105	418	28	60	4.5	18	M12xP1.75	85	
RVVX - 416 □ - 比數/ 132S/300	5.5	7.5	4	300	230	265	135	448	38	80	4.5	18	M12xP1.75	90	
RVVX - 416 □ - 比數/ 132M/300	7.5	10	4	300	230	265	135	448	38	80	4.5	18	M12xP1.75	90	
RVVX - 416 □ - 比數/ 160M/350	11	15	4	350	250	300	163	476	42	110	6	20	M16xP2.0	95	

註1.電動機容量符號放進口內。 註2.減速機框號0或5放入口內，詳細資料請參考選定表。 註3.當要求附剎車時，將“B”插入框號數字之後。
 註4.軸端直徑尺寸：尺寸公差同“h6”。 註5.凸緣直徑尺寸：尺寸公差同“H7”。



RNVX—409□DA~411□DB

空心入力尺寸表

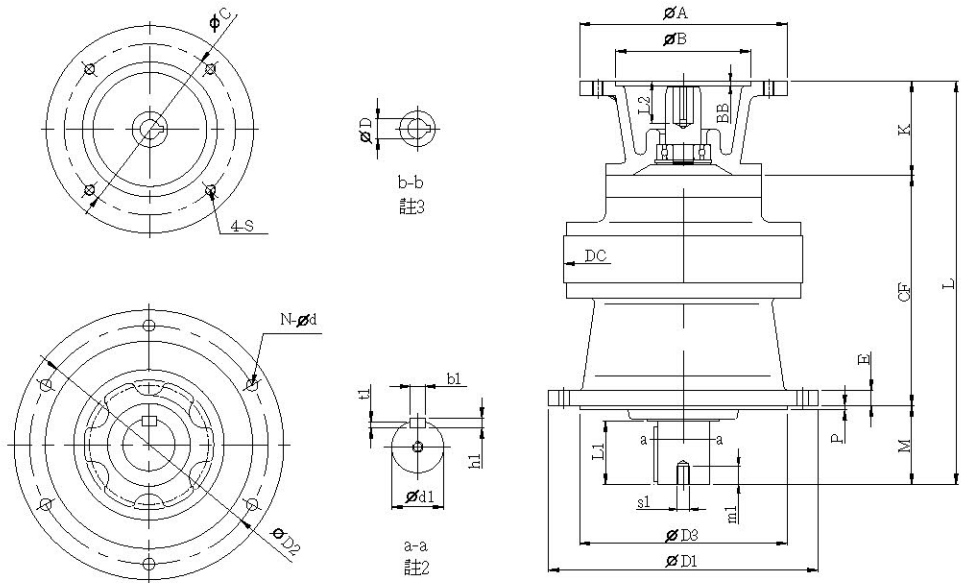
單位：mm

RNVX	CF	D1	D2	D3 註5	DC	M	E	P	N	d	X	Y	出力軸尺寸						
													d1	L1	b1	h1	t1	s1	m1
409 □ DA	133	160	134	110	150	48	3	9	4	11	-	-	28	35	8	7	4	M6	15
410 □ DA	147	160	134	110	150	48	3	9	4	11	-	-	28	35	8	7	4	M6	15
411 □ DA	159	210	180	140	204	69	4	13	6	11	-	-	38	55	10	8	5	M10	18
411 □ DB	176	210	180	140	204	69	4	13	6	11	-	-	38	55	10	8	5	M10	18

型式記號	電動機			連結器尺寸										W (Kg)
	KW	HP	極數	φ A	φ B	φ C	K	L	φ D	L2	BB	Z	S	
RNVX - 409 □ DA - 比數/63/160	0.2	1/4	4	160	110	130	66	247	11	23	4.0	12	M8xP1.25	23
RNVX - 410 □ DA - 比數/63/160	0.2	1/4	4	160	110	130	66	261	11	23	4.0	12	M8xP1.25	25
RNVX - 410 □ DA - 比數/71/160	0.4	1/2	4	160	110	130	66	261	14	30	4.0	12	M8xP1.25	30
RNVX - 411 □ DA - 比數/63/160	0.2	1/4	4	160	110	130	66	294	11	23	4.0	12	M8xP1.25	37
RNVX - 411 □ DA - 比數/71/160	0.4	1/2	4	160	110	130	66	294	14	30	4.0	12	M8xP1.25	42
RNVX - 411 □ DB - 比數/71/160	0.4	1/2	4	160	110	130	71	316	14	30	4.0	12	M8xP1.25	40
RNVX - 411 □ DB - 比數/80/200	0.75	1	4	200	130	165	91	336	19	40	4.0	14	M10xP1.5	48

註1.電動機容量符號放進口內。 註2.減速機框號0或5放入口內，詳細資料請參考選定表。 註3.當要求附剎車時，將“B”插入框號數字之後。

註4.軸端直徑尺寸：尺寸公差同“h6”。 註5.凸緣直徑尺寸：尺寸公差同“H7”。



RVVX-413□DA~416□DC

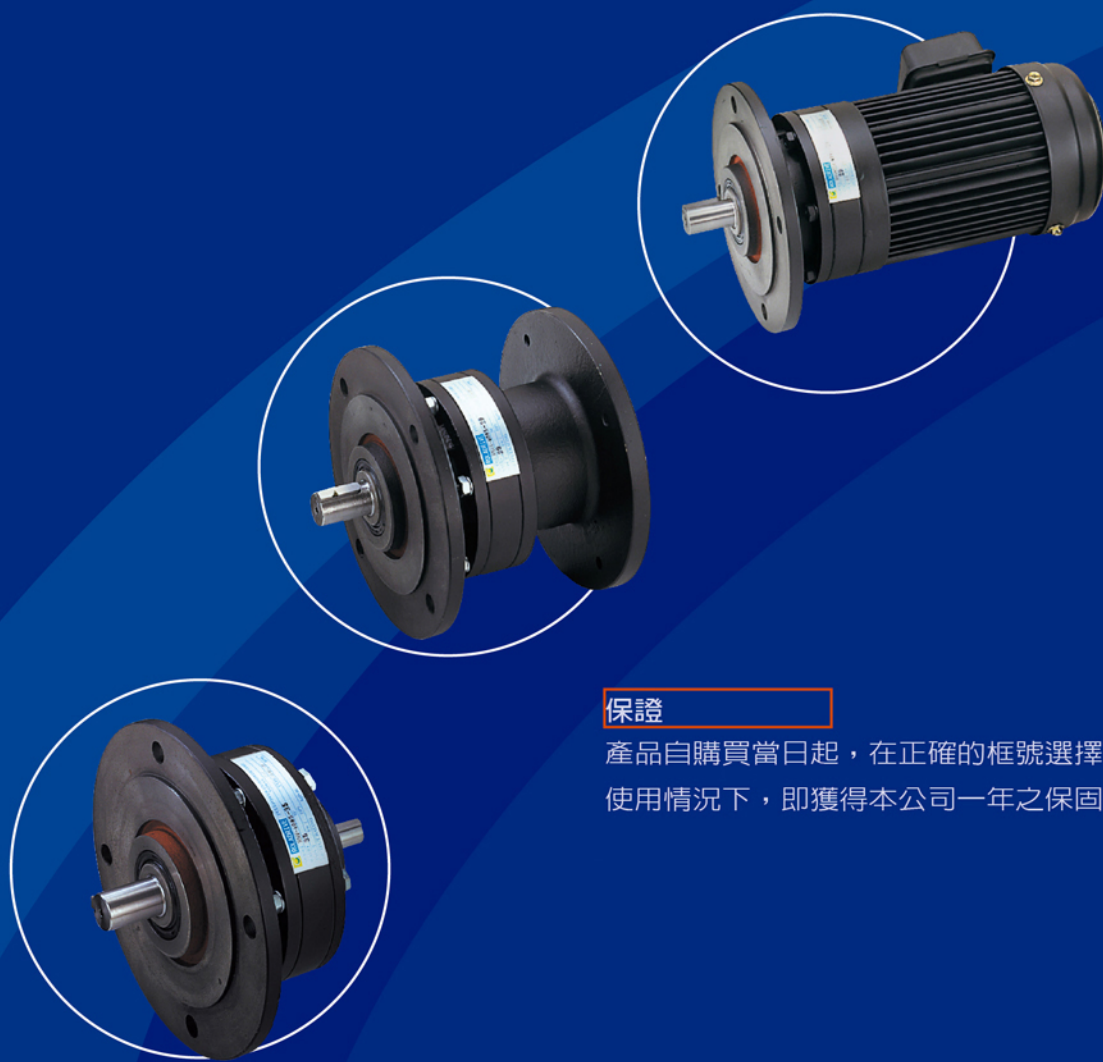
空心入力尺寸表

單位：mm

RVVX	CF	D1	D2	D3 註5	DC	M	E	P	N	d	X	Y	出力軸尺寸						
													d1	L1	b1	h1	t1	s1	m1
413 □ DA 註2	210	260	230	200	234	76	15	4	6	11	-	-	50	61	14	9	5.5	M10	18
413 □ DB	222	260	230	200	234	76	15	4	6	11	-	-	50	61	14	9	5.5	M10	18
413 □ DC	236	260	230	200	234	76	15	4	6	11	-	-	50	61	14	9	5.5	M10	18
414 □ DA	211	260	230	200	234	96	15	4	6	11	-	-	50	81	14	9	5.5	M10	18
414 □ DB	223	260	230	200	234	96	15	4	6	11	-	-	50	81	14	9	5.5	M10	18
414 □ DC	236	260	230	200	234	96	15	4	6	11	-	-	50	81	14	9	5.5	M10	18
416 □ DA	279	340	310	270	300	89	20	4	6	11	-	-	60	80	18	11	7	M10	18
416 □ DB	293	340	310	270	300	89	20	4	6	11	-	-	60	80	18	11	7	M10	18
416 □ DC	312	340	310	270	300	89	20	4	6	11	-	-	60	80	18	11	7	M10	18

型式記號	電動機			連結器尺寸											W (Kg)
	KW	HP	極數	φ A	φ B	φ C	K	L	φ D	L2	BB	Z	S		
RVVX-413□DA-比數/63/160	0.2	1/4	4	160	110	130	66	352	11	23	4.0	12	M8xP1.25	52	
RVVX-413□DA-比數/71/160	0.4	1/2	4	160	110	130	66	352	14	30	4.0	12	M8xP1.25	56	
RVVX-413□DB-比數/63/160	0.2	1/4	4	160	110	130	71	369	11	23	4.0	12	M8xP1.25	56	
RVVX-413□DB-比數/71/160	0.4	1/2	4	160	110	130	71	369	14	30	4.0	12	M8xP1.25	60	
RVVX-413□DB-比數/80/200	0.75	1	4	200	130	165	91	389	19	40	4.0	14	M10xP1.5	63	
RVVX-413□DC-比數/80/200	0.75	1	4	200	130	165	91	403	19	40	4.0	14	M10xP1.5	64	
RVVX-413□DC-比數/90L/200	1.5	2	4	200	130	165	91	403	24	50	4.0	14	M10xP1.5	73	
RVVX-413□DC-比數/100L/250	2.2	3	4	250	180	215	106	419	28	60	4.5	15	M12xP1.75	85	
RVVX-414□DA-比數/63/160	0.2	1/4	4	160	110	130	66	373	11	23	4.0	12	M8xP1.25	51	
RVVX-414□DA-比數/71/160	0.4	1/2	4	160	110	130	66	373	14	30	4.0	12	M8xP1.25	55	
RVVX-414□DB-比數/63/160	0.2	1/4	4	160	110	130	71	390	11	23	4.0	12	M8xP1.25	55	
RVVX-414□DB-比數/71/160	0.4	1/2	4	160	110	130	71	390	14	30	4.0	12	M8xP1.25	57	
RVVX-414□DB-比數/80/200	0.75	1	4	200	130	165	91	410	19	40	4.0	14	M10xP1.5	63	
RVVX-414□DC-比數/80/200	0.75	1	4	200	130	165	91	423	19	40	4.0	14	M10xP1.5	64	
RVVX-414□DC-比數/90L/200	1.5	2	4	200	130	165	91	423	24	50	4.0	14	M10xP1.5	73	
RVVX-414□DC-比數/100L/250	2.2	3	4	250	180	215	106	439	28	60	4.5	15	M12xP1.75	85	
RVVX-416□DA-比數/63/160	0.2	1/4	4	160	110	130	71	439	11	23	4.0	12	M8xP1.25	85	
RVVX-416□DA-比數/71/160	0.4	1/2	4	160	110	130	71	439	14	30	4.0	12	M8xP1.25	87	
RVVX-416□DB-比數/80/200	0.75	1	4	200	130	165	91	459	19	40	4.0	14	M10xP1.5	91	
RVVX-416□DB-比數/80/200	0.75	1	4	200	130	165	91	473	19	40	4.0	14	M10xP1.5	88	
RVVX-416□DB-比數/90L/200	1.5	2	4	200	130	165	91	473	24	50	4.0	14	M10xP1.5	88	
RVVX-416□DC-比數/100L/250	2.2	3	4	250	180	215	106	489	28	60	4.5	15	M12xP1.75	89	
RVVX-416□DC-比數/100L/250	2.2	3	4	250	180	215	95	496	28	60	4.5	15	M12xP1.75	98	
RVVX-416□DC-比數/112M/250	3.7	5	4	250	180	215	95	496	28	60	4.5	15	M12xP1.75	98	

註1.電動機容量符號放進口內。 註2.減速機框號0或5放入口內，詳細資料請參考選定表。 註3.當要求附制車時，將“B”插入框號數字之後。
 註4.軸端直徑尺寸：尺寸公差同“h6”。 註5.凸緣直徑尺寸：尺寸公差同“H8”。



保證

產品自購買當日起，在正確的框號選擇及正常的
使用情況下，即獲得本公司一年之保固服務。

東莞帝仁精密機電有限公司
中國區代理商：

經銷商：



售前售後服務：

電話：0769-81125379 / 13620030827

傳真：0769-81125379

網址：www.dgdiren.com

郵箱：dgdiren@163.com

地址：廣東省東莞市大朗大井頭社區金麗路一巷13號

地址：四川省成都市成華區雙桂路