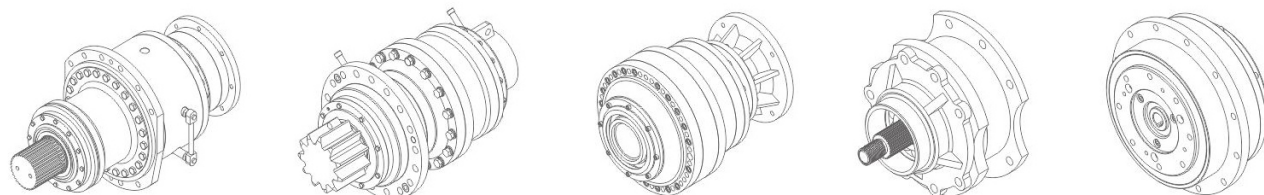


# 東莞市帝仁精密機電有限公司

Dongguan City Dili Precision Electrical Co., Ltd



專業生產行星減速機 - 廠家



# 目录

## CONTENTS

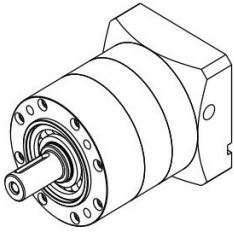
产品系列简介 .....	01
减速机型号说明 .....	02
专用名词解释 .....	03
减速机选型指南 .....	05

### 系列减速机安装尺寸及技术参数

PLE060 系列 .....	07
PLF060 系列 .....	08
PLS060 系列 .....	09
ZPLE060 系列 .....	10
ZPLF060 系列 .....	11
PLH060 系列 .....	12
PLE080 系列 .....	13
PLF080 系列 .....	14
PLE090 系列 .....	15
PLF090 系列 .....	16
PLS090 系列 .....	17
ZPLE090 系列 .....	18
ZPLF090 系列 .....	19
PLH090 系列 .....	20
PLE120 系列 .....	21
PLF120 系列 .....	22
PLS120 系列 .....	23
ZPLE120 系列 .....	24
ZPLF120 系列 .....	25
PLH120 系列 .....	26
PLE160 系列 .....	27
PLF160 系列 .....	28
PLS160 系列 .....	29
PLH160 系列 .....	30
PLX142 系列 .....	31
ZPLX142 系列 .....	32
PLX190 系列 .....	33-34
PLX242 系列 .....	35-36
ZPT 系列 .....	37-41
VLF078 系列 .....	42-43
减速机安装 .....	44

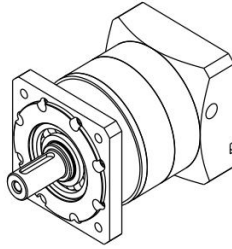
# 产品系列简介

PLE系列减速机 (PLE060 PLE090 PLE120 PLE160)



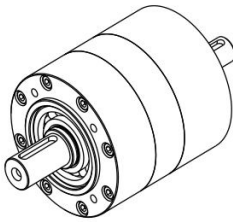
4种可选尺寸	60mm、90mm、120mm、160mm
额定输出力矩	8.5Nm~680.0Nm
减速比 单级	3、4、5、7、10
双级	12、16、20、25、28、35、40、50、70、100
三级	80、100、125、140、175、200、250、350、400、500、700、1000
回程间隙 单级	精密侧隙 <3 arc-min 标准侧隙 <8 arc-min
双级	精密侧隙 <5 arc-min 标准侧隙 <10 arc-min
三级	精密侧隙 <8 arc-min 标准侧隙 <12 arc-min

PLF系列减速机 (PLF060 PLF090 PLF120 PLF160)



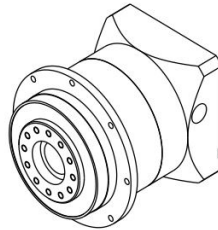
4种可选尺寸	60mm、90mm、120mm、160mm
额定输出力矩	8.5Nm~680.0Nm
减速比 单级	3、4、5、7、10
双级	12、16、20、25、28、35、40、50、70、100
三级	80、100、125、140、175、200、250、350、400、500、700、1000
回程间隙 单级	精密侧隙 <3 arc-min 标准侧隙 <8 arc-min
双级	精密侧隙 <5 arc-min 标准侧隙 <10 arc-min
三级	精密侧隙 <8 arc-min 标准侧隙 <12 arc-min

PLS系列减速机 (PLS060 PLS090 PLS120 PLS160)



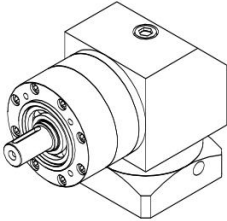
4种可选尺寸	60mm、90mm、120mm、160mm
额定输出力矩	8.5Nm~680.0Nm
减速比 单级	3、4、5、7、10
双级	12、16、20、25、28、35、40、50、70、100
三级	80、100、125、140、175、200、250、350、400、500、700、1000
回程间隙 单级	精密侧隙 <3 arc-min 标准侧隙 <8 arc-min
双级	精密侧隙 <5 arc-min 标准侧隙 <10 arc-min
三级	精密侧隙 <8 arc-min 标准侧隙 <12 arc-min

PLH系列减速机 (PLH064 PLH090 PLH120 PLH160)



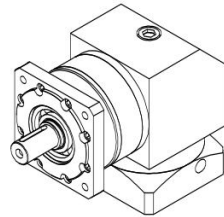
4种可选尺寸	64mm、90mm、120mm、160mm
额定输出力矩	8.5Nm~680.0Nm
减速比 单级	3、4、5、7、10
双级	12、16、20、25、28、35、40、50、70、100
三级	80、100、125、140、175、200、250、350、400、500、700、1000
回程间隙 单级	精密侧隙 <3 arc-min 标准侧隙 <8 arc-min
双级	精密侧隙 <5 arc-min 标准侧隙 <10 arc-min
三级	精密侧隙 <8 arc-min 标准侧隙 <12 arc-min

ZPLE系列减速机 (ZPLE060 ZPLE090 ZPLE120 ZPLE160)



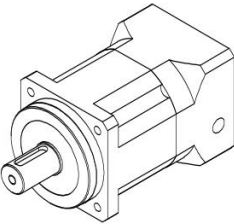
4种可选尺寸	60mm、90mm、120mm、160mm
额定输出力矩	8.5Nm~680.0Nm
减速比 单级	3、4、5、7、10
双级	12、16、20、25、28、35、40、50、70、100
三级	80、100、125、140、175、200、250、350、400、500、700、1000
回程间隙 单级	精密侧隙 <3 arc-min 标准侧隙 <8 arc-min
双级	精密侧隙 <5 arc-min 标准侧隙 <10 arc-min
三级	精密侧隙 <8 arc-min 标准侧隙 <12 arc-min

ZPLF系列减速机 (ZPLF060 ZPLF090 ZPLF120 ZPLF160)



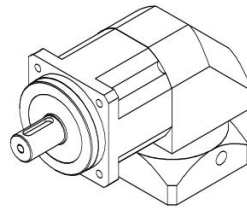
4种可选尺寸	60mm、90mm、120mm、160mm
额定输出力矩	8.5Nm~680.0Nm
减速比 单级	3、4、5、7、10
双级	12、16、20、25、28、35、40、50、70、100
三级	80、100、125、140、175、200、250、350、400、500、700、1000
回程间隙 单级	精密侧隙 <3 arc-min 标准侧隙 <8 arc-min
双级	精密侧隙 <5 arc-min 标准侧隙 <10 arc-min
三级	精密侧隙 <8 arc-min 标准侧隙 <12 arc-min

PLX系列减速机 (PLX142 PLX190 PLX242 PLX280 PLX330 PLX400)



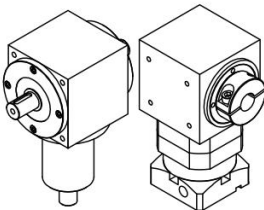
6种可选尺寸	142mm、220mm、280mm、330mm、400mm
额定输出力矩	270.0Nm~21000.0Nm
减速比 单级	4、5、8、10
双级	16、20、25、32、40、64
三级	80、100、125、200、256、320、512
回程间隙 单级	精密侧隙 <6 arc-min 标准侧隙 <10 arc-min
双级	精密侧隙 <8 arc-min 标准侧隙 <12 arc-min
三级	精密侧隙 <10 arc-min 标准侧隙 <15 arc-min

ZPLX系列减速机 (ZPLX142 ZPLX190 ZPLX242 ZPLX280 ZPLX330 ZPLX400)



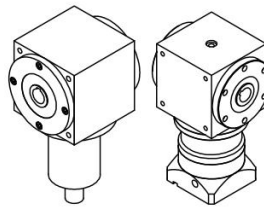
6种可选尺寸	142mm、190mm、242mm、280mm、330mm、400mm
额定输出力矩	270.0Nm~21000.0Nm
减速比 单级	4、5、8、10
双级	16、20、25、32、40、64
三级	80、100、125、160、200、256、320、512
回程间隙 单级	精密侧隙 <6 arc-min 标准侧隙 <10 arc-min
双级	精密侧隙 <8 arc-min 标准侧隙 <12 arc-min
三级	精密侧隙 <10 arc-min 标准侧隙 <15 arc-min

ZPT系列减速机 (ZPT070 ZPT075 ZPT090 ZPT110 ZPT140)



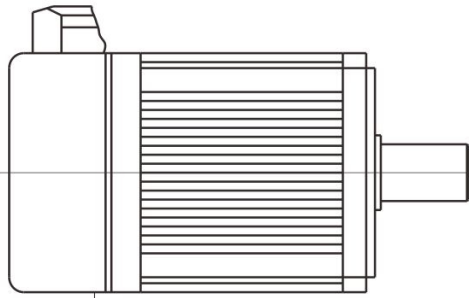
6种可选尺寸	70mm、75mm、90mm、110mm、140mm
额定输出力矩	30.0Nm~170.0Nm
减速比 单级	3、4、5、7、10
双级	12、16、20、25、28、35、40、50、70、100
三级	80、100、125、140、175、200、250、350、400、500、700、1000
回程间隙 单级	精密侧隙 <6 arc-min 标准侧隙 <10 arc-min
双级	精密侧隙 <8 arc-min 标准侧隙 <12 arc-min
三级	精密侧隙 <10 arc-min 标准侧隙 <15 arc-min

ZPT系列减速机 (ZPT070 ZPT075 ZPT090 ZPT110 ZPT140)

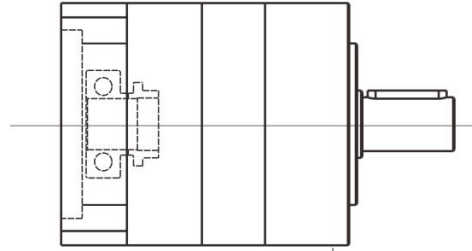


6种可选尺寸	70mm、75mm、90mm、110mm、140mm
额定输出力矩	30.0Nm~170.0Nm
减速比 单级	3、4、5、7、10
双级	12、16、20、25、28、35、40、50、70、100
三级	80、100、125、140、175、200、250、350、400、500、700、1000
回程间隙 单级	精密侧隙 <6 arc-min 标准侧隙 <10 arc-min
双级	精密侧隙 <8 arc-min 标准侧隙 <12 arc-min
三级	精密侧隙 <10 arc-min 标准侧隙 <15 arc-min

# 减速机型号说明

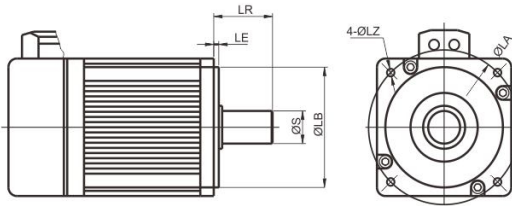


马达资料



减速机资料

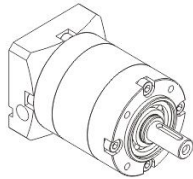
配合减速机时，需要提供马达安装尺寸为  $\Phi S^*LR/\Phi LB^*LE/4-\Phi LZ-\Phi LA$  需要校核马达与减速机配合性能的合理性时，需要提供更为详细的参数 (如额定转速、额定转矩、最大力矩等)



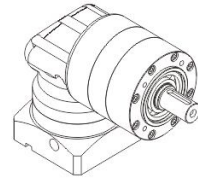
PLE060 - L1 - 5 - S2 - P2 - T/电机尺寸或图纸

减速机规格 根据产品系列简介中选择	级数 L1:一级 L2:二级 L3:三级	速比 根据各型号减速机技术参数表中选择	输出轴方式 S2:单键轴 S1:光轴 K:空心单键轴	精度等级 P2:标准 P1:精密 P0:高精度	特殊非标	所配电机尺寸
----------------------	-------------------------------	------------------------	-------------------------------------	----------------------------------	------	--------

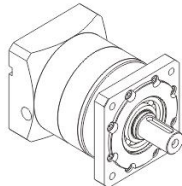
## 订货规格举例：



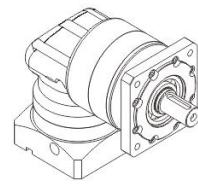
PLE060-L1-5-S2-P2 / Ø14\*30/Ø50\*3/4-Ø4.5-Ø70



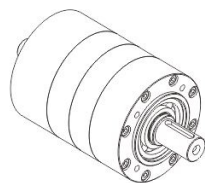
ZPLE090-L1-5-S2-P2 / Ø19\*40/Ø70\*3/4-Ø6.5-Ø90



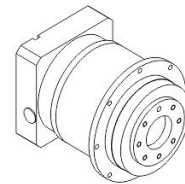
PLE090-L2-50-S1-P1 / Ø19\*40/Ø70\*3/4-Ø6.5-Ø90



ZPLF090-L1-5-S1-P1 / Ø19\*40/Ø70\*3/4-Ø6.5-Ø90



PLS090-L2-50-S2-P1



PLH120-L2-50-S2-P1 / Ø22\*55/Ø110\*3/4-Ø9-Ø145

## 减速机专用名词解释

**额定输入转速 $n_1$  [rpm]:** 减速机的驱动速度, 如减速机与电机直接相连, 则转速值与电机转速相同。本书中的额定输入转速是在环境温度为 $20^{\circ}\text{C}$ 的条件下测得的, 环境温度较高时请降低转速 $n_1$ 。

**输出转速 $n_2$  [rpm]:** 输出转速按照下列公式通过输入转速 $n_1$ 和传动比 $i$ 计算出来。

$$n_2 = \frac{n_1}{i}$$

**速比 $i$ :** 表示减速机改变某一运动的三个主要参数值的值, 即通过减速机的速比来改变转速、扭矩和惯性力矩。

**额定输出扭矩 $T_N$  [Nm]:** 指减速机长时间 (连续工作制) 可以加载的力矩 (无磨损), 条件应满足负载均匀, 安全系数 $S=1$ , 理论寿命为20000小时;  $T_N$ 值遵守ISO DP 6336齿轮标准与ISO 281轴承标准。

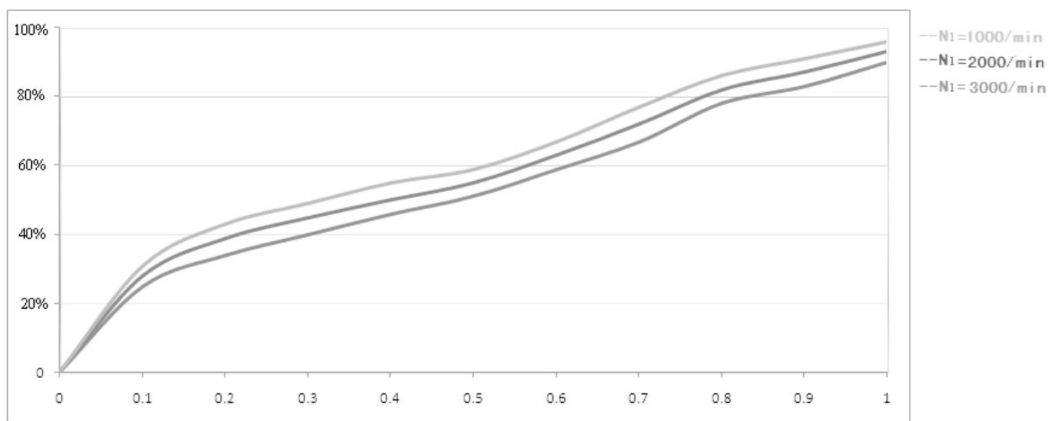
**最大扭矩 $T_{\max}$  [Nm]:** 指减速机在静态条件或高起停运转条件下所能承受的输出扭矩。通常指峰值负载或启动负载。 ( $T_{\max}=2 \cdot T_N$ )

**实际所需扭矩 $T_s$  [Nm]:** 所需扭矩取决于应用场合的实际工况。拟选减速机的额定转矩 $T_N$ 必须大于这个转矩。

**计算用扭矩 $T_c$  [Nm]:** 会在选择减速机时被用到, 可以由实际所需转矩 $T_s$ 和系数 $f_s$ , 按以下公式得出

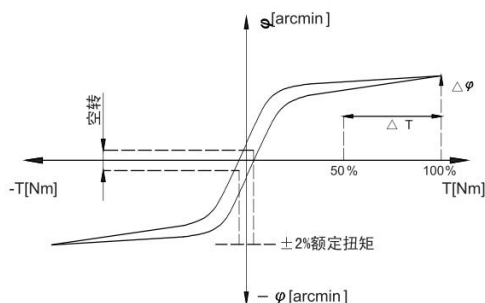
$$T_c = T_s \cdot f_s \leq T_N$$

**有效率 $\eta$ :** 指输出功率与输入功率的比值。由于摩擦引起的功率损失使得有效率总是小于1 (100%), 样本中所标注的效率是减速机在满负荷运动情况下测得的。输入功率越小及扭矩越小时, 有效率也越低, 这是因为空转扭矩是恒定的。这时, 功率损耗是不会提高的。转速也会影响到有效率。

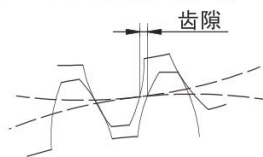


**迟滞曲线:** 迟滞检测是为了得出减速机的扭转刚度。通过检测得到迟滞曲线。检测时, 先将减速机输入端固定住, 然后在输出端的两个旋转方向分别持续地加载到 $T_{25}$ 最大加速力矩, 继而逐步卸载, 用仪器记录下力矩的仿差角, 得到的曲线是一条闭合曲线, 从中可以计算出减速机的回程间隙 ( $j_t$ ) 和扭转刚度 ( $C_{t21}$ )。

$$C_{t21} = \frac{\Delta T}{\Delta \varphi}$$



**回程间隙jt [Arcmin] :** 指减速机输出轴与输入端的最大偏差角. 测量时先将齿轮输入端固定住, 然后在输出端用力矩仪加载一定力矩(2%T2B), 以克服减速机内的摩擦力



**弧分 [Arcmin] :** 一度分为60弧分(=60 Arcmin=60') 如回程间隙标为1 Arcmin时, 意思是说齿轮箱转一圈, 输出端的角偏差为1/60°。在实际应用中, 这个角偏差与轴直径有关 $b=2 \cdot \pi \cdot r \cdot a^\circ / 360^\circ$ 。就是说, 输出端半径为500mm时, 齿轮箱精度为jt=3' 时, 减速机转一圈的偏差为b=0.44mm。

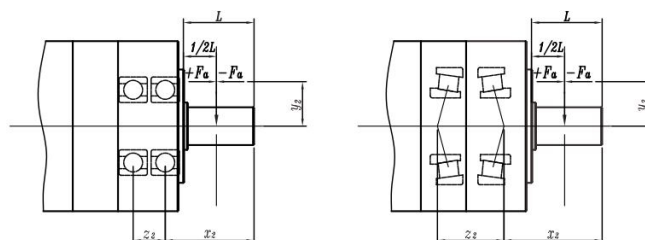
**转动惯量J[Kgcm<sup>2</sup>] :** 表示一个物体尽力保持自己转动状态(或静止或转动)特性的一个值。样本中的值均指输入端。

**惯量比λ :** 是指负载惯量与传动系统惯量(电机加上减速机)之间的比值。这个比值决定了系统的可控性。λ值越大, 也就是各转动惯量差值越大, 高动态的动作过程就越难精确控制, 建议尽可能将λ值控制在<5。减速机可以将负载惯量降低1/i<sup>2</sup>。

**噪音[dB] :** 成套设备选用低噪音减速机, 有助于环境保护和健康保护。速比与转速直接影响到噪音水平, 一般是转速越高, 噪音越大; 速比越大噪音越小。样本中的值是在输入转速为3000rpm/min时, 不带负载, 离减速机一米距离时测量的。

**平均寿命[h] :** 指减速机在额定负载下, 额定输入转速时的非连续工作时间。

**轴向力Fa[N] :** 是指平行于轴心的一个力。它平行于输出轴。它的作用点与输出轴端有一定的轴向偏差(y<sub>2</sub>)时, 会形成一个额外的弯挠力矩。轴向力超过样本所示的额定值时, 须用联轴节来抵消这种弯挠力。[如]。



**径向力Fr [N] :** 指垂直作用于轴向力的一个力。它的作用点与轴端有一定的轴向距离(x<sub>2</sub>), 这个点成一个杠杆点。横向力形成一个弯挠力矩。

**安全系数S :** 安全系数等于减速机的额定输入功率与电机功率的比值。

**使用系数fs :** 使用系数表现减速机的应用特性, 它考虑到减速机的负载类型和每日工作时间。(选型说明中有详细数据)

**夹紧套:** 加进套用于电机与减速机输入端的连接。若电机轴直径小于夹紧套内径时, 可以加一个轴套。以确保在高输入转速下结合面的同心度和零背隙的动力传递。此机构在我司改进下, 以达到不需要校核动平衡即可满足任何安装需求。

**轴套:** 电机轴直径小于减速机夹紧套时, 须加一个轴套来抵消直径差距。

减速机符合的标准:

标准工作温度 °C	-25 ~ +90
特殊工作温度 °C	-40 ~ +120
防护等级	IP65
润滑	长效润滑
安装方式	任意
法兰标准	Din 42955-N
减速机标准	JB 1799-76

## 减速机选型

选用减速机应考虑其结构类型、安装形式、承载能力、输出转速、工作条件等因素。

减速机样本规格的确定：减速机的承载能力是在额定转速下，每天工作少于 12 小时，每小时启动数少于 10 次，平稳无冲击的条件下得出的。

如有不同使用情况应按以下步骤进行选型。

### （一）检查所选配置：

a) 根据负载类型、每小时启停次数和预期工作寿命确定使用系数  $f_s$

使用系数 ( $f_s$ )						
负载类型	每小时启动次数 $Z$	每日运行时间 (h)				
		$h < 4$	$4 < h < 8$	$8 < h < 12$	$12 < h < 16$	$16 < h < 24$
均匀负载	$Z < 10$	0.85	0.95	1.00	1.20	1.60
	$10 < Z < 30$	0.90	1.10	1.15	1.40	1.80
	$30 < Z < 100$	1.00	1.20	1.30	1.60	2.00
中等负载	$Z < 10$	1.00	1.20	1.30	1.60	2.00
	$10 < Z < 30$	1.10	1.35	1.45	1.80	2.20
	$30 < Z < 100$	1.20	1.45	1.60	2.00	2.40
重负载	$Z < 10$	1.20	1.45	1.60	2.00	2.40
	$10 < Z < 30$	1.30	1.55	1.75	2.20	2.60
	$30 < Z < 100$	1.40	1.65	1.90	2.40	2.80

1. 根据所需转矩  $T_s$  按以下公式得出计算用转矩：

$$T_c = T_s * f_s$$

2. 由所要求的输出转速  $n_2$  和输入转速  $n_1$  传动比：

$$i = n_1 / n_2$$

3. 确定了  $T_c$  和  $i$  后，根据减速机额定值表，选择最接近计算值的传动比并满足以下条件的减速机型号：

$$T_N \geq T_c$$

4. 安全系数 [S]

安全系数可按下表去选择

使用要求	最小安全系数 ( $S_{min}$ )
高可靠度	1.50~1.60
较高可靠度	1.25~1.30
一般可靠度	1.00~1.10

### （二）校核

在完成减速机的选型之后，可用以下方法进行校核：

1. 最大转矩

确认瞬时峰值负荷转矩和带负载启动转矩不能超过减速机的额定最大转矩  $T_{max}$ 。具体参数值在减速机额定

值表中列出。

## 2. 悬臂载荷

主要针对悬臂的齿轮齿条、同步带轮等需要承载较大径向力或轴向力的情况。选择时，按照一定转速及受力点在轴伸的 1/2 处，要求实际需要径向力或轴向力小于样本标准值（注意转速度值。转速越低，承载的径向力相对会提高，受力点离轴肩越远，承载的径向力会下降）。如与特殊情况，可与我们的工程人员联系。

3. 如需要延长工作寿命,在下列表中选择寿命系数  $f_L$ .

工作寿命	5000h	10000h	20000h	25000h	50000h	100000h
$f_L$	0.66	0.81	1.00	1.32	1.62	2.00

## 4. 径向载荷

对于作用在轴中点的负载，需要按以下公式校核：

$$F_r \geq F_{rj} * f_L$$

这里  $F_r$ 是指输出轴中点的额定径向载荷， $F_{rj}$ 是指输出轴计算用径向力

若悬臂载荷不在轴中点上，确定偏移距离  $X$ ，我们工程人员会根据具体工况要求，给出计算额定载荷

对于不同的输出转速和工作寿命，需要考虑速度系数

$n_2$	10	25	50	100	150	250	500	1000
$f_{n2}$	2.00	1.51	1.23	1.00	0.88	0.76	0.62	0.50

寿命系数表中所示的工作寿命系数  $f_L$ ，必须满足以下条件：

$$F_r * f_{n2} \geq F_{rj} * f_L$$

## 5. 轴向载荷

计算轴上所承受的轴向载荷  $F_a$  的大小和方向。根据输出类型和轴向载荷的方向以及调整系数  $K_a$  来选择最合适的减速机。轴向力的方向以 (+) 和 (-) 表示，名词解释中有图示说明。

$$F_a \geq F_{aj} * K_a$$

这里  $F_a$ 是指输出轴的额定轴向载荷， $F_{aj}$ 是指输出轴计算用轴向力

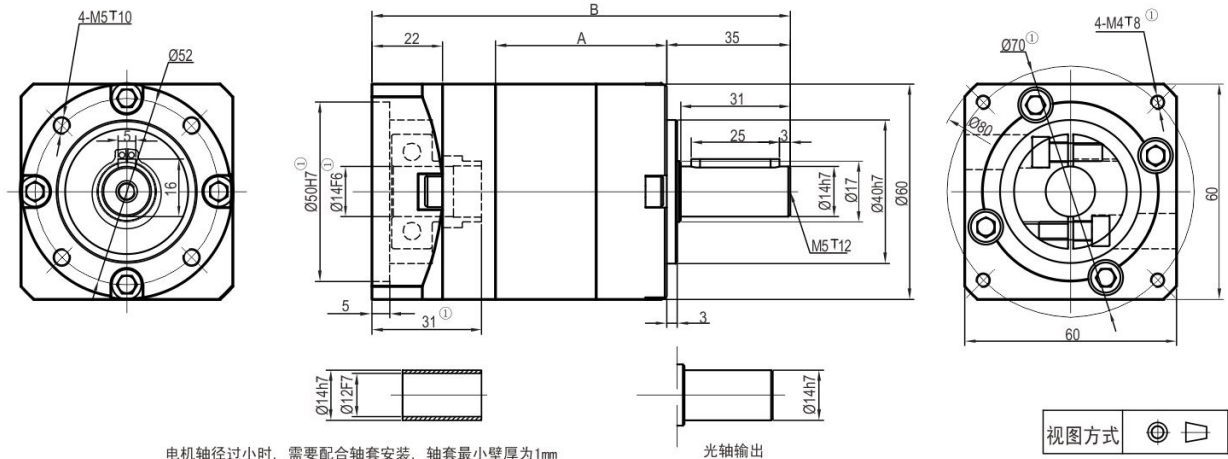
表中查出由应用负载特性确定的轴向负载系数  $K_a$ ：

$K_a$	负载特性		
	均匀负载	中等负载	重负载
	1.0	1.25	1.5

如果同时有轴向力和径向力，请与技术部联系。



# PLE060 标准型精密行星减速机



级数	单级 (包含速比 3 4 5 7 10)		双级 (包含速比 12 16 20 25 28 35 40 50 70 100)				三级 (包含速比 80 100 125 140 175 200 250 350 400 500 700 1000)							
	A	B	A	B	A	B	A	B						
长度 (mm)	46.0	118.0	62.0	134.0	78.0	150.0								
额定输入转速 (rpm)	4000		4000				4000							
最大输入转速 (rpm)	8000		8000				8000							
最大径向力 (N) ②	485		605				670							
最大轴向力 (N) ②	380		490				550							
空载力矩 (Nm)	约 0.6		约 0.3				约 0.3							
满载效率 (%)	96		94				90							
回程间隙 (arcmin)	精密侧隙 <3	标准侧隙 <8	精密侧隙 <5	标准侧隙 <10	精密侧隙 <8	标准侧隙 <12								
噪声 (dB)	≤58		≤58				≤58							
重量 (Kg)	1.0		1.3				1.6							
平均寿命 (h)	>20000													
抗扭刚性 (Nm/arcmin)	2.3													
润滑油	长效润滑													
旋转方向	输入输出同向													
保护等级	IP65													
安装方式	任意													

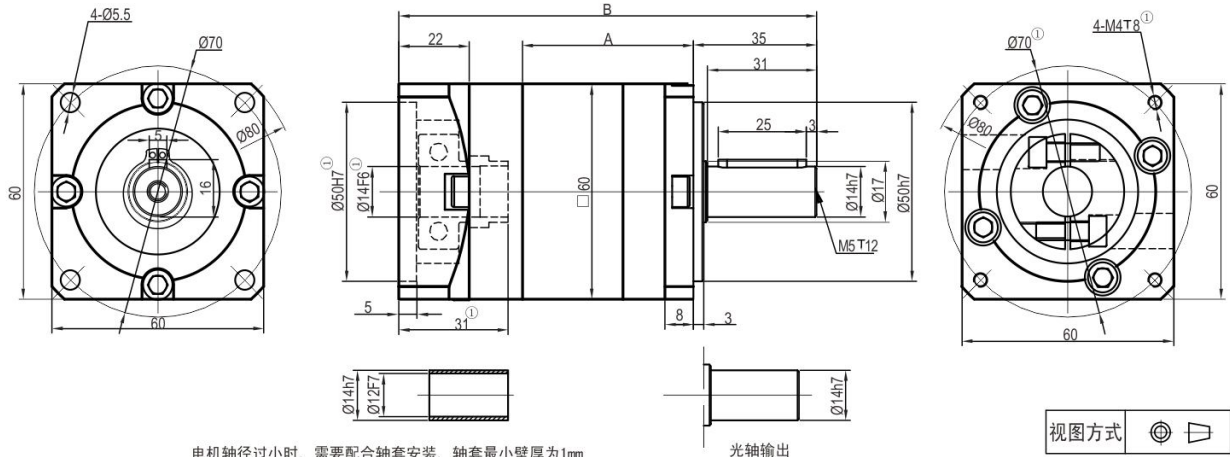
减速比 (i)	3 <sup>Ⓜ</sup>	4	5	7	10	12 <sup>Ⓜ</sup>	16	20	25	28	35	40	50	70
额定输出力矩 (Nm)	16.5	27.0	29.5	19.5	8.5	30.0	30.0	30.0	33.0	30.0	33.0	30.0	33.0	21.5
最大输出力矩 (Nm)	33.0	54.0	59.0	39.0	17.0	60.0	60.0	60.0	66.0	60.0	66.0	60.0	66.0	43.0
转动惯量 (Kgcm <sup>2</sup> )	0.107	0.094	0.092	0.091	0.091	0.107	0.094	0.092	0.092	0.091	0.091	0.091	0.091	0.091

减速比 (i)	80	100 <sup>双级</sup>	100 <sup>三级</sup>	125	140	175	200	250	280	350	400	500	700	1000
额定输出力矩 (Nm)	37.5	9.5	37.5	41.0	37.5	41.0	37.5	41.0	37.5	41.0	37.5	41.0	27.0	11.5
最大输出力矩 (Nm)	75.0	19.0	75.0	82.0	75.0	82.0	75.0	82.0	75.0	82.0	75.0	82.0	54.0	23.0
转动惯量 (Kgcm <sup>2</sup> )	0.092	0.091	0.092	0.092	0.091	0.091	0.091	0.091	0.091	0.091	0.091	0.091	0.091	0.091

角标① 电机不同，与之匹配的尺寸将有所变化，适配器将不同。本公司减速机能与任何电机匹配安装。

角标② 单级在输出转速为100rpm时，双级在输出转速为50rpm时，三级在输出转速为10rpm时，作用于输出轴中心位置（1/2轴长处）所测得允许径向力及轴向力（同时受力）

# PLF060 标准型精密行星减速机



级数	单级 (包含速比 3 4 5 7 10)		双级 (包含速比 12 16 20 25 28 35 40 50 70 100)				三级 (包含速比 80 100 125 140 175 200 250 350 400 500 700 1000)					
	A	B	A		B		A			B		
长度 (mm)	46.0	118.0	62.0	134.0	78.0	150.0	0 0					
额定输入转速 (rpm)	4000		4000				4000					
最大输入转速 (rpm)	8000		8000				8000					
最大径向力 (N) ②	485		605				670					
最大轴向力 (N) ②	380		490				550					
空载力矩 (Nm)	约 0.6		约 0.3				约 0.3					
满载效率 (%)	96		94				90					
回程间隙 (arcmin)	精密侧隙 <3	标准侧隙 <8	精密侧隙 <5	标准侧隙 <10	精密侧隙 <8	标准侧隙 <12						
噪声 (dB)	≤58		≤58				≤58					
重量 (Kg)	1.0		1.3				1.6					
平均寿命 (h)	>20000											
抗扭刚性 (Nm/arcmin)	2.3											
润滑油	长效润滑											
旋转方向	输入输出同向											
保护等级	IP65											
安装方式	任意											

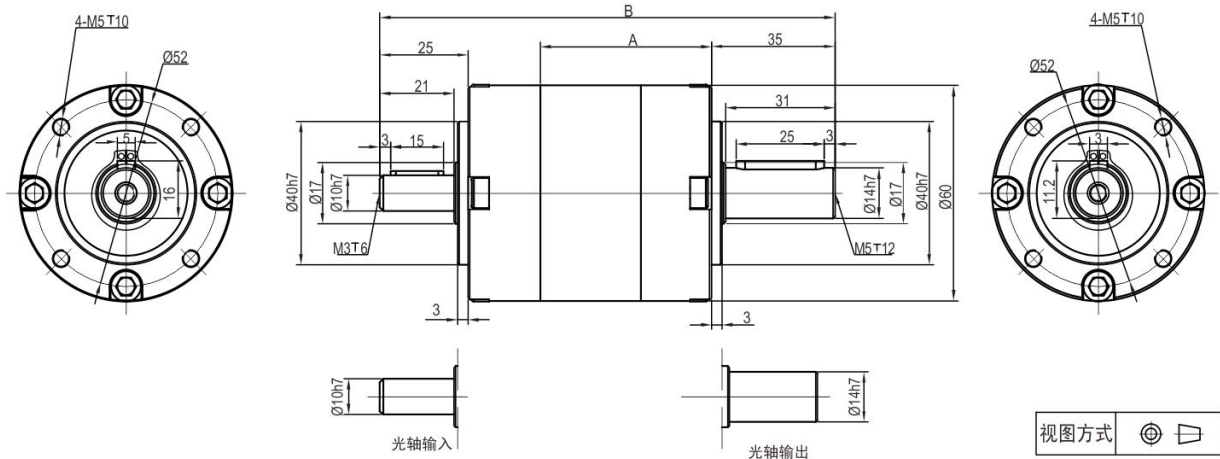
减速比 (i)	3 <sup>Ⓢ</sup>	4	5	7	10	12 <sup>Ⓢ</sup>	16	20	25	28	35	40	50	70
额定输出力矩 (Nm)	16.5	27.0	29.5	19.5	8.5	30.0	30.0	30.0	33.0	30.0	33.0	30.0	33.0	21.5
最大输出力矩 (Nm)	33.0	54.0	59.0	39.0	17.0	60.0	60.0	60.0	66.0	60.0	66.0	60.0	66.0	43.0
转动惯量 (Kgc <sup>2</sup> )	0.107	0.094	0.092	0.091	0.091	0.107	0.094	0.092	0.092	0.091	0.091	0.091	0.091	0.091

减速比 (i)	80	100 <sup>双级</sup>	100 <sup>三级</sup>	125	140	175	200	250	280	350	400	500	700	1000
额定输出力矩 (Nm)	37.5	9.5	37.5	41.0	37.5	41.0	37.5	41.0	37.5	41.0	37.5	41.0	27.0	11.5
最大输出力矩 (Nm)	75.0	19.0	75.0	82.0	75.0	82.0	75.0	82.0	75.0	82.0	75.0	82.0	54.0	23.0
转动惯量 (Kgc <sup>2</sup> )	0.092	0.091	0.092	0.092	0.091	0.091	0.091	0.091	0.091	0.091	0.091	0.091	0.091	0.091

角标① 电机不同, 与之匹配的尺寸将有所变化, 适配器将不同。本公司减速机能与任何电机匹配安装。

角标② 单级在输出转速为100rpm时, 双级在输出转速为50rpm时, 三级在输出转速为10rpm时, 作用于输出轴中心位置 (1/2轴长处) 所测得允许径向力及轴向力 (同时受力)

# PLS060 标准型精密行星减速机



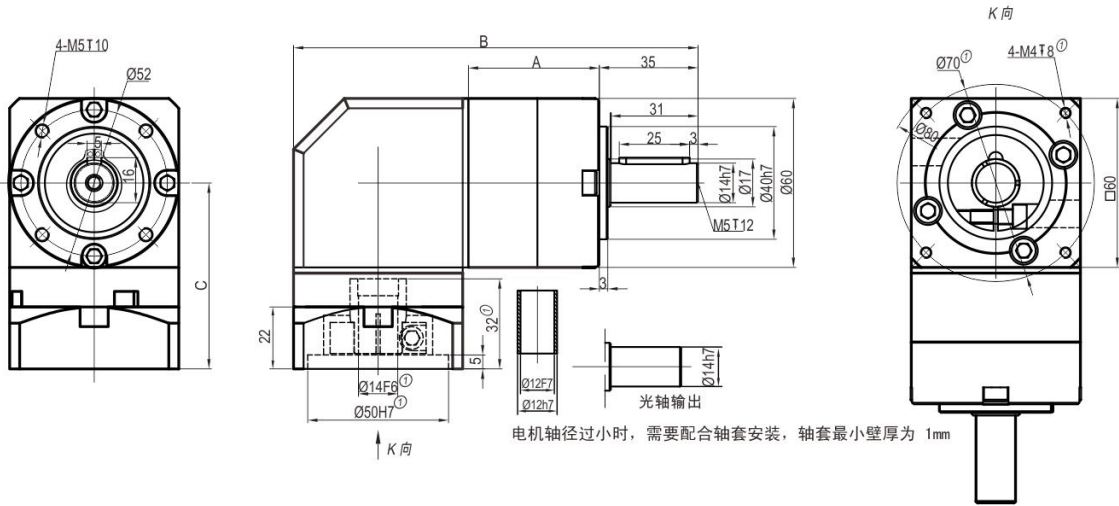
级数	单级 (包含速比 3 4 5 7 10)		双级 (包含速比 12 16 20 25 28 35 40 50 70 100)				三级 (包含速比 80 100 125 140 175 200 250 350 400 500 700 1000)							
	A	B	A	B	A	B	A	B	A	B				
长度 (mm)	46.0	126.5	62.0	142.5	78.0	158.5								
额定输入转速 (rpm)	4000		4000				4000							
最大输入转速 (rpm)	8000		8000				8000							
最大径向力 (N) <sup>①</sup>			170											
最大轴向力 (N) <sup>①</sup>			100											
空载力矩 (Nm)	约 0.6		约 0.3				约 0.3							
满载效率 (%)	96		94				90							
回程间隙 (arcmin)	精密侧隙 <3	标准侧隙 <8	精密侧隙 <5	标准侧隙 <10	精密侧隙 <8	标准侧隙 <12								
噪声 (dB)	≤58		≤58				≤58							
重量 (Kg)	1.0		1.3				1.6							
平均寿命 (h)			>20000											
抗扭刚性 (Nm/arcmin)			2.3											
润滑油			长效润滑											
旋转方向			输入输出同向											
保护等级			IP65											
安装方式			任意											

减速比 (i)	3 <sup>Ⓜ</sup>	4	5	7	10	12 <sup>Ⓜ</sup>	16	20	25	28	35	40	50	70
额定输出力矩 (Nm)	16.5	27.0	29.5	19.5	8.5	30.0	30.0	30.0	33.0	30.0	33.0	30.0	33.0	21.5
最大输出力矩 (Nm)	33.0	54.0	59.0	39.0	17.0	60.0	60.0	60.0	66.0	60.0	66.0	60.0	66.0	43.0
转动惯量 (Kgcm <sup>2</sup> )	0.037	0.025	0.023	0.021	0.02	0.037	0.025	0.023	0.023	0.021	0.021	0.02	0.02	0.02

减速比 (i)	80	100 <sup>双级</sup>	100 <sup>三级</sup>	125	140	175	200	250	280	350	400	500	700	1000
额定输出力矩 (Nm)	37.5	9.5	37.5	41.0	37.5	41.0	37.5	41.0	37.5	41.0	37.5	41.0	27.0	11.5
最大输出力矩 (Nm)	75.0	19.0	75.0	82.0	75.0	82.0	75.0	82.0	75.0	82.0	75.0	82.0	54.0	23.0
转动惯量 (Kgcm <sup>2</sup> )	0.023	0.02	0.023	0.023	0.021	0.021	0.02	0.02	0.02	0.02	0.02	0.02	0.02	0.02

角标① 在输入转速为2000rpm时，作用于输入轴中心位置（1/2轴长处）所测得允许径向力及轴向力（同时受力）。输出受力同PLE060。

# ZPLE060 标准型精密行星减速机



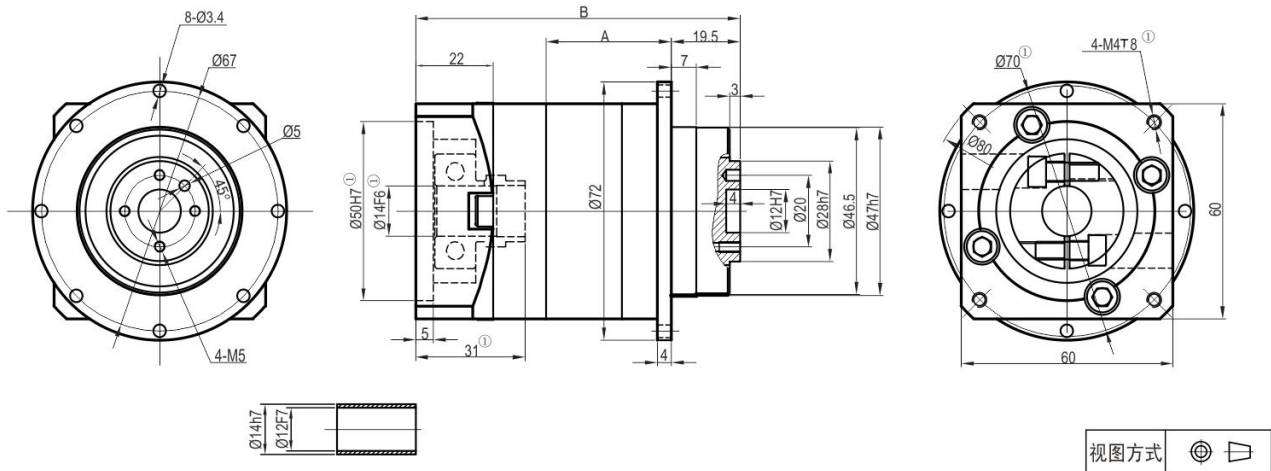
视图方式

级数	单级 (包含速比 3 4 5 7 10)			双级 (包含速比 12 16 20 25 28 35 40 50 70 100)			三级 (包含速比 80 100 125 140 175 200 250 350 400 500 700 1000)		
	A	B	C	A	B	C	A	B	C
长度 (mm)	46.0	143.0	66.0	62.0	159.0	66.0	78.0	175.0	66.0
空载力矩 (Nm)	约0.6			约0.3			约0.3		
满载效率 (%)	95			93			90		
回程间隙 (arcmin)	精密侧隙 <4	标准侧隙 <10		精密侧隙 <6	标准侧隙 <13		精密侧隙 <8	标准侧隙 <16	
噪声 (dB)	≤58			≤58			≤58		
重量 (Kg)	2.2			2.5			2.8		
旋转方向	输入输出不同向								
未列出参数请参照PLE060 (包括额定输入转速\最大输入转速\最大径向力\最大轴向力\平均寿命\抗扭刚性\润滑油\保护等级\安装方式\减速比\额定输出力矩\最大输出力矩\转动惯量)									

角标① 电机不同, 与之匹配的尺寸将有所变化, 适配器将不同。本公司减速机能与任何电机匹配安装。



# PLH060 标准型精密行星减速机



电机轴径过小时，需要配合轴套安装，轴套最小壁厚为1mm

级数	单级 (包含速比 3 4 5 7 10)		双级 (包含速比 12 16 20 25 28 35 40 50 70 100)				三级 (包含速比 80 100 125 140 175 200 250 350 400 500 700 1000)			
	A	B	A	B	A	B				
长度 (mm)	35.5	92.0	52.0	108.5	68.5	125.0				
额定输入转速 (rpm)	4000		4000				4000			
最大输入转速 (rpm)	8000		8000				8000			
最大径向力 (N) ②	300		400				760			
最大轴向力 (N) ②	280		380				600			
空载力矩 (Nm)	约 0.6		约 0.3				约 0.3			
满载效率 (%)	96		94				90			
回程间隙 (arcmin)	精密侧隙 <3	标准侧隙 <8	精密侧隙 <5	标准侧隙 <10	精密侧隙 <8	标准侧隙 <12				
噪声 (dB)	≤58		≤58				≤58			
重量 (Kg)	1.1		1.4				1.7			
平均寿命 (h)	>20000									
抗扭刚性 (Nm/arcmin)	1.6									
润滑油	长效润滑									
旋转方向	输入输出同向									
保护等级	IP65									
安装方式	任意									

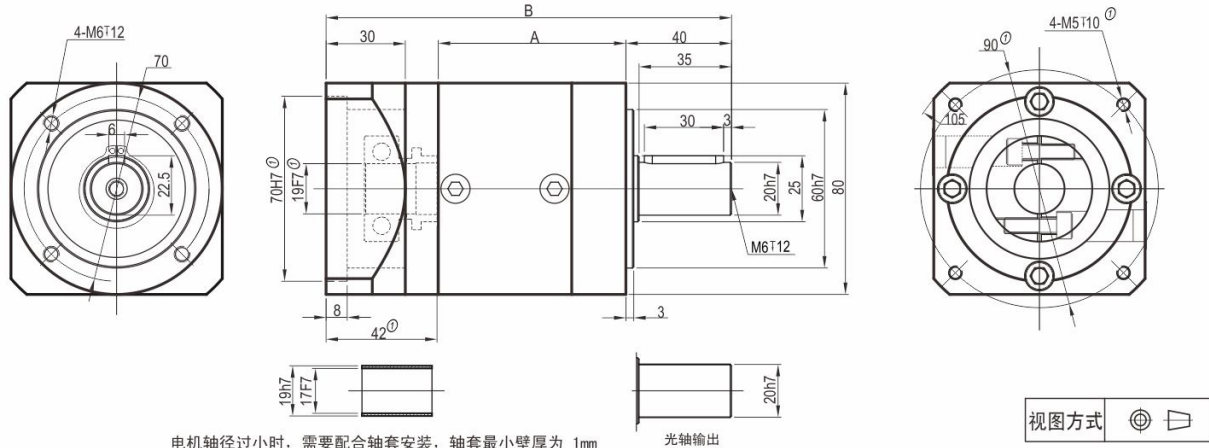
减速比 (i)	3 <sup>Ⓢ</sup>	4	5	7	10	12 <sup>Ⓢ</sup>	16	20	25	28	35	40	50	70
额定输出力矩 (Nm)	16.5	27.0	29.5	19.5	8.5	30.0	30.0	30.0	33.0	30.0	33.0	30.0	33.0	21.5
最大输出力矩 (Nm)	33.0	54.0	59.0	39.0	17.0	60.0	60.0	60.0	66.0	60.0	66.0	60.0	66.0	43.0
转动惯量 (Kgcm <sup>2</sup> )	0.107	0.094	0.092	0.091	0.091	0.107	0.094	0.092	0.092	0.091	0.091	0.091	0.091	0.091

减速比 (i)	80	100 <sup>Ⓢ</sup>	100 <sup>Ⓢ</sup>	125	140	175	200	250	280	350	400	500	700	1000
额定输出力矩 (Nm)	37.5	9.5	37.5	41.0	37.5	41.0	37.5	41.0	37.5	41.0	37.5	41.0	27.0	11.5
最大输出力矩 (Nm)	75.0	19.0	75.0	82.0	75.0	82.0	75.0	82.0	75.0	82.0	75.0	82.0	54.0	23.0
转动惯量 (Kgcm <sup>2</sup> )	0.092	0.091	0.092	0.092	0.091	0.091	0.091	0.091	0.091	0.091	0.091	0.091	0.091	0.091

角标① 电机不同，与之匹配的尺寸将有所变化，适配器将不同。本公司减速机能与任何电机匹配安装。

角标② 单级在输出转速为100rpm时，双级在输出转速为50rpm时，三级在输出转速为10rpm时，作用于输出轴外端面所测得允许径向力及轴向力(同时受力)

# PLE080 标准型精密行星减速机



级数	单级 (包含速比 3 4 5 7 10)		双级 (包含速比 12 16 20 25 28 35 40 50 70 100)		三级 (包含速比 80 100 125 140 175 200 250 350 400 500 700 1000)	
	A	B	A	B	A	B
长度 (mm)	71.5	154.0	95.0	177.5	118.0	200.5
额定输入转速 (rpm)	3500		3500		3500	
最大输入转速 (rpm)	6000		6000		6000	
最大径向力 (N) <sup>①</sup>	1020		1270		1420	
最大轴向力 (N) <sup>①</sup>	850		1100		1250	
空载力矩 (Nm)	约 0.8		约 0.4		约 0.4	
满载效率 (%)	96		94		90	
回程间隙 (arcmin)	精密侧隙 <3	标准侧隙 <8	精密侧隙 <5	标准侧隙 <10	精密侧隙 <8	标准侧隙 <12
噪声 (dB)	≤62		≤62		≤62	
重量 (Kg)	2.5		3.1		3.7	
平均寿命 (h)	>20000					
抗扭刚性 (Nm/arcmin)	7.5					
润滑油	长效润滑					
旋转方向	输入输出同向					
保护等级	IP65					
安装方式	任意					

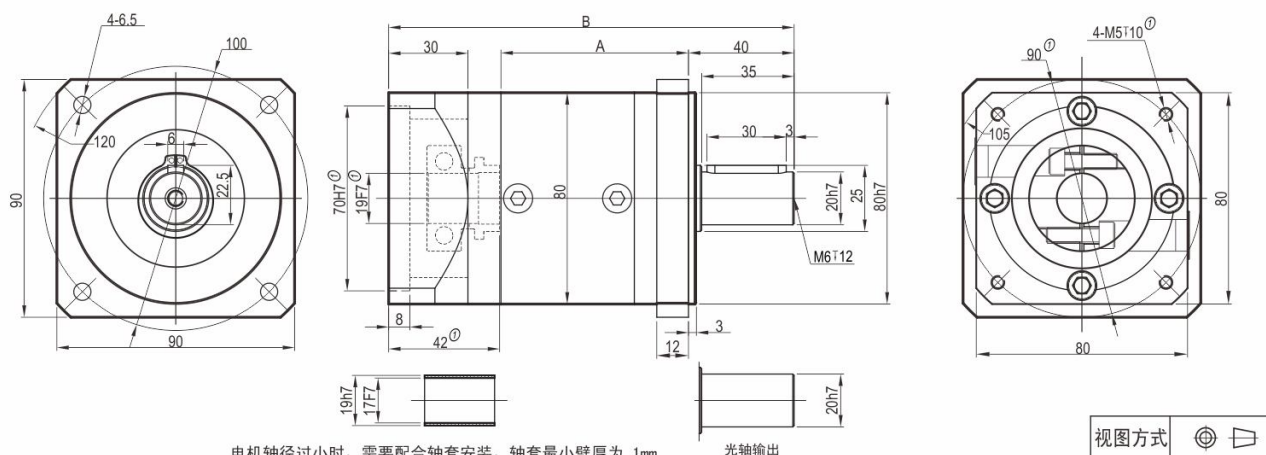
减速比 (i)	3 <sup>②</sup>	4	5	7	10	12 <sup>②</sup>	16	20	25	28 <sup>②</sup>	35	40	50	70
额定输出力矩 (Nm)	60.0	86.0	94.5	64.0	39.5	96.0	96.0	96.0	105.5	96.0	105.5	96.0	105.5	71.5
最大输出力矩 (Nm)	120.0	172.0	189.0	128.0	79.0	192.0	192.0	192.0	211.0	192.0	211.0	192.0	211.0	143.0
转动惯量 (Kgcm <sup>2</sup> )	0.4	0.309	0.291	0.285	0.283	0.4	0.309	0.291	0.291	0.285	0.285	0.283	0.283	0.283

减速比 (i)	80	100 <sup>②</sup>	100 <sup>③</sup>	125	140	175	200	250	280 <sup>②</sup>	350	400	500	700	1000
额定输出力矩 (Nm)	120.0	44.0	120.0	132.0	120.0	132.0	120.0	132.0	120.0	132.0	44.0	132.0	89.5	55.0
最大输出力矩 (Nm)	240.0	88.0	240.0	264.0	240.0	264.0	240.0	264.0	240.0	264.0	88.0	264.0	179.0	110.0
转动惯量 (Kgcm <sup>2</sup> )	0.291	0.283	0.291	0.291	0.285	0.285	0.283	0.283	0.283	0.283	0.283	0.283	0.283	0.283

角标① 电机不同，与之匹配的尺寸将有所变化，适配器将不同。本公司减速机能与任何电机匹配安装。

角标② 单级在输出转速为100rpm时，双级在输出转速为50rpm时，三级在输出转速为10rpm时，作用于输出轴中心位置（1/2轴长处）所测得允许径向力及轴向力（同时受力）

# PLF080 标准型精密行星减速机



级数	单级 (包含速比 3 4 5 7 10)		双级 (包含速比 12 16 20 25 28 35 40 50 70 100)		三级 (包含速比 80 100 125 140 175 200 250 350 400 500 700 1000)	
	A	B	A	B	A	B
长度 (mm)	71.5	154.0	95.0	177.5	118.0	200.5
额定输入转速 (rpm)	3500		3500		3500	
最大输入转速 (rpm)	6000		6000		6000	
最大径向力 (N) <sup>①</sup>	1020		1270		1420	
最大轴向力 (N) <sup>①</sup>	850		1100		1250	
空载力矩 (Nm)	约 0.8		约 0.4		约 0.4	
满载效率 (%)	96		94		90	
回程间隙 (arcmin)	精密侧隙 <3	标准侧隙 <8	精密侧隙 <5	标准侧隙 <10	精密侧隙 <8	标准侧隙 <12
噪声 (dB)	≤62		≤62		≤62	
重量 (Kg)	2.5		3.1		3.7	
平均寿命 (h)	>20000					
抗扭刚性 (Nm/arcmin)	7.5					
润滑油	长效润滑					
旋转方向	输入输出同向					
保护等级	IP65					
安装方式	任意					

减速比 (i)	3 <sup>②</sup>	4	5	7	10	12 <sup>②</sup>	16	20	25	28 <sup>②</sup>	35	40	50	70
额定输出力矩 (Nm)	60.0	86.0	94.5	64.0	39.5	96.0	96.0	96.0	105.5	96.0	105.5	96.0	105.5	71.5
最大输出力矩 (Nm)	120.0	172.0	189.0	128.0	79.0	192.0	192.0	192.0	211.0	192.0	211.0	192.0	211.0	143.0
转动惯量 (Kgcm <sup>2</sup> )	0.4	0.309	0.291	0.285	0.283	0.4	0.309	0.291	0.291	0.285	0.285	0.283	0.283	0.283

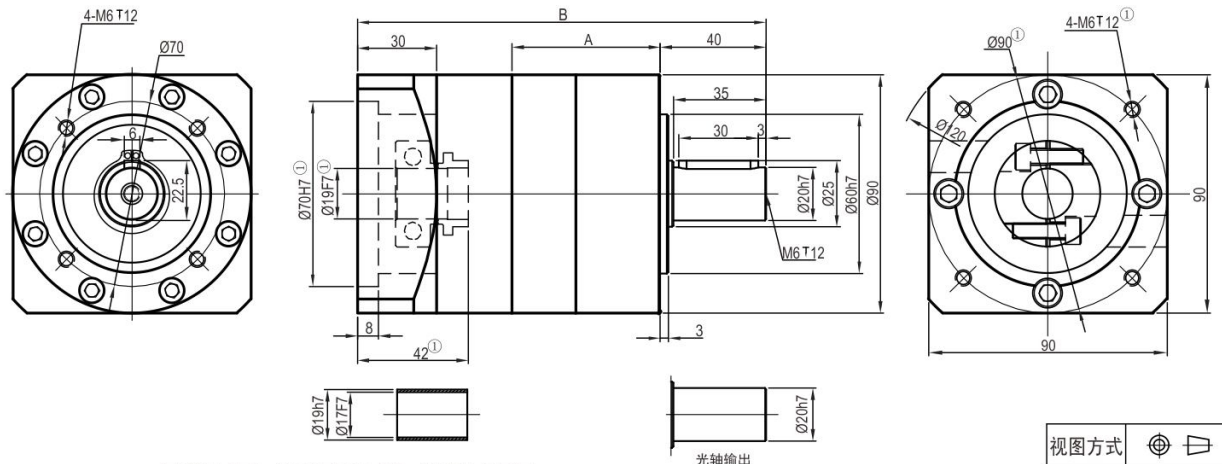
减速比 (i)	80	100 <sup>②</sup>	100 <sup>③</sup>	125	140	175	200	250	280 <sup>②</sup>	350	400	500	700	1000
额定输出力矩 (Nm)	120.0	44.0	120.0	132.0	120.0	132.0	120.0	132.0	120.0	132.0	44.0	132.0	89.5	55.0
最大输出力矩 (Nm)	240.0	88.0	240.0	264.0	240.0	264.0	240.0	264.0	240.0	264.0	88.0	264.0	179.0	110.0
转动惯量 (Kgcm <sup>2</sup> )	0.291	0.283	0.291	0.291	0.285	0.285	0.283	0.283	0.283	0.283	0.283	0.283	0.283	0.283

角标① 电机不同，与之匹配的尺寸将有所变化，适配器将不同。本公司减速机能与任何电机匹配安装。

角标② 单级在输出转速为100rpm时，双级在输出转速为50rpm时，三级在输出转速为10rpm时，作用于输出轴中心位置（1/2轴长处）所测得允许径向力及轴向力（同时受力）



# PLE090 标准型精密行星减速机



电机轴径过小时, 需要配合轴套安装, 轴套最小壁厚为1mm

光轴输出



级数	单级 (包含速比 3 4 5 7 10)		双级 (包含速比 12 16 20 25 28 35 40 50 70 100)		三级 (包含速比 80 100 125 140 175 200 250 350 400 500 700 1000)	
	A	B	A	B	A	B
长度 (mm)	55.5	154.0	79.0	177.5	102.0	200.5
额定输入转速 (rpm)	3500		3500		3500	
最大输入转速 (rpm)	6000		6000		6000	
最大径向力 (N) ②	1020		1270		1420	
最大轴向力 (N) ②	850		1100		1250	
空载转矩 (Nm)	约 0.8		约 0.4		约 0.4	
满载效率 (%)	96		94		90	
回程间隙 (arcmin)	精密侧隙 <3	标准侧隙 <8	精密侧隙 <5	标准侧隙 <10	精密侧隙 <8	标准侧隙 <12
噪声 (dB)	≤62		≤62		≤62	
重量 (Kg)	2.8		3.4		4.0	
平均寿命 (h)	>20000					
抗扭刚性 (Nm/arcmin)	7.5					
润滑油	长效润滑					
旋转方向	输入输出同向					
保护等级	IP65					
安装方式	任意					

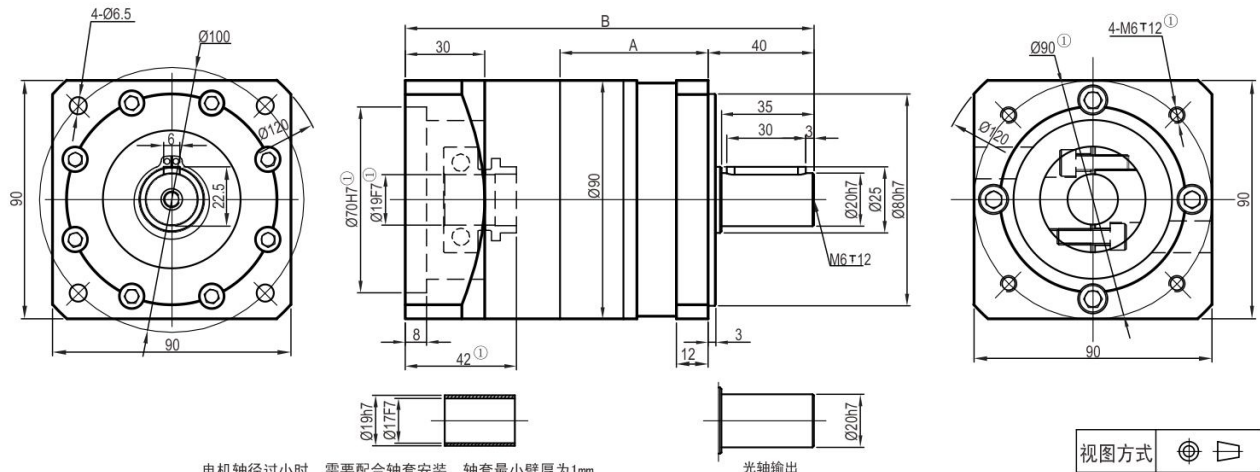
减速比 (i)	3 <sup>①</sup>	4	5	7	10	12 <sup>①</sup>	16	20	25	28	35	40	50	70
额定输出力矩 (Nm)	60.0	86.0	94.5	64.0	39.5	96.0	96.0	96.0	105.5	96.0	105.5	96.0	105.5	71.5
最大输出力矩 (Nm)	120.0	172.0	189.0	128.0	79.0	192.0	192.0	192.0	211.0	192.0	211.0	192.0	211.0	143.0
转动惯量 (Kgc <sup>2</sup> )	0.4	0.309	0.291	0.285	0.283	0.4	0.309	0.291	0.291	0.285	0.285	0.283	0.283	0.283

减速比 (i)	80	100 <sup>③</sup>	100 <sup>③</sup>	125	140	175	200	250	280	350	400	500	700	1000
额定输出力矩 (Nm)	120.0	44.0	120.0	132.0	120.0	132.0	120.0	132.0	120.0	132.0	44.0	132.0	89.5	55.0
最大输出力矩 (Nm)	240.0	88.0	240.0	264.0	240.0	264.0	240.0	264.0	240.0	264.0	88.0	264.0	179.0	110.0
转动惯量 (Kgc <sup>2</sup> )	0.291	0.283	0.291	0.291	0.285	0.285	0.283	0.283	0.283	0.283	0.283	0.283	0.283	0.283

角标① 电机不同, 与之匹配的尺寸将有所变化, 适配器将不同。本公司减速机能与任何电机匹配安装。

角标② 单级在输出转速为100rpm时, 双级在输出转速为50rpm时, 三级在输出转速为10rpm时, 作用于输出轴中心位置 (1/2轴长处) 所测得允许径向力及轴向力 (同时受力)

# PLF090 标准型精密行星减速机



级数	单级 (包含速比 3 4 5 7 10)		双级 (包含速比 12 16 20 25 28 35 40 50 70 100)		三级 (包含速比 80 100 125 140 175 200 250 350 400 500 700 1000)	
	A	B	A	B	A	B
长度 (mm)	55.5	154.0	79.0	177.5	102.0	200.5
额定输入转速 (rpm)	3500		3500		3500	
最大输入转速 (rpm)	6000		6000		6000	
最大径向力 (N) ②	1020		1270		1420	
最大轴向力 (N) ②	850		1100		1250	
空载转矩 (Nm)	约 0.8		约 0.4		约 0.4	
满载效率 (%)	96		94		90	
回程间隙 (arcmin)	精密侧隙 <3	标准侧隙 <8	精密侧隙 <5	标准侧隙 <10	精密侧隙 <8	标准侧隙 <12
噪声 (dB)	≤62		≤62		≤62	
重量 (Kg)	2.8		3.4		4.0	
平均寿命 (h)	>20000					
抗扭刚性 (Nm/arcmin)	7.5					
润滑油	长效润滑					
旋转方向	输入输出同向					
保护等级	IP65					
安装方式	任意					

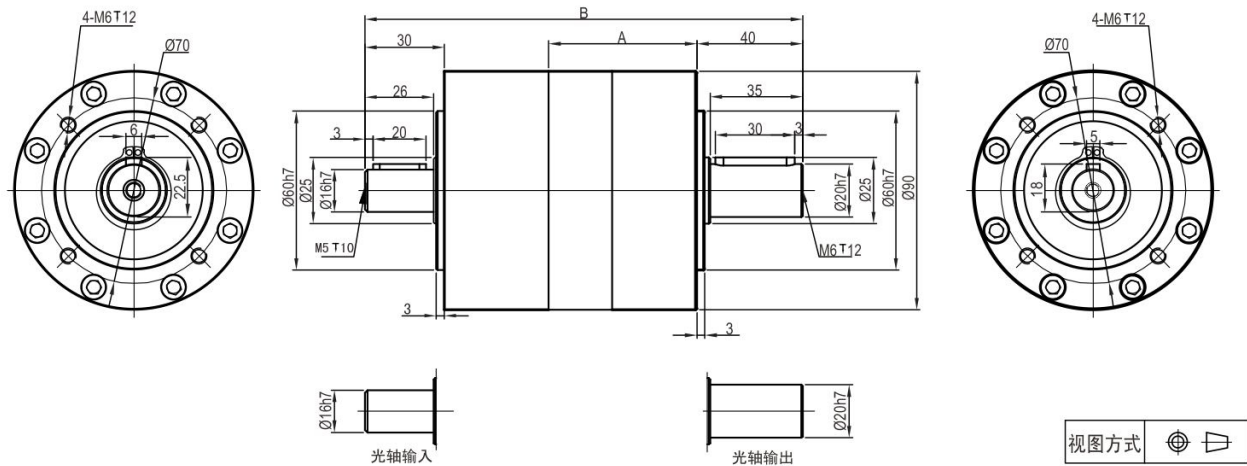
减速比 (i)	3 <sup>③</sup>	4	5	7	10	12 <sup>③</sup>	16	20	25	28	35	40	50	70
额定输出力矩 (Nm)	60.0	86.0	94.5	64.0	39.5	96.0	96.0	96.0	105.5	96.0	105.5	96.0	105.5	71.5
最大输出力矩 (Nm)	120.0	172.0	189.0	128.0	79.0	192.0	192.0	192.0	211.0	192.0	211.0	192.0	211.0	143.0
转动惯量 (Kgcm <sup>2</sup> )	0.4	0.309	0.291	0.285	0.283	0.4	0.309	0.291	0.291	0.285	0.285	0.283	0.283	0.283

减速比 (i)	80	100 <sup>③</sup>	100 <sup>③</sup>	125	140	175	200	250	280	350	400	500	700	1000
额定输出力矩 (Nm)	120.0	44.0	120.0	132.0	120.0	132.0	120.0	132.0	120.0	132.0	44.0	132.0	89.5	55.0
最大输出力矩 (Nm)	240.0	88.0	240.0	264.0	240.0	264.0	240.0	264.0	240.0	264.0	88.0	264.0	179.0	110.0
转动惯量 (Kgcm <sup>2</sup> )	0.291	0.283	0.291	0.291	0.285	0.285	0.283	0.283	0.283	0.283	0.283	0.283	0.283	0.283

角标① 电机不同，与之匹配的尺寸将有所变化，适配器将不同。本公司减速机能与任何电机匹配安装。

角标② 单级在输出转速为100rpm时，双级在输出转速为50rpm时，三级在输出转速为10rpm时，作用于输出轴中心位置（1/2轴长处）所测得允许径向力及轴向力（同时受力）

# PLS090 标准型精密行星减速机



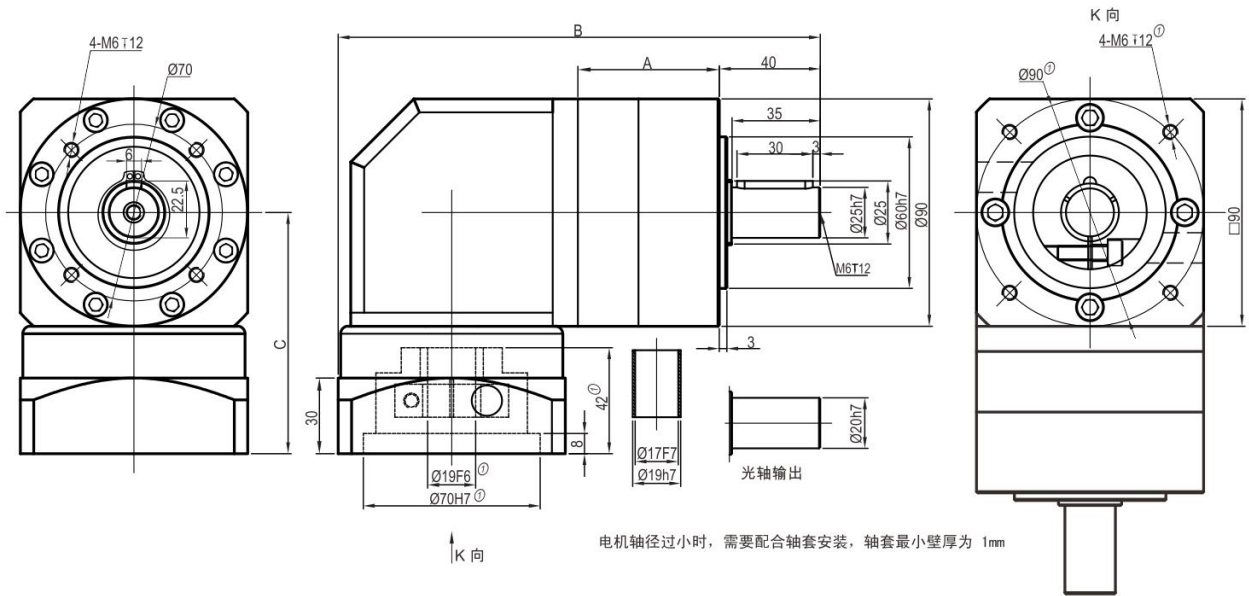
级数	单级 (包含速比 3 4 5 7 10)		双级 (包含速比 12 16 20 25 28 35 40 50 70 100)				三级 (包含速比 80 100 125 140 175 200 250 350 400 500 700 1000)							
	A	B	A	B	A	B	A	B	A	B				
长度 (mm)	55.5	165.0	79.0	188.5	102.0	211.5								
额定输入转速 (rpm)	3500		3500				3500							
最大输入转速 (rpm)	6000		6000				6000							
最大径向力 (N) <sup>①</sup>			415											
最大轴向力 (N) <sup>①</sup>			260											
空载转矩 (Nm)	约 0.8		约 0.4				约 0.4							
满载效率 (%)	96		94				90							
回程间隙 (arcmin)	精密侧隙 <3	标准侧隙 <8	精密侧隙 <5	标准侧隙 <10	精密侧隙 <8	标准侧隙 <12								
噪声 (dB)	≤62		≤62				≤62							
重量 (Kg)														
平均寿命 (h)			>20000											
抗扭刚性 (Nm/arcmin)			7.5											
润滑油			长效润滑											
旋转方向			输入输出同向											
保护等级			IP65											
安装方式			任意											

减速比 (i)	3 <sup>Ⓢ</sup>	4	5	7	10	12 <sup>Ⓢ</sup>	16	20	25	28	35	40	50	70
额定输出力矩 (Nm)	60.0	86.0	94.5	64.0	39.5	96.0	96.0	96.0	105.5	96.0	105.5	96.0	105.5	71.5
最大输出力矩 (Nm)	120.0	172.0	189.0	128.0	79.0	192.0	192.0	192.0	211.0	192.0	211.0	192.0	211.0	143.0
转动惯量 (Kgc <sup>2</sup> )	0.281	0.189	0.173	0.167	0.163	0.281	0.189	0.173	0.173	0.167	0.167	0.163	0.163	0.163

减速比 (i)	80	100 <sup>Ⓢ</sup>	100 <sup>Ⓢ</sup>	125	140	175	200	250	280	350	400	500	700	1000
额定输出力矩 (Nm)	120.0	44.0	120.0	132.0	120.0	132.0	120.0	132.0	120.0	132.0	44.0	132.0	89.5	55.0
最大输出力矩 (Nm)	240.0	88.0	240.0	264.0	240.0	264.0	240.0	264.0	240.0	264.0	88.0	264.0	179.0	110.0
转动惯量 (Kgc <sup>2</sup> )	0.173	0.163	0.173	0.173	0.167	0.167	0.163	0.163	0.163	0.163	0.163	0.163	0.163	0.163

角标① 输入转速为2000rpm时，作用于输入轴中心位置（1/2轴长处）所测得允许径向力及轴向力（同时受力）。输出受力同PLE090。

# ZPLE090 标准型精密行星减速机



视图方式

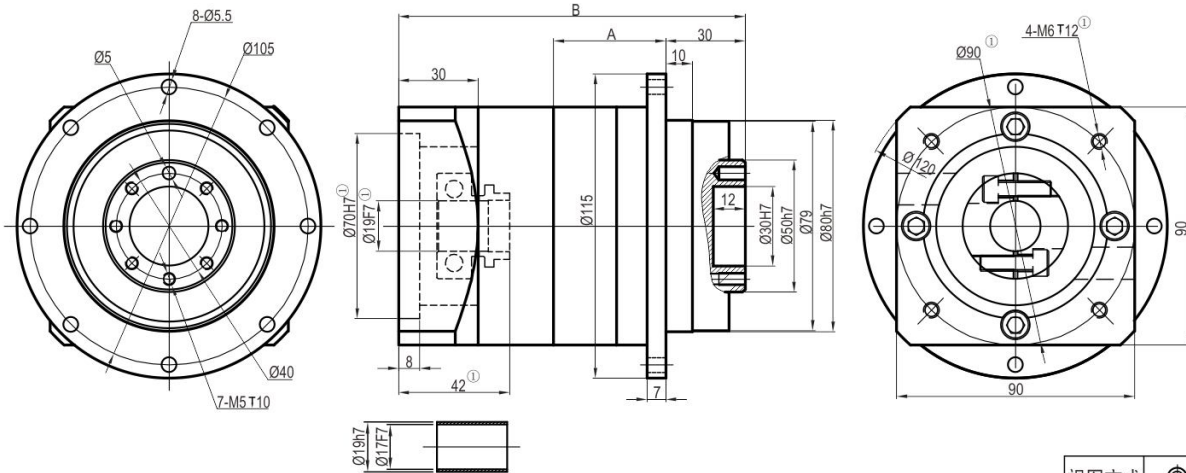
级数	单级 (包含速比 3 4 5 7 10)			双级 (包含速比 12 16 20 25 28 35 40 50 70 100)			三级 (包含速比 80 100 125 140 175 200 250 350 400 500 700 1000)		
	A	B	C	A	B	C	A	B	C
长度 (mm)	55.5	190.5	95.5	79.0	214.0	95.5	102.0	237.0	95.5
空载力矩 (Nm)	约 0.8			约 0.4			约 0.4		
满载效率 (%)	95			93			90		
回程间隙 (arcmin)	精密侧隙 <4	标准侧隙 <10		精密侧隙 <6	标准侧隙 <13		精密侧隙 <8	标准侧隙 <16	
噪声 (dB)	$\leq 62$			$\leq 62$			$\leq 62$		
重量 (Kg)	4.7			5.3			5.9		
旋转方向	输入输出不同向								

未列出参数请参照PLE090 (包括额定输入转速\最大输入转速\最大径向力\最大轴向力\平均寿命\抗扭刚性\润滑油\保护等级\安装方式  
减速比\额定输出力矩\最大输出力矩\转动惯量)

角标① 电机不同, 与之匹配的尺寸将有所变化, 适配器将不同。本公司减速机能与任何电机匹配安装。



# PLH090 标准型精密行星减速机



电机轴径过小时，需要配合轴套安装，轴套最小壁厚为 1mm



级数	单级 (包含速比 3 4 5 7 10)		双级 (包含速比 12 16 20 25 28 35 40 50 70 100)				三级 (包含速比 80 100 125 140 175 200 250 350 400 500 700 1000)					
	A	B	A	B	A	B	A	B	A	B		
长度 (mm)	42.5	131.0	66.5	155.0	90.5	179.0						
额定输入转速 (rpm)	3500		3500				3500					
最大输入转速 (rpm)	6000		6000				6000					
最大径向力 (N) ②	1050		1450				2600					
最大轴向力 (N) ②	800		1000				1900					
空载力矩 (Nm)	约 0.8		约 0.4				约 0.4					
满载效率 (%)	96		94				90					
回程间隙 (arcmin)	精密侧隙 <3	标准侧隙 <8	精密侧隙 <5	标准侧隙 <10	精密侧隙 <8	标准侧隙 <12						
噪声 (dB)	≤62		≤62				≤62					
重量 (Kg)	3.5		4.1				4.7					
平均寿命 (h)	>20000											
抗扭刚性 (Nm/arcmin)	4.5											
润滑油	长效润滑											
旋转方向	输入输出同向											
保护等级	IP65											
安装方式	任意											

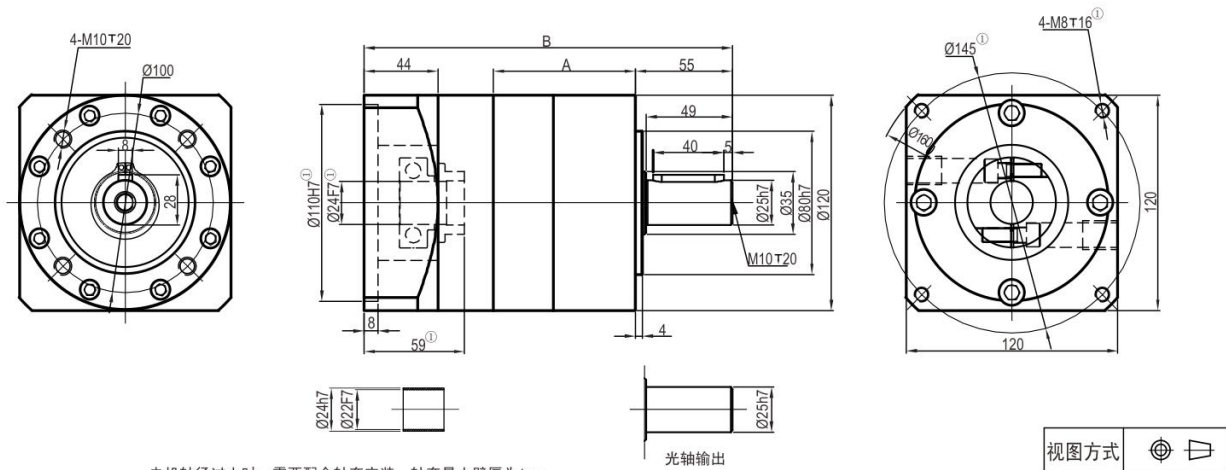
减速比 (i)	3 <sup>③</sup>	4	5	7	10	12 <sup>③</sup>	16	20	25	28	35	40	50	70
额定输出力矩 (Nm)	60.0	86.0	94.5	64.0	39.5	96.0	96.0	96.0	105.5	96.0	105.5	96.0	105.5	71.5
最大输出力矩 (Nm)	120.0	172.0	189.0	128.0	79.0	192.0	192.0	192.0	211.0	192.0	211.0	192.0	211.0	143.0
转动惯量 (Kgcm <sup>2</sup> )	0.4	0.309	0.291	0.085	0.283	0.4	0.309	0.291	0.291	0.285	0.285	0.283	0.283	0.283

减速比 (i)	80	100 <sup>双级</sup>	100 <sup>三级</sup>	125	140	175	200	250	280	350	400	500	700	1000
额定输出力矩 (Nm)	120.0	44.0	120.0	132.0	120.0	132.0	120.0	132.0	120.0	132.0	44.0	132.0	89.5	55.0
最大输出力矩 (Nm)	240.0	88.0	240.0	264.0	240.0	264.0	240.0	264.0	240.0	264.0	88.0	264.0	179.0	110.0
转动惯量 (Kgcm <sup>2</sup> )	0.291	0.283	0.291	0.291	0.285	0.285	0.283	0.283	0.283	0.283	0.283	0.283	0.283	0.283

角标① 电机不同，与之匹配的尺寸将有所变化，适配器将不同。本公司减速机能与任何电机匹配安装。

角标② 单级在输出转速为100rpm时，双级在输出转速为50rpm时，三级在输出转速为10rpm时，作用于输出轴外端面所测得允许径向力及轴向力(同时受力)

# PLE120 标准型精密行星减速机



电机轴径过小时, 需要配合轴套安装, 轴套最小壁厚为1mm

光轴输出

视图方式

级数	单级 (包含速比 3 4 5 7 10)		双级 (包含速比 12 16 20 25 28 35 40 50 70 100)				三级 (包含速比 80 100 125 140 175 200 250 350 400 500 700 1000)			
	A	B	A	B	A	B	A	B		
长度 (mm)	80.0	210.5	110.0	240.5	140.0	270.5				
额定输入转速 (rpm)	3000		3000				3000			
最大输入转速 (rpm)	4800		4800				4800			
最大径向力 (N) ②	2230		2840				3020			
最大轴向力 (N) ②	1550		2100				2600			
空载力矩 (Nm)	约 1.3		约 0.6				约 0.6			
满载效率 (%)	96		94				90			
回程间隙 (arcmin)	精密侧隙 <3	标准侧隙 <8	精密侧隙 <5	标准侧隙 <10	精密侧隙 <8	标准侧隙 <12				
噪声 (dB)	≤65		≤65				≤65			
重量 (Kg)	6.8		8.8				11.0			
平均寿命 (h)	>20000									
抗扭刚性 (Nm/arcmin)	15.0									
润滑油	长效润滑									
旋转方向	输入输出同向									
保护等级	IP65									
安装方式	任意									

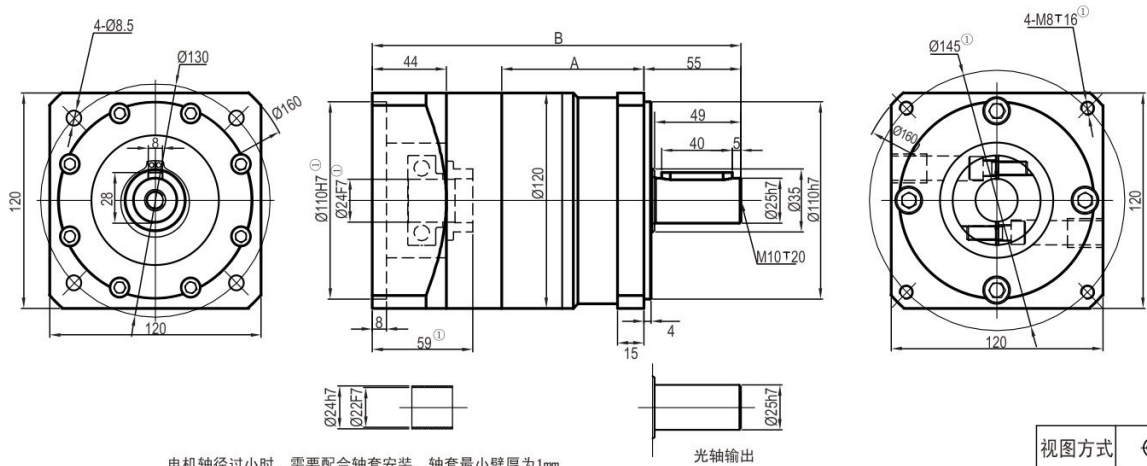
减速比 (i)	3 <sup>②</sup>	4	5	7	10	12 <sup>②</sup>	16	20	25	28	35	40	50	70
额定输出力矩 (Nm)	148.0	222.0	235.0	158.0	93.0	250.0	250.0	250.0	264.0	250.0	264.0	250.0	264.0	177.0
最大输出力矩 (Nm)	296.0	444.0	470.0	316.0	186.0	500.0	500.0	500.0	528.0	500.0	528.0	500.0	528.0	354.0
转动惯量 (Kgc <sup>2</sup> )	1.65	1.22	1.15	1.13	1.11	1.65	1.22	1.15	1.15	1.13	1.13	1.11	1.11	1.11

减速比 (i)	80	100 <sup>②</sup>	100 <sup>③</sup>	125	140	175	200	250	280	350	400	500	700	1000
额定输出力矩 (Nm)	310.0	104.0	310.0	329.0	310.0	329.0	310.0	329.0	310.0	329.0	310.0	329.0	220.0	130.0
最大输出力矩 (Nm)	620.0	208.0	620.0	658.0	620.0	658.0	620.0	658.0	620.0	658.0	620.0	658.0	440.0	260.0
转动惯量 (Kgc <sup>2</sup> )	1.15	1.11	1.15	1.15	1.13	1.13	1.11	1.11	1.11	1.11	1.11	1.11	1.11	1.11

角标① 电机不同, 与之匹配的尺寸将有所变化, 适配器将不同, 本公司减速机能与任何电机匹配安装。

角标② 单级在输出转速为100rpm时, 双级在输出转速为50rpm时, 三级在输出转速为10rpm时, 作用于输出轴中心位置 (1/2轴长处) 所测得允许径向力及轴向力 (同时受力)

# PLF120 标准型精密行星减速机



级数	单级 (包含速比 3 4 5 7 10)		双级 (包含速比 12 16 20 25 28 35 40 50 70 100)				三级 (包含速比 80 100 125 140 175 200 250 350 400 500 700 1000)					
	A	B	A		B		A		B			
长度 (mm)	80.0	210.5	110.0	240.5	140.0	270.5						
额定输入转速 (rpm)	3000		3000				3000					
最大输入转速 (rpm)	4800		4800				4800					
最大径向力 (N) <sup>②</sup>	2230		2840				3020					
最大轴向力 (N) <sup>②</sup>	1550		2100				2600					
空载力矩 (Nm)	约 1.3		约 0.6				约 0.6					
满载效率 (%)	96		94				90					
回程间隙 (arcmin)	精密侧隙 <3	标准侧隙 <8	精密侧隙 <5	标准侧隙 <10	精密侧隙 <8	标准侧隙 <12						
噪声 (dB)	≤65		≤65				≤65					
重量 (Kg)	6.9		8.9				11.2					
平均寿命 (h)	>20000											
抗扭刚性 (Nm/arcmin)	15.0											
润滑油	长效润滑											
旋转方向	输入输出同向											
保护等级	IP65											
安装方式	任意											

减速比 (i)	3 <sup>③</sup>	4	5	7	10	12 <sup>③</sup>	16	20	25	28	35	40	50	70
额定输出力矩 (Nm)	148.0	222.0	235.0	158.0	93.0	250.0	250.0	250.0	264.0	250.0	264.0	250.0	264.0	177.0
最大输出力矩 (Nm)	296.0	444.0	470.0	316.0	186.0	500.0	500.0	500.0	528.0	500.0	528.0	500.0	528.0	354.0
转动惯量 (Kgcm <sup>2</sup> )	1.65	1.22	1.15	1.13	1.11	1.65	1.22	1.15	1.15	1.13	1.13	1.11	1.11	1.11

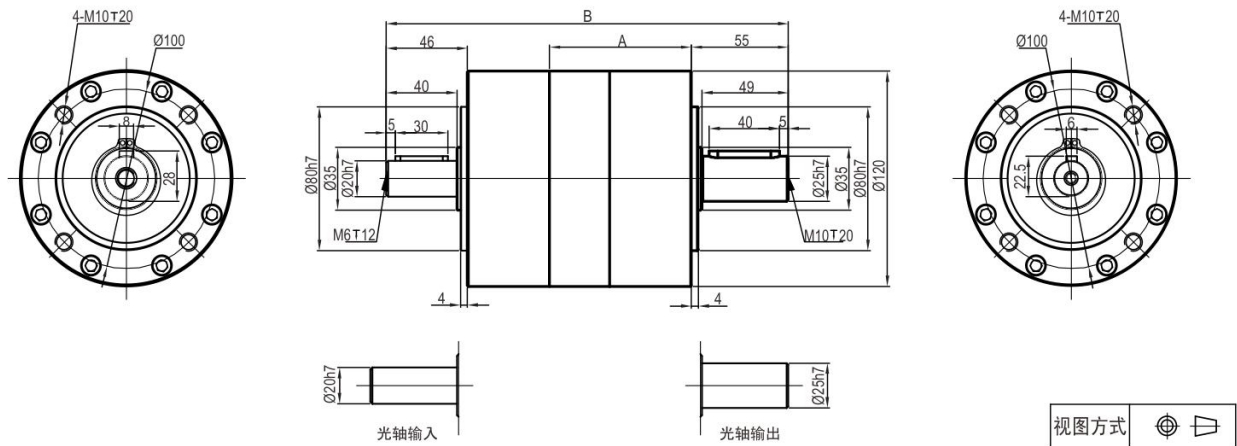
减速比 (i)	80	100 <sup>双级</sup>	100 <sup>三级</sup>	125	140	175	200	250	280	350	400	500	700	1000
额定输出力矩 (Nm)	310.0	104.0	310.0	329.0	310.0	329.0	310.0	329.0	310.0	329.0	310.0	329.0	220.0	130.0
最大输出力矩 (Nm)	620.0	208.0	620.0	658.0	620.0	658.0	620.0	658.0	620.0	658.0	620.0	658.0	440.0	260.0
转动惯量 (Kgcm <sup>2</sup> )	1.15	1.11	1.15	1.15	1.13	1.13	1.11	1.11	1.11	1.11	1.11	1.11	1.11	1.11

角标① 电机不同, 与之匹配的尺寸将有所变化, 适配器将不同, 本公司减速机能与任何电机匹配安装。

角标② 单级在输出转速为100rpm时, 双级在输出转速为50rpm时, 三级在输出转速为10rpm时, 作用于输出轴中心位置 (1/2轴长处) 所测得允许径向力及轴向力(同时受力)



# PLS120 标准型精密行星减速机



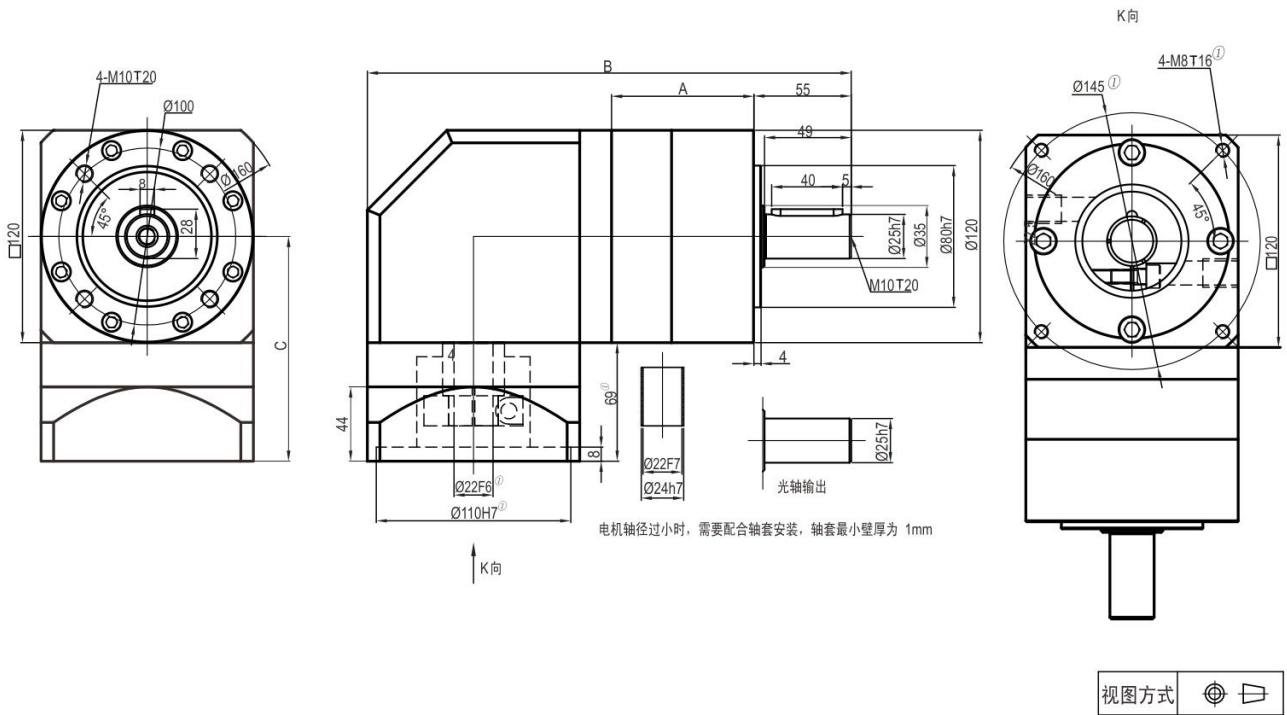
级数	单级 (包含速比 3 4 5 7 10)		双级 (包含速比 12 16 20 25 28 35 40 50 70 100)				三级 (包含速比 80 100 125 140 175 200 250 350 400 500 700 1000)							
	A	B	A	B	A	B	A	B	A	B				
长度 (mm)	80.0	227.5	110.0	257.5	140.0	287.5								
额定输入转速 (rpm)	3000		3000				3000							
最大输入转速 (rpm)	4800		4800				4800							
最大径向力 (N) ①			690											
最大轴向力 (N) ①			420											
空载力矩 (Nm)	约 1.3		约 0.6				约 0.6							
满载效率 (%)	96		94				90							
回程间隙 (arcmin)	精密侧隙 <3	标准侧隙 <8	精密侧隙 <5	标准侧隙 <10	精密侧隙 <8	标准侧隙 <12								
噪声 (dB)	≤65		≤65				≤65							
重量 (Kg)	7.0		9.0				11.3							
平均寿命 (h)			>20000											
抗扭刚性 (Nm/arcmin)			15.0											
润滑油			长效润滑											
旋转方向			输入输出同向											
保护等级			IP65											
安装方式			任意											

减速比 (i)	3 <sup>Ⓢ</sup>	4	5	7	10	12 <sup>Ⓢ</sup>	16	20	25	28	35	40	50	70
额定输出力矩 (Nm)	148.0	222.0	235.0	158.0	93.0	250.0	250.0	250.0	264.0	250.0	264.0	250.0	264.0	177.0
最大输出力矩 (Nm)	296.0	444.0	470.0	316.0	186.0	500.0	500.0	500.0	528.0	500.0	528.0	500.0	528.0	354.0
转动惯量 (Kgcm <sup>2</sup> )	1.19	0.80	0.71	0.68	0.67	1.19	0.80	0.71	0.71	0.68	0.68	0.67	0.67	0.67

减速比 (i)	80	100 <sup>双级</sup>	100 <sup>三级</sup>	125	140	175	200	250	280	350	400	500	700	1000
额定输出力矩 (Nm)	310.0	104.0	310.0	329.0	310.0	329.0	310.0	329.0	310.0	329.0	310.0	329.0	220.0	130.0
最大输出力矩 (Nm)	620.0	208.0	620.0	658.0	620.0	658.0	620.0	658.0	620.0	658.0	620.0	658.0	440.0	260.0
转动惯量 (Kgcm <sup>2</sup> )	0.71	0.67	0.71	0.71	0.68	0.68	0.67	0.67	0.67	0.67	0.67	0.67	0.67	0.67

角标① 输入转速为2000rpm时, 作用于输出轴中心位置 (1/2轴长处) 所测得允许径向力及轴向力(同时受力)。输出受力同PLE120。

# ZPLE120 标准型精密行星减速机

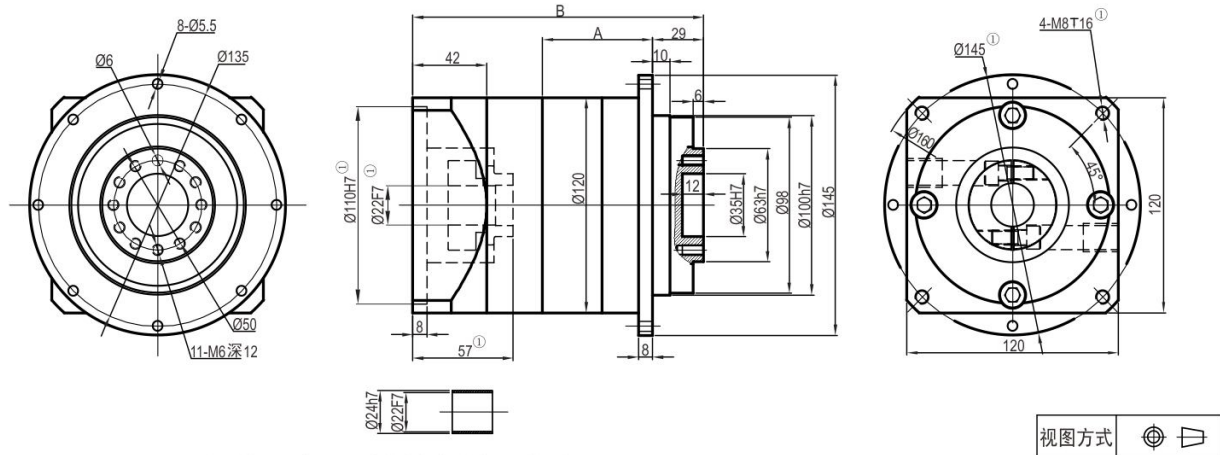


级数	单级 (包含速比 3 4 5 7 10)			双级 (包含速比 12 16 20 25 28 35 40 50 70 100)			三级 (包含速比 80 100 125 140 175 200 250 350 400 500 700 1000)		
	A	B	C	A	B	C	A	B	C
长度 (mm)	80.0	273.0	129.0	110.0	303.0	129.0	140.0	333.0	129.0
空载力矩 (Nm)	约 1.3			约 0.6			约 0.6		
满载效率 (%)	95			93			90		
回程间隙 (arcmin)	精密侧隙 <4	标准侧隙 <10		精密侧隙 <6	标准侧隙 <13		精密侧隙 <8	标准侧隙 <16	
噪声 (dB)	$\leq 65$			$\leq 65$			$\leq 65$		
重量 (Kg)	11.5			13.5			15.7		
旋转方向	输入输出不同向								
未列出参数请参照PLE120 (包括额定输入转速\最大输入转速\最大径向力\最大轴向力\平均寿命\抗扭刚性\润滑油\保护等级\安装方式\减速比\额定输出力矩\最大输出力矩\转动惯量)									

角标① 电机不同, 与之匹配的尺寸将有所变化, 适配器将不同。本公司减速机能与任何电机匹配安装。



# PLH120 标准型精密行星减速机



电机轴径过小时，需要配合轴套安装，轴套最小壁厚为 1mm

级数	单级 (包含速比 3 4 5 7 10)		双级 (包含速比 12 16 20 25 28 35 40 50 70 100)				三级 (包含速比 80 100 125 140 175 200 250 350 400 500 700 1000)					
	A	B	A		B		A		B			
长度 (mm)	62.5	165.0	94.0		196.5		125.5		231.0			
额定输入转速 (rpm)	3000		3000				3000					
最大输入转速 (rpm)	4800		4800				4800					
最大径向力 (N) ②	1300		1800				3300					
最大轴向力 (N) ②	900		1200				2000					
空载力矩 (Nm)	约 1.3		约 0.6				约 0.6					
满载效率 (%)	96		94				90					
回程间隙 (arcmin)	精密侧隙 <3	标准侧隙 <8	精密侧隙 <5	标准侧隙 <10	精密侧隙 <8	标准侧隙 <12						
噪声 (dB)	≤65		≤65				≤65					
重量 (Kg)	8.1		10.3				12.5					
平均寿命 (h)	>20000											
抗扭刚性 (Nm/arcmin)	8.9											
润滑油	长效润滑											
旋转方向	输入输出同向											
保护等级	IP65											
安装方式	任意											

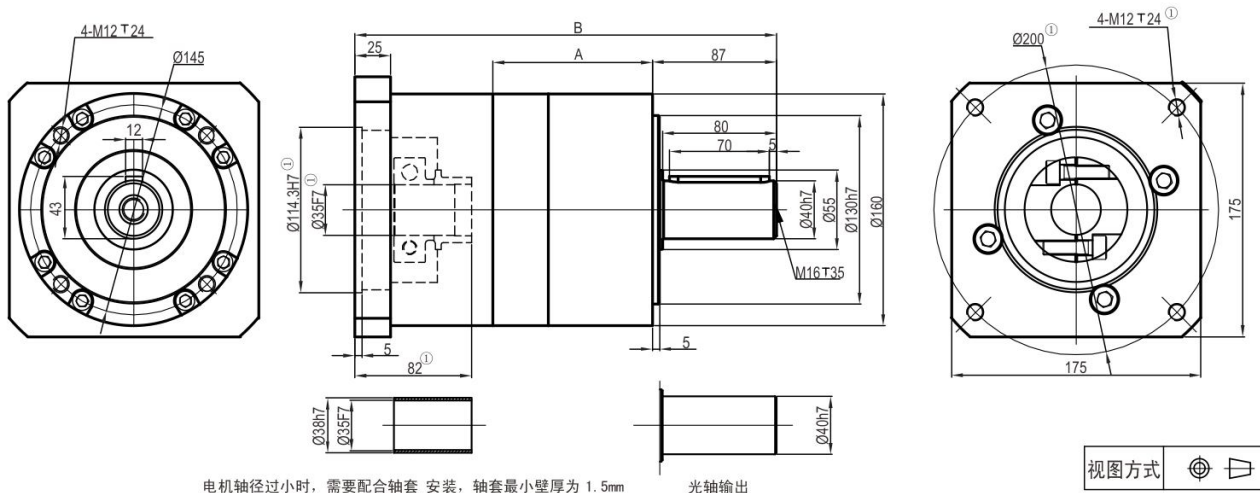
减速比 (i)	3 <sup>③</sup>	4	5	7	10	12 <sup>③</sup>	16	20	25	28	35	40	50	70
额定输出力矩 (Nm)	148.0	222.0	235.0	158.0	93.0	250.0	250.0	250.0	264.0	250.0	264.0	250.0	264.0	177.0
最大输出力矩 (Nm)	296.0	444.0	470.0	316.0	186.0	500.0	500.0	500.0	528.0	500.0	528.0	500.0	528.0	354.0
转动惯量 (Kgc <sup>2</sup> )	1.65	1.22	1.15	1.13	1.11	1.65	1.22	1.15	1.15	1.13	1.13	1.11	1.11	1.11

减速比 (i)	80	100 <sup>双级</sup>	100 <sup>三级</sup>	125	140	175	200	250	280	350	400	500	700	1000
额定输出力矩 (Nm)	310.0	104.0	310.0	329.0	310.0	329.0	310.0	329.0	310.0	329.0	310.0	329.0	220.0	130.0
最大输出力矩 (Nm)	620.0	208.0	620.0	658.0	620.0	658.0	620.0	658.0	620.0	658.0	620.0	658.0	440.0	260.0
转动惯量 (Kgc <sup>2</sup> )	1.15	1.11	1.15	1.15	1.13	1.13	1.11	1.11	1.11	1.11	1.11	1.11	1.11	1.11

角标① 电机不同，与之匹配的尺寸将有所变化，适配器将不同。本公司减速机能与任何电机匹配安装。

角标② 单级在输出转速为100rpm时，双级在输出转速为50rpm时，三级在输出转速为10rpm时，作用于输出轴外端面所测得允许径向力及轴向力(同时受力)

# PLE160 标准型精密行星减速机



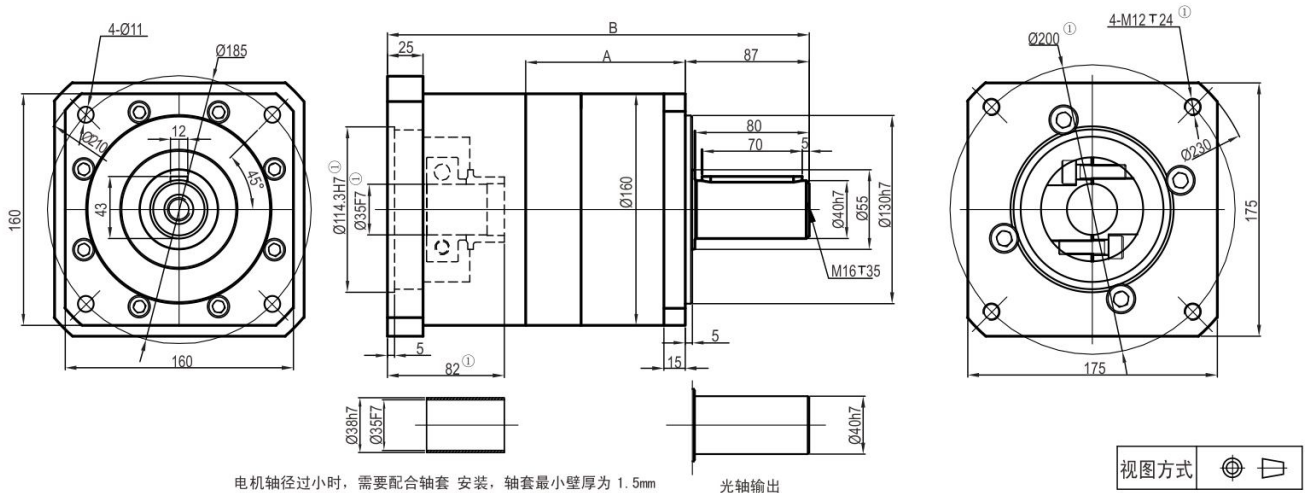
级数	单级 (包含速比 3 4 5 8)		双级 (包含速比 9 12 16 20 25 32 40 64)		三级 (包含速比 60 80 100 120 160 200 256 320 512)	
	A	B	A	B	A	B
长度 (mm)	112.0	296.0	151.0	335.0	190.0	374.0
额定输入转速 (rpm)	3000		3000		3000	
最大输入转速 (rpm)	4500		4500		4500	
最大径向力 (N) <sup>②</sup>	2200		2700		4650	
最大轴向力 (N) <sup>②</sup>	2300		3000		6200	
空载力矩 (Nm)	约 3.2		约 2.1		约 2.1	
满载效率 (%)	96		94		90	
回程间隙 (arcmin)	精密侧隙 <3	标准侧隙 <8	精密侧隙 <5	标准侧隙 <10	精密侧隙 <8	标准侧隙 <12
噪声 (dB)	≤68		≤68		≤68	
重量 (Kg)	19.0		25.0		31.0	
平均寿命 (h)	>20000					
抗扭刚性 (Nm/arcmin)	27.0					
润滑油	长效润滑					
旋转方向	输入输出同向					
保护等级	IP65					
安装方式	任意					

减速比 (i)	3	4	5	8	12	16	20	25	32	40	60	64	80	100
额定输出力矩 (Nm)	310.0	605.0	420.0	270.0	680.0	680.0	680.0	460.0	680.0	460.0	900.0	310.0	900.0	900.0
最大输出力矩 (Nm)	620.0	1210.0	840.0	540.0	1360.0	136.0	1360.0	920.0	1360.0	920.0	1800.0	620.0	1800.0	1800.0
转动惯量 (Kgcm <sup>2</sup> )	6.31	5.15	4.93	4.84	6.31	5.15	4.93	4.93	4.84	4.84	9.31	4.84	4.93	4.93

减速比 (i)	120	160	200	256	320	512								
额定输出力矩 (Nm)	580.0	900.0	580.0	900.0	580.0	400.0								
最大输出力矩 (Nm)	1160.0	1800.0	1160.0	1800.0	1160.0	800.0								
转动惯量 (Kgcm <sup>2</sup> )	4.84	4.84	4.84	4.84	4.84	4.84								

角标① 电机不同, 与之匹配的尺寸将有所变化, 适配器将不同。本公司减速机能与任何电机匹配安装。  
 角标② 单级在输出转速为100rpm时, 双级在输出转速为50rpm时, 三级在输出转速为10rpm时, 作用于输出轴中心位置 (1/2轴长处) 所测得允许径向力及轴向力 (同时受力)

# PLF160 标准型精密行星减速机



级数	单级 (包含速比 3 4 5 8)		双级 (包含速比 9 12 16 20 25 32 40 64)		三级 (包含速比 60 80 100 120 160 200 256 320 512)	
	A	B	A	B	A	B
长度 (mm)	112.0	296.0	151.0	335.0	190.0	374.0
额定输入转速 (rpm)	3000		3000		3000	
最大输入转速 (rpm)	4500		4500		4500	
最大径向力 (N) ②	2200		2700		4650	
最大轴向力 (N) ②	2300		3000		6000	
空载转矩 (Nm)	约3.2		约2.1		约2.1	
满载效率 (%)	96		94		90	
回程间隙 (arcmin)	精密侧隙 <3	标准侧隙 <8	精密侧隙 <5	标准侧隙 <10	精密侧隙 <8	标准侧隙 <12
噪声 (dB)	≤68		≤68		≤68	
重量 (Kg)	19.5		25.5		31.5	
平均寿命 (h)	>20000					
抗扭刚性 (Nm/arcmin)	27.0					
润滑油	长效润滑					
旋转方向	输入输出同向					
保护等级	IP65					
安装方式	任意					

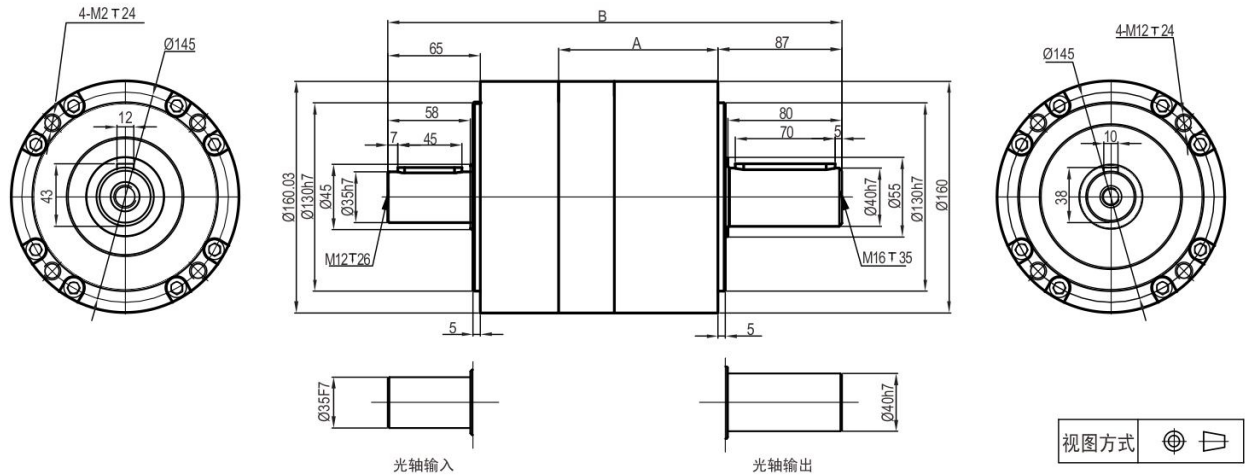
减速比 (i)	3	4	5	8	12	16	20	25	32	40	60	64	80	100
额定输出力矩 (Nm)	310.0	605.0	420.0	270.0	680.0	680.0	680.0	460.0	680.0	460.0	900.0	310.0	900.0	900.0
最大输出力矩 (Nm)	620.0	1210.0	840.0	540.0	1360.0	136.0	1360.0	920.0	1360.0	920.0	1800.0	620.0	1800.0	1800.0
转动惯量 (Kgcm <sup>2</sup> )	6.31	5.15	4.93	4.84	6.31	5.15	4.93	4.93	4.84	4.84	6.31	4.84	4.93	4.93

减速比 (i)	120	160	200	256	320	512								
额定输出力矩 (Nm)	580.0	900.0	580.0	900.0	580.0	400.0								
最大输出力矩 (Nm)	1160.0	1800.0	1160.0	1800.0	1160.0	800.0								
转动惯量 (Kgcm <sup>2</sup> )	4.84	4.84	4.84	4.84	4.84	4.84								

角标① 电机不同，与之匹配的尺寸将有所变化，适配器将不同。本公司减速机能与任何电机匹配安装。

角标② 单级在输出转速为100rpm时，双级在输出转速为50rpm时，三级在输出转速为10rpm时，作用于输出轴中心位置（1/2轴长处）所测得允许径向力及轴向力（同时受力）

# PLS160 标准型精密行星减速机



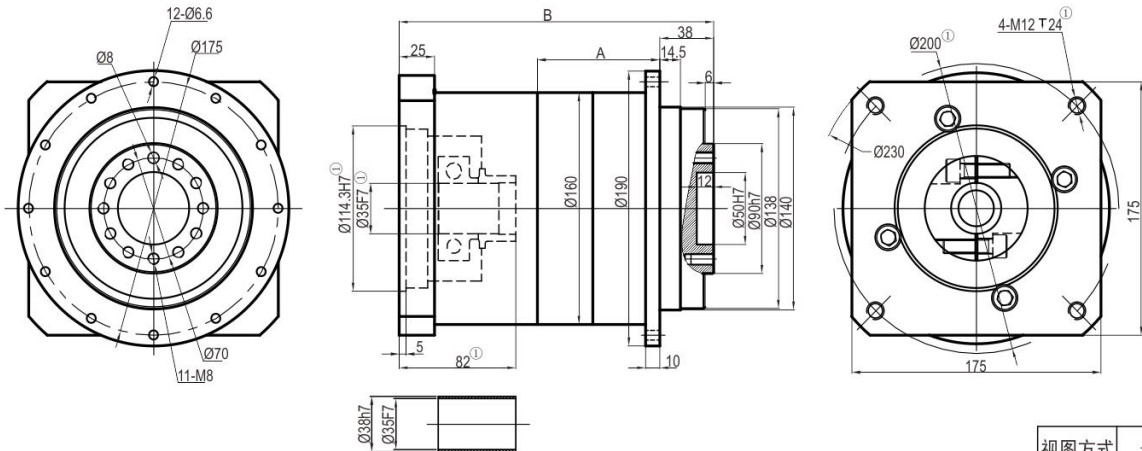
级数	单级 (包含速比 3 4 5 8)		双级 (包含速比 9 12 16 20 25 32 40 64)				三级 (包含速比 60 80 100 120 160 200 256 320 512)						
	A	B	A	B	A	B	A	B					
长度 (mm)	112.0	319.0	151.0	358.0	190.0	397.0							
额定输入转速 (rpm)	3000		3000				3000						
最大输入转速 (rpm)	4500		4500				4500						
最大径向力 (N) <sup>②</sup>			1400										
最大轴向力 (N) <sup>②</sup>			900										
空载力矩 (Nm)	约 3.2		约 2.1				约 2.1						
满载效率 (%)	96		94				90						
回程间隙 (arcmin)	精密侧隙 <3	标准侧隙 <8	精密侧隙 <5	标准侧隙 <10	精密侧隙 <8	标准侧隙 <12							
噪声 (dB)	≤65		≤65				≤65						
重量 (Kg)	25.0		31.0				37.0						
平均寿命 (h)			>20000										
抗扭刚性 (Nm/arcmin)			27.0										
润滑油			长效润滑										
旋转方向			输入输出同向										
保护等级			IP65										
安装方式			任意										

减速比 (i)	3	4	5	8	12	16	20	25	32	40	60	64	80	100
额定输出力矩 (Nm)	310.0	605.0	420.0	270.0	680.0	680.0	680.0	460.0	680.0	460.0	900.0	310.0	900.0	900.0
最大输出力矩 (Nm)	620.0	1210.0	840.0	540.0	1360.0	136.0	1360.0	920.0	1360.0	920.0	1800.0	620.0	1800.0	1800.0
转动惯量 (Kgcm <sup>2</sup> )	4.41	3.26	3.08	2.96	4.41	3.26	3.08	3.08	2.94	2.94	4.41	2.96	3.08	3.08

减速比 (i)	120	160	200	256	320	512								
额定输出力矩 (Nm)	580.0	900.0	580.0	900.0	580.0	400.0								
最大输出力矩 (Nm)	1160.0	1800.0	1160.0	1800.0	1160.0	800.0								
转动惯量 (Kgcm <sup>2</sup> )	2.96	2.96	2.96	2.96	2.96	2.96								

角标① 输入转速为2000rpm时，作用于输出轴中心位置（1/2轴长处）所测得允许径向力及轴向力（同时受力）。输出受力同PLE160。

# PLH160 标准型精密行星减速机



电机轴径过小时，需要配合轴套安装，轴套最小壁厚为 1.5mm

级数	单级 (包含速比 3 4 5 8)		双级 (包含速比 9 12 16 20 25 32 40 64)		三级 (包含速比 60 80 100 120 160 200 256 320 512)	
	A	B	A	B	A	B
长度 (mm)	86.0	221.0	125.0	260.0	169.0	299.0
额定输入转速 (rpm)	3000		3000		3000	
最大输入转速 (rpm)	4500		4500		4500	
最大径向力 (N) ②	2600		3400		6300	
最大轴向力 (N) ②	1800		2300		4000	
空载转矩 (Nm)	约3.2		约2.1		约2.1	
满载效率 (%)	96		94		90	
回程间隙 (arcmin)	精密侧隙 <3	标准侧隙 <8	精密侧隙 <5	标准侧隙 <10	精密侧隙 <8	标准侧隙 <12
噪声 (dB)	≤68		≤68		≤68	
重量 (Kg)	22.5		28.5		34.5	
平均寿命 (h)	>20000					
抗扭刚性 (Nm/arcmin)	25.0					
润滑油	长效润滑					
旋转方向	输入输出同向					
保护等级	IP65					
安装方式	任意					

减速比 (i)	3	4	5	8	12	16	20	25	32	40	60	64	80	100
额定输出力矩 (Nm)	310.0	605.0	420.0	270.0	680.0	680.0	680.0	460.0	680.0	460.0	900.0	310.0	900.0	900.0
最大输出力矩 (Nm)	620.0	1210.0	840.0	540.0	1360.0	136.0	1360.0	920.0	1360.0	920.0	1800.0	620.0	1800.0	1800.0
转动惯量 (Kgcm <sup>2</sup> )	6.31	5.15	4.93	4.84	6.31	5.15	4.93	4.93	4.84	4.84	6.31	4.84	4.93	4.93

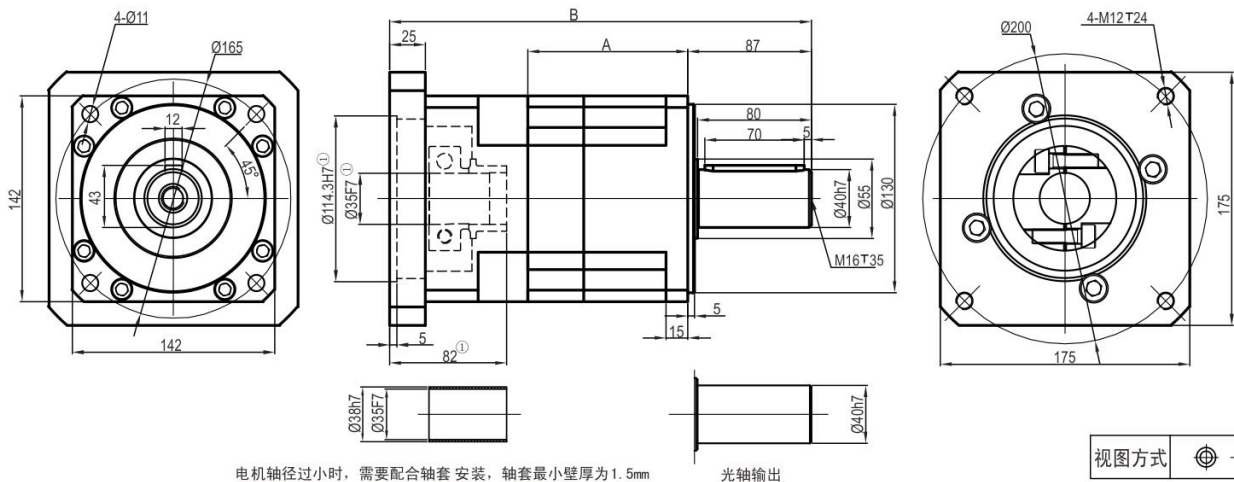
减速比 (i)	120	160	200	256	320	512								
额定输出力矩 (Nm)	580.0	900.0	580.0	900.0	580.0	400.0								
最大输出力矩 (Nm)	1160.0	1800.0	1160.0	1800.0	1160.0	800.0								
转动惯量 (Kgcm <sup>2</sup> )	4.84	4.84	4.84	4.84	4.84	4.84								

角标① 电机不同，与之匹配的尺寸将有所变化，适配器将不同。本公司减速机能与任何电机匹配安装。

角标② 单级在输出转速为100rpm时，双级在输出转速为50rpm时，三级在输出转速为10rpm时，作用于输出轴外端面所测得允许径向力及轴向力(同时受力)



# PLX142 标准型精密行星减速机



级数	单级 (包含速比 3 4 5 8)		双级 (包含速比 9 12 16 20 25 32 40 64)		三级 (包含速比 60 80 100 120 160 200 256 320 512)	
	A	B	A	B	A	B
长度 (mm)	112.0	296.0	151.0	335.0	190.0	374.0
额定输入转速 (rpm)	3000		3000		3000	
最大输入转速 (rpm)	4500		4500		4500	
最大径向力 (N) ②	2200		2700		4650	
最大轴向力 (N) ②	2300		3000		6200	
空载转矩 (Nm)	约3.2		约2.1		约2.1	
满载效率 (%)	96		94		90	
回程间隙 (arcmin)	精密侧隙 <3	标准侧隙 <8	精密侧隙 <5	标准侧隙 <10	精密侧隙 <8	标准侧隙 <12
噪声 (dB)	≤68		≤68		≤68	
重量 (Kg)	17.0		23.0		29.0	
平均寿命 (h)	>20000					
抗扭刚性 (Nm/arcmin)	27.0					
润滑油	长效润滑					
旋转方向	输入输出同向					
保护等级	IP65					
安装方式	任意					

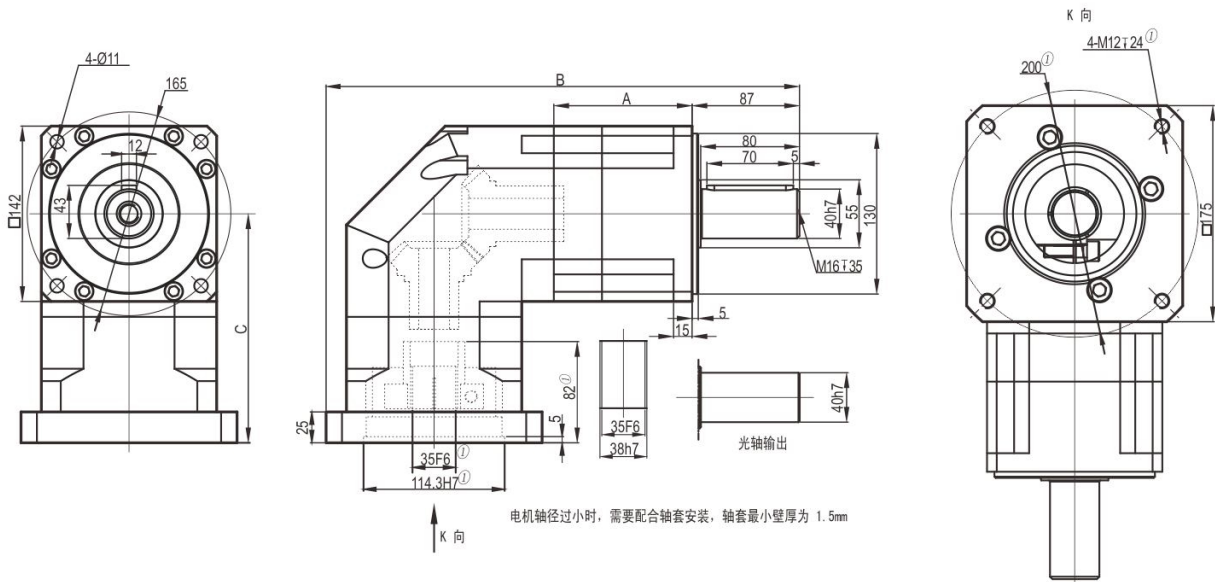
减速比 (i)	3	4	5	8	12	16	20	25	32	40	60	64	80	100
额定输出力矩 (Nm)	310.0	605.0	420.0	270.0	680.0	680.0	680.0	460.0	680.0	460.0	900.0	310.0	900.0	900.0
最大输出力矩 (Nm)	620.0	1210.0	840.0	540.0	1360.0	136.0	1360.0	920.0	1360.0	920.0	1800.0	620.0	1800.0	1800.0
转动惯量 (Kgc <sup>2</sup> )	6.31	5.15	4.93	4.84	6.31	5.15	4.93	4.93	4.84	4.84	6.31	4.84	4.93	4.93

减速比 (i)	120	160	200	256	320	512								
额定输出力矩 (Nm)	580.0	900.0	580.0	900.0	580.0	400.0								
最大输出力矩 (Nm)	1160.0	1800.0	1160.0	1800.0	1160.0	800.0								
转动惯量 (Kgc <sup>2</sup> )	4.84	4.84	4.84	4.84	4.84	4.84								

角标① 电机不同, 与之匹配的尺寸将有所变化, 适配器将不同。本公司减速机能与任何电机匹配安装。

角标② 单级在输出转速为100rpm时, 双级在输出转速为50rpm时, 三级在输出转速为10rpm时, 作用于输出轴中心位置 (1/2轴长处) 所测得允许径向力及轴向力 (同时受力)

# ZPLX142 标准型精密行星减速机

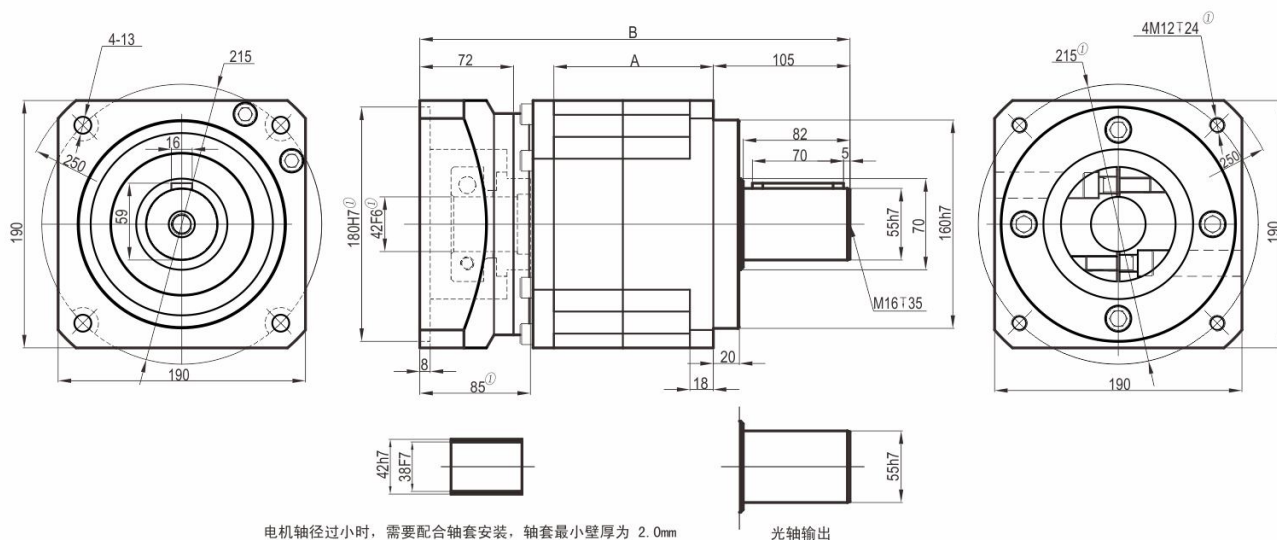


视图方式

级数	单级 (包含速比 3 4 5 8)			双级 (包含速比 9 12 16 20 25 32 40 64)			三级 (包含速比 60 80 100 120 160 200 256 320 512)		
	A	B	C	A	B	C	A	B	C
长度 (mm)	112.0	383.5	185.5	151.0	422.5	185.5	190.0	461.5	185.5
空载力矩 (Nm)	约 3.2			约 2.1			约 2.1		
满载效率 (%)	95			93			90		
回程间隙 (arcmin)	精密侧隙 <4	标准侧隙 <10		精密侧隙 <6	标准侧隙 <13		精密侧隙 <8	标准侧隙 <16	
噪声 (dB)	≤68			≤68			≤68		
重量 (Kg)	26.5			31.5			37.5		
旋转方向	输入输出不同向								
未列出参数请参照PLX142(包括额定输入转速\最大输入转速\最大径向力\最大轴向力\平均寿命\抗扭刚性\润滑油\保护等级\安装方式\减速比\额定输出力矩\最大输出力矩\转动惯量)									

角标① 电机不同，与之匹配的尺寸将有所变化，适配器将不同。本公司减速机能与任何电机匹配安装。

# PLX190 标准型精密行星减速机



电机轴径过小时，需要配合轴套安装，轴套最小壁厚为 2.0mm

光轴输出

视图方式

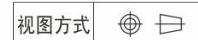
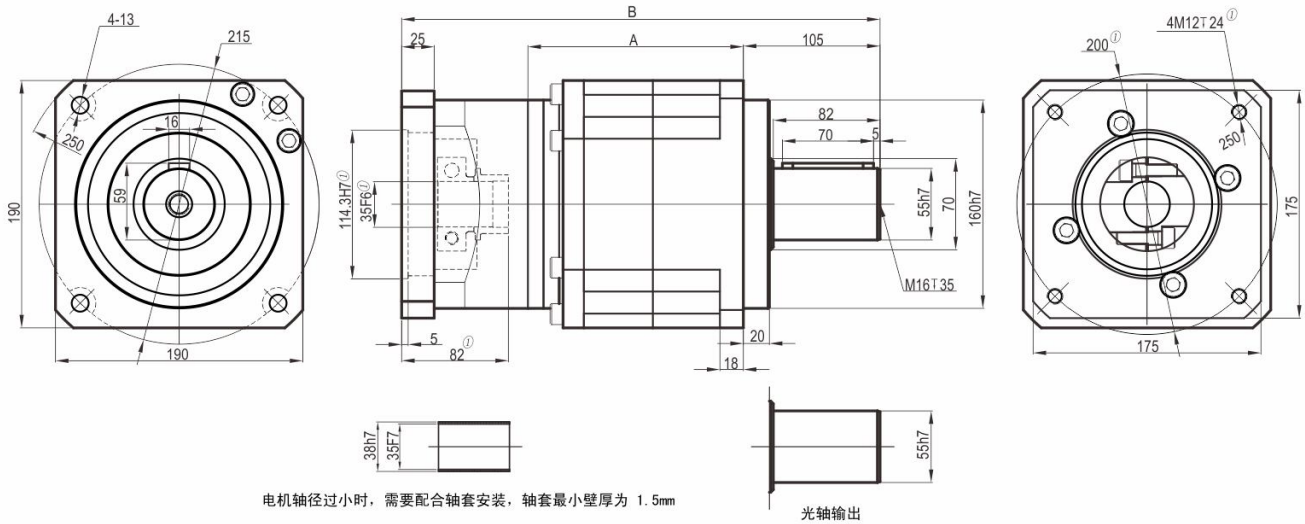
级数	单级 (包含速比 4 5 8)		双级 (包含速比 16 20 25 32 40 64)	
	A	B	A	B
长度 (mm)	122.5	330.5	175.5	383.5
额定输入转速 (rpm)	2000		2000	
最大输入转速 (rpm)	4500		4500	
最大径向力 (N) <sup>②</sup>	13000		16000	
最大轴向力 (N) <sup>②</sup>	20000		30000	
空载转矩 (Nm)	约 6.0		约 4.1	
满载效率 (%)	96		94	
回程间隙 (arcmin)	精密侧隙 <6	标准侧隙 <10	精密侧隙 <10	标准侧隙 <18
噪声 (dB)	≤ 68		≤ 68	
重量 (Kg)	42.0		50.0	
平均寿命 (h)	>20000			
抗扭刚性 (Nm/arcmin)	68.0			
润滑油	长效润滑			
旋转方向	输入输出同向			
保护等级	IP65			
安装方式	任意			

减速比 (i)	4	5	8	16	20	25	32	40	64				
额定输出力矩 (Nm)	1780.0	1345.0	745.0	2035.0	2035.0	1485.0	2035.0	1485.0	840.0				
最大输出力矩 (Nm)	3560.0	2690.0	1490.0	4070.0	4070.0	2970.0	4070.0	2970.0	1680.0				
转动惯量 (Kgcm <sup>2</sup> )	15.6	15.6	15.6	15.6	15.6	15.6	15.6	15.6	15.6				

角标① 电机不同，与之匹配的尺寸将有所变化，适配器将不同。本公司减速机能与任何电机匹配安装。

角标② 单级在输出转速为100rpm时，双级在输出转速为50rpm时，三级在输出转速为10rpm时，作用于输出轴中心位置（1/2轴长处）所测得允许径向力及轴向力（同时受力）

# PLX190 标准型精密行星减速机



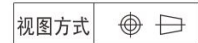
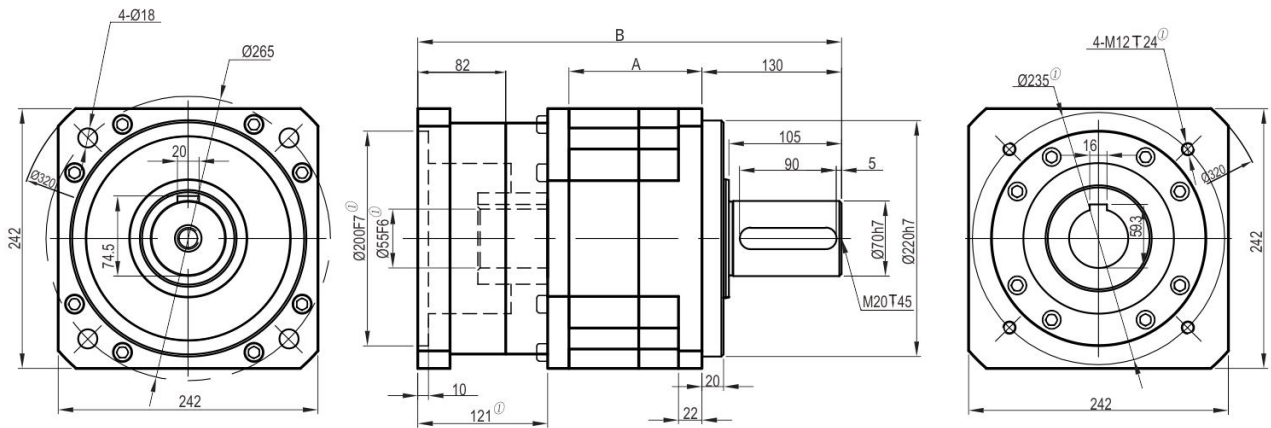
级数	双级 (包含速比 12 15 16 20 25 32 40 64 )				三级 (包含速比 60 80 100 120 160 200 256 320 512 )			
	A		B		A		B	
长度 (mm)	165.5		367.5		218.5		420.5	
额定输入转速 (rpm)	3000				3000			
最大输入转速 (rpm)	4500				4500			
最大径向力 (N) ②	16000				26000			
最大轴向力 (N) ②	30000				45000			
空载转矩 (Nm)	约 3.8				约 3.1			
满载效率 (%)	94				90			
回程间隙 (arcmin)	精密侧隙	<6	标准侧隙	<10	精密侧隙	<10	标准侧隙	<18
噪声 (dB)	≤ 68				≤ 68			
重量 (Kg)	43.0				48.0			
平均寿命 (h)	>20000							
抗扭刚性 (Nm/arcmin)	68.0							
润滑油	长效润滑							
旋转方向	输入输出同向							
保护等级	IP65							
安装方式	任意							

减速比 (i)	12	16	20	25	32	40	64	80	100	125	160	200	256	320	512
额定输出力矩 (Nm)	2035.0	2035.0	2035.0	1485.0	2035.0	1485.0	840.0	2590.0	2590.0	1855.0	2590.0	1855.0	2590.0	1855.0	1070.0
最大输出力矩 (Nm)	4070.0	4070.0	4070.0	2970.0	4070.0	2970.0	1680.0	5180.0	5180.0	371.0	5180.0	371.0	5180.0	371.0	2140.0
转动惯量 (Kgc <sup>m</sup> ²)	6.31	5.15	4.93	4.93	4.84	4.84	4.84	4.93	4.93	4.93	4.84	4.84	4.84	4.84	4.84

角标① 电机不同，与之匹配的尺寸将有所变化，适配器将不同。本公司减速机能与任何电机匹配安装。

角标② 单级在输出转速为100rpm时，双级在输出转速为50rpm时，三级在输出转速为10rpm时，作用于输出轴中心位置（1/2轴长处）所测得允许径向力及轴向力（同时受力）

# PLX242标准型精密行星减速机

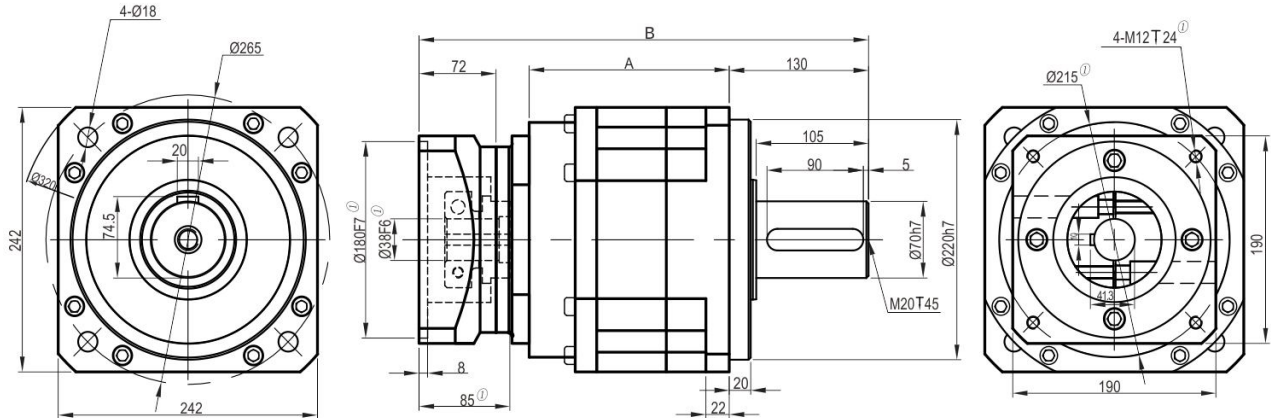


级数	单级 (包含速比4 5 8)		双级 (包含速比16 20 25 32 40 64)	
	A	B	A	B
长度 (mm)	124.0	395.0	211.0	482.0
额定输入转速 (rpm)	2000		2000	
最大输入转速 (rpm)	4000		4000	
最大径向力 (N) ②	12000		15000	
最大轴向力 (N) ②	6400		8600	
空载力矩 (Nm)	约7.0		约6.0	
满载效率 (%)	96		94	
回程间隙 (arcmin)	精密侧隙 <8	标准侧隙 <12	精密侧隙 <13	标准侧隙 <20
噪声 (dB)	≤70		≤70	
重量 (Kg)	71.0		88.0	
平均寿命 (h)	>20000			
抗扭刚性 (Nm/arcmin)	125			
润滑油	长效润滑			
旋转方向	输入输出同向			
保护等级	IP65			
安装方式	任意			

减速比 (i)	4	5	8	16	20	25	32	40	64				
额定输出力矩 (Nm)	3200.0	2500.0	1360.0	3390.0	3390.0	2650.0	3390.0	2650.0	1450.0				
最大输出力矩 (Nm)	6400.0	5000.0	2720.0	6780.0	6780.0	5300.0	6780.0	5300.0	2900.0				
转动惯量 (Kgcm <sup>2</sup> )	34.6	34.6	34.6	34.6	34.6	34.6	34.6	34.6	34.6				

角标① 电机不同，与之匹配的尺寸将有所变化，适配器将不同。本公司减速机能与任何电机匹配安装。  
 角标② 单级在输出转速为100rpm时，双级在输出转速为50rpm时，作用于输出轴中心位置（1/2轴长处）所测得允许径向力及轴向力

# PLX242标准型精密行星减速机



视图方式

级数	双级 (包含速比16 20 25 32 40 64)		三级 (包含速比80 100 125 160 200 256 320 512)	
	A	B	A	B
长度 (mm)	187.0	420.0	240.0	473.0
额定输入转速 (rpm)	2000		2000	
最大输入转速 (rpm)	4500		4500	
最大径向力 (N) <sup>②</sup>	15000		25000	
最大轴向力 (N) <sup>②</sup>	8600		12500	
空载力矩 (Nm)	约5.0		约5.0	
满载效率 (%)	94		90	
回程间隙 (arcmin)	精密侧隙 <13	标准侧隙 <20	精密侧隙 <18	标准侧隙 <26
噪声 (dB)	≤70		≤70	
重量 (Kg)	75.0		92.0	
平均寿命 (h)	>20000			
抗扭刚性 (Nm/arcmin)	125			
润滑油	长效润滑			
旋转方向	输入输出同向			
保护等级	IP65			
安装方式	任意			

减速比 (i)	16	200	25	32	40	64	80	100	125	160	200	256	320	512
额定输出力矩 (Nm)	3390.0	3420.0	2650.0	3390.0	2650.0	1450.0	4420.0	3420.0	3420.0	4420.0	3420.0	4420.0	3420.0	1840.0
最大输出力矩 (Nm)	6780.0	6840.0	5300.0	6780.0	5300.0	2900.0	8840.0	6840.0	6840.0	8840.0	6840.0	8840.0	6840.0	3680.0
转动惯量 (Kgc <sup>2</sup> )	15.6	15.6	15.6	15.6	15.6	15.6	15.6	15.6	15.6	15.6	15.6	15.6	15.6	15.6

角标① 电机不同, 与之匹配的尺寸将有所变化, 适配器将不同。本公司减速机能与任何电机匹配安装。

角标② 双级在输出转速为50rpm时, 三级在输出转速为10rpm时, 作用于输出轴中心位置 (1/2轴长处) 所测得允许径向力及轴向力

# ZPT系列标准型精密行星减速机

## 一、产品简介

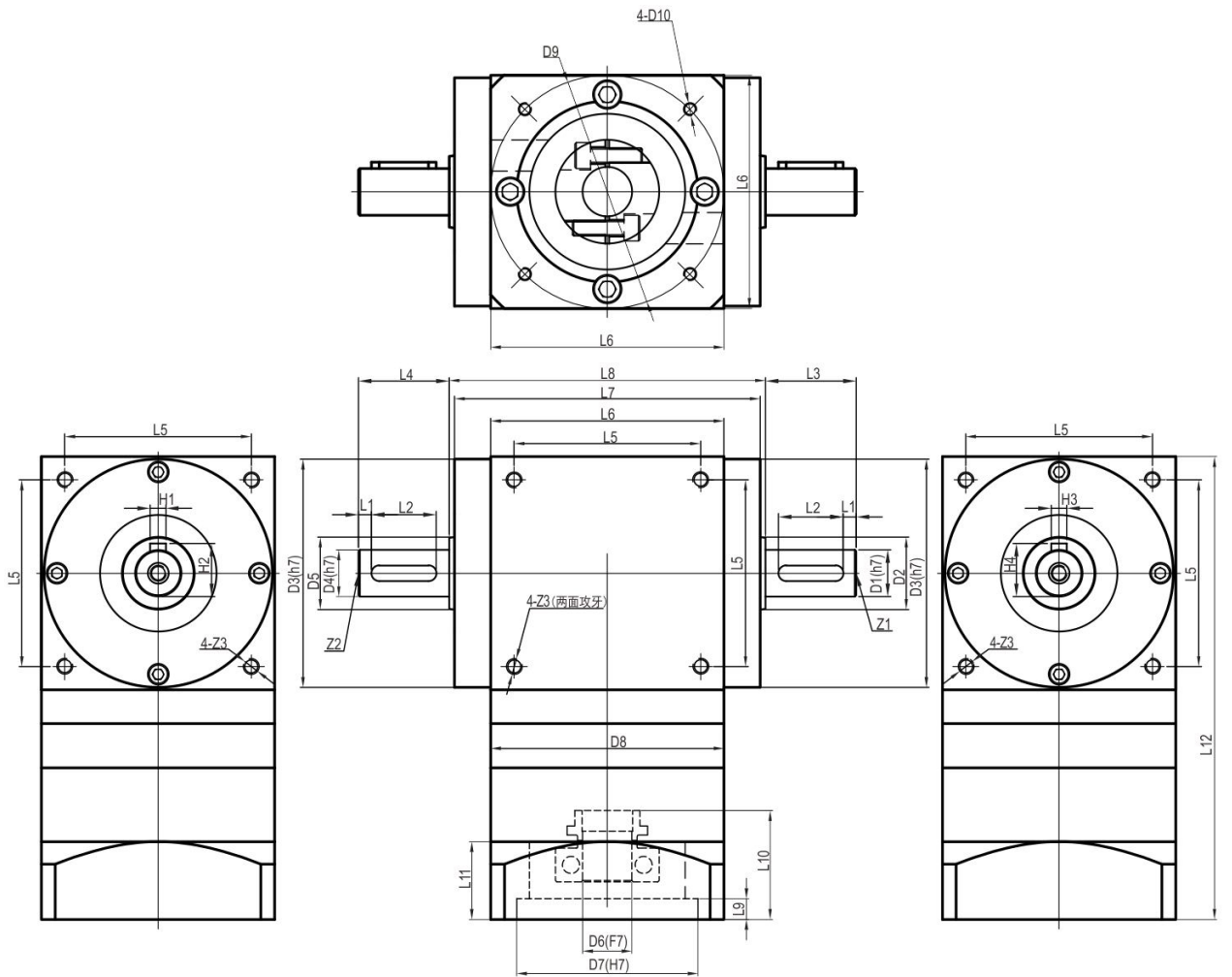
- 1、箱体形状为正六边形，其中五个面留有安装孔位；
- 2、90度换向，设计使用寿命长，承载能力大，传动平稳，低噪声，换向传动效率大于95%；
- 3、弧齿圆锥伞齿轮组采用优质低碳合金钢，经渗碳淬火、研磨跑合，实现高精度的硬齿面闭式传动；
- 4、ZPT系列有四种规格，有多种速比，选型范围大，输出形式多样，可满足多种场合的需要；
- 5、可实现减速、增速两种传动方式。

## 二、型号说明

- 减速机规格：  ▼ → 根据产品系列（下表中列出）
- 级数：  ▼ → 减速机段数（L1:单段时速比一般为10以内；L2:两段为100以内；L3:三段为1000以内）
- 减速比：  ▼ → 根据产品系列（下表中列出）
- 输出轴方式：  ▼ → S2: 带普通平键标准配置（不注明时为默认） S1: 光轴（无键槽） K: 空心单键孔
- 精密程度：  ▼ → P2: 标准背隙（不注明时为默认） P1: 精密背隙 P0: 超精密背隙
- 特殊定制：  ▼ → 不特殊定制时，不标识

减速机规格	额定/最大输出转矩	仅换向时速比	单段(L1) 减速比	两段(L2) 减速比	三段(L3) 减速比
ZPT075	35Nm/70Nm	1	4、5、7、10	16、20、25、28、 35、40、50	80、100、125、140、175、200、250
ZSPT075					
ZPT090	45Nm/90Nm	1	3、4、5、7、10	12、16、20、25、28、 35、40、50	80、100、125、140、175、200、250
ZSPT090					
ZPT110	80Nm/160Nm	1	3、4、5、7、10	12、16、20、25、28、 35、40、50	80、100、125、140、175、200、250
ZSPT110					
ZPT140	170Nm/340Nm	1	3、4、5、7、10	12、16、20、25、28、 35、40、50	80、100、125、140、175、200、250
ZSPT140					
满载效率		98%	94%	91%	88%

# ZPT系列标准型精密行星减速机



视图方式

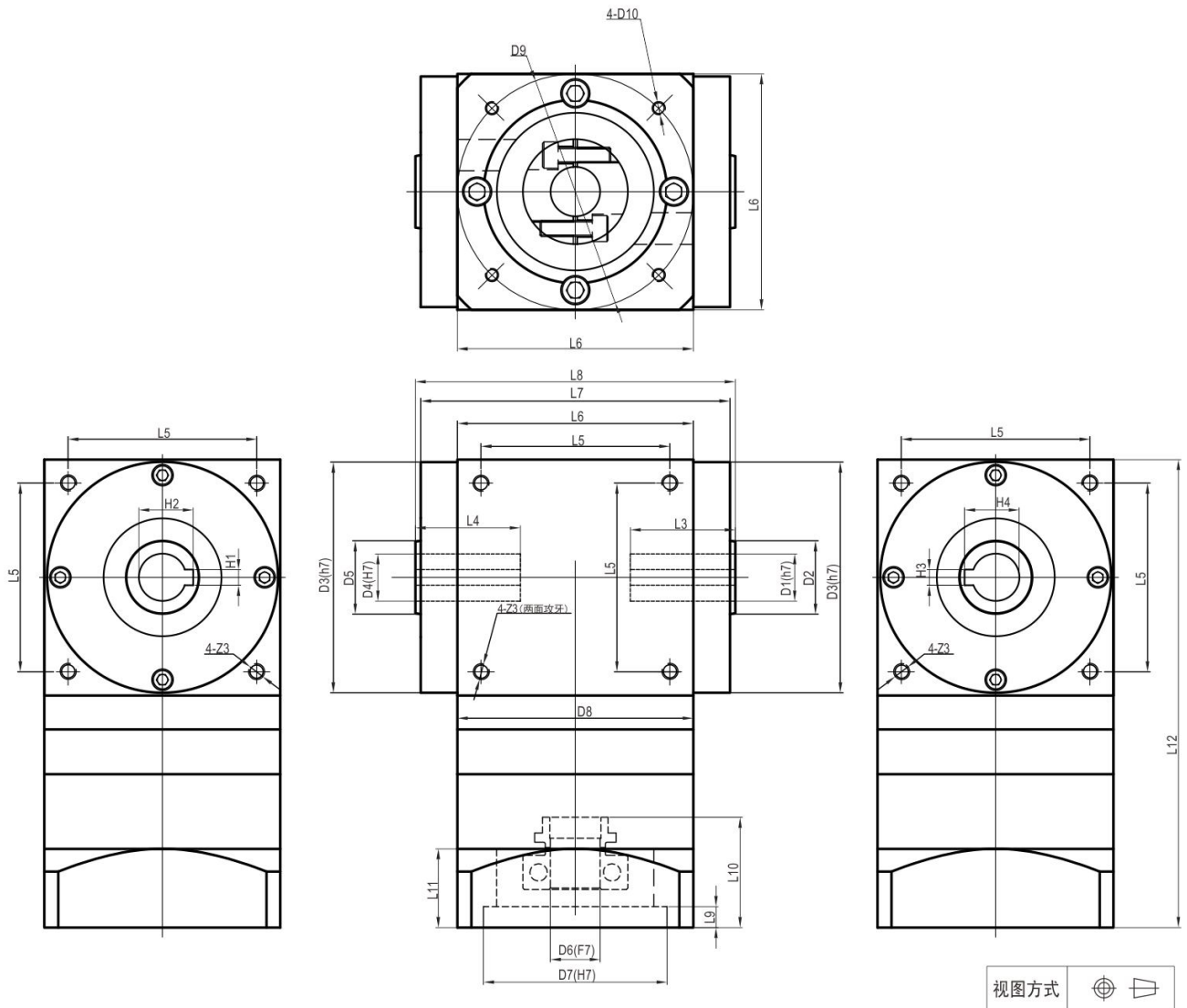
单位: mm

尺寸 减速机型号	D1	D2	D3	D4	D5	D6	D7	D8	D9	D10	L1	L2	L3	L4	L5	L6	L7	L8
ZPT075	14.0	22.0	73.0	14.0	22.0	14.0	50.0	70.0	70.0	M4	2.0	25.0	28.5	28.5	60.0	75.0	104.0	108.0
ZPT090	18.0	28.0	88.0	18.0	28.0	19.0	70.0	90.0	90.0	M5	5.0	25.0	35.0	35.0	72.0	90.0	118.0	122.0
ZPT110	22.0	35.0	108.0	22.0	35.0	19.0	70.0	90.0	90.0	M5	3.0	30.0	35.0	35.0	88.0	110.0	134.0	138.0
ZPT140	32.0	45.0	135.0	32.0	45.0	22.0	110.0	120.0	145.0	M8	5.0	40.0	50.0	50.0	110.0	140.0	170.0	174.0

尺寸 减速机型号	L9	L10	L11	换向	L12 一段	二段	H1	H2	H3	H4	Z1	Z2	Z3					
ZPT075	5.0	31.0	22.0	待定	144.5	161.0	5.0	16.0	5.0	16.0	M5	M5	M6					
ZPT090	8.0	42.0	30.0	待定	178.5	202.5	6.0	20.5	6.0	20.5	M6	M6	M6					
ZPT110	8.0	42.0	30.0	待定	200.0	224.0	6.0	24.5	6.0	24.5	M8	M8	M8					
ZPT140	8.0	59.0	44.0	待定	269.5	301.0	10.0	35.0	10.0	35.0	M10	M10	M10					



# ZPT系列标准型精密行星减速机



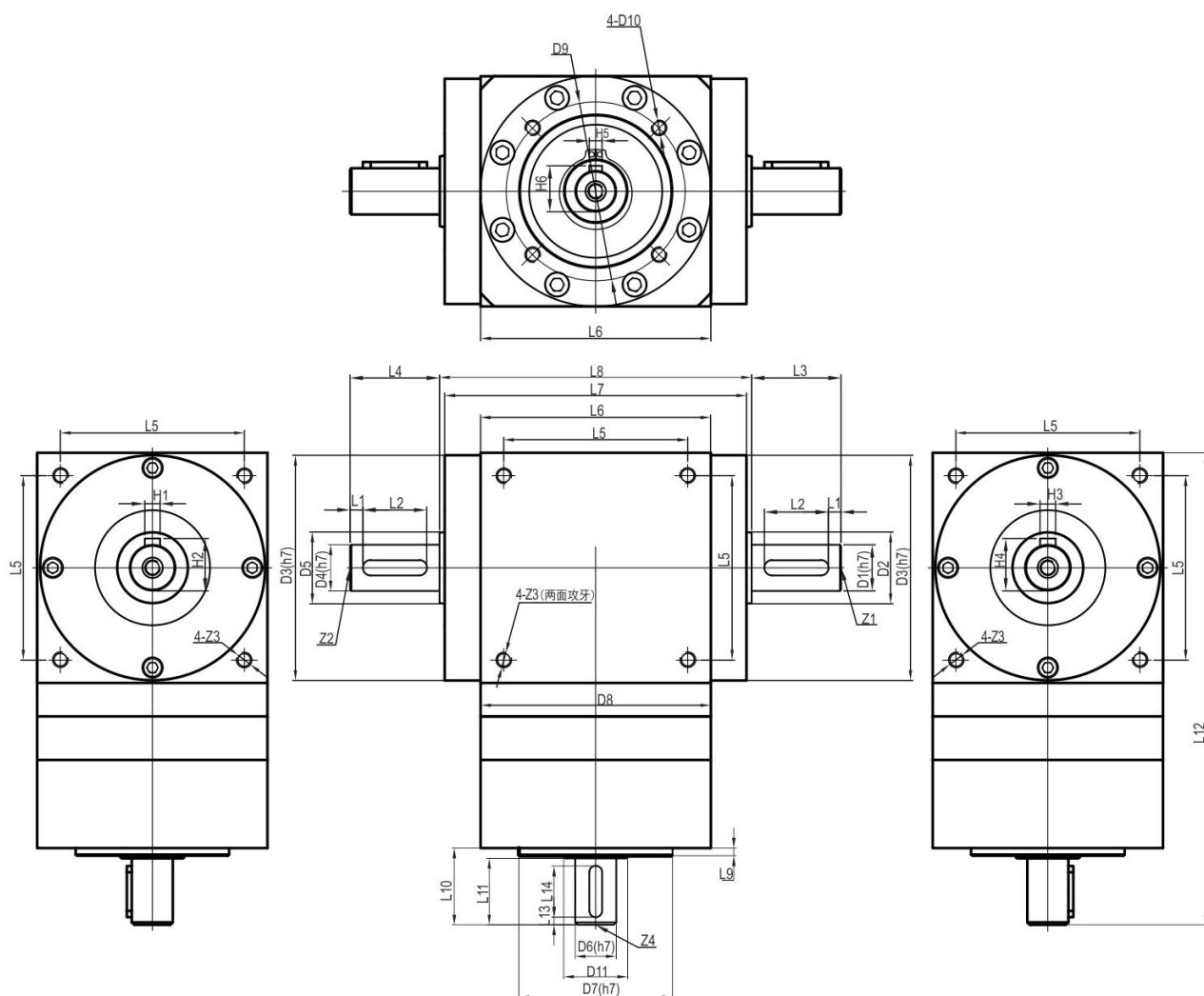
视图方式

单位: mm

尺寸 减速机型号	D1	D2	D3	D4	D5	D6	D7	D8	D9	D10	L1	L2	L3	L4	L5	L6	L7	L8
ZPT075	14.0	22.0	73.0	14.0	22.0	14.0	50.0	70.0	70.0	M4	\	\	30.0	30.0	60.0	75.0	104.0	108.0
ZPT090	18.0	28.0	88.0	18.0	28.0	19.0	70.0	90.0	90.0	M5	\	\	40.0	40.0	72.0	90.0	118.0	122.0
ZPT110	22.0	35.0	108.0	22.0	35.0	19.0	70.0	90.0	90.0	M5	\	\	45.0	45.0	88.0	110.0	134.0	138.0
ZPT140	28.0	45.0	135.0	28.0	45.0	22.0	110.0	120.0	145.0	M8	\	\	45.0	45.0	110.0	140.0	170.0	174.0

尺寸 减速机型号	L9	L10	L11	换向	L12 一段	二段	H1	H2	H3	H4	Z1	Z2	Z3				
ZPT075	5.0	31.0	22.0	待定	144.5	161.0	5.0	16.3	5.0	16.3	\	\	M6				
ZPT090	8.0	42.0	30.0	待定	178.5	202.5	6.0	20.8	6.0	20.8	\	\	M6				
ZPT110	8.0	42.0	30.0	待定	200.0	224.0	6.0	24.8	6.0	24.8	\	\	M8				
ZPT140	8.0	59.0	44.0	待定	269.5	301.0	8.0	31.3	8.0	31.3	\	\	M10				

# ZSPT系列标准型精密行星减速机



视图方式

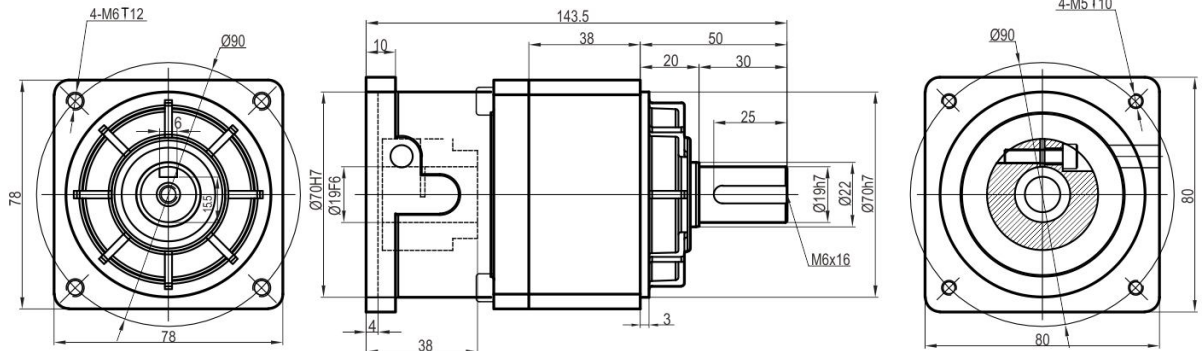
单位: mm

尺寸 减速机型号	D1	D2	D3	D4	D5	D6	D7	D8	D9	D10	D11	L1	L2	L3	L4	L5	L6	L7
ZPT075	14.0	22.0	73.0	14.0	22.0	10.0	40.0	70.0	52.0	M5	17.0	2.0	25.0	28.5	28.5	60.0	75.0	104.0
ZPT090	18.0	28.0	88.0	18.0	28.0	16.0	60.0	90.0	70.0	M6	25.0	5.0	25.0	35.0	35.0	72.0	90.0	118.0
ZPT110	22.0	35.0	108.0	22.0	35.0	16.0	60.0	90.0	70.0	M6	25.0	3.0	30.0	35.0	35.0	88.0	110.0	134.0
ZPT140	32.0	45.0	135.0	32.0	45.0	20.0	80.0	120.0	100.0	M10	35.0	5.0	40.0	50.0	50.0	110.0	140.0	170.0

尺寸 减速机型号	L8	L9	L10	L11	换向	L12		L13	L14	H1	H2	H3	H4	H5	H6	Z1	Z2	Z3	Z4
						一段	二段												
ZPT075	108.0	3.0	25.0	21.0	待定	153.0	169.5	3.0	15.0	5.0	16.0	5.0	16.0	3.0	11.2	M5	M5	M6	M3
ZPT090	122.0	3.0	30.0	26.0	待定	189.5	213.5	3.0	20.0	6.0	20.5	6.0	20.5	5.0	18.0	M6	M6	M6	M5
ZPT110	138.0	3.0	30.0	26.0	待定	235.0	259.0	3.0	20.0	6.0	24.5	6.0	24.5	5.0	18.0	M8	M8	M8	M5
ZPT140	174.0	4.0	46.0	40.0	待定	286.5	318.0	5.0	30.0	10.0	35.0	10.0	35.0	6.0	22.5	M10	M10	M10	M6



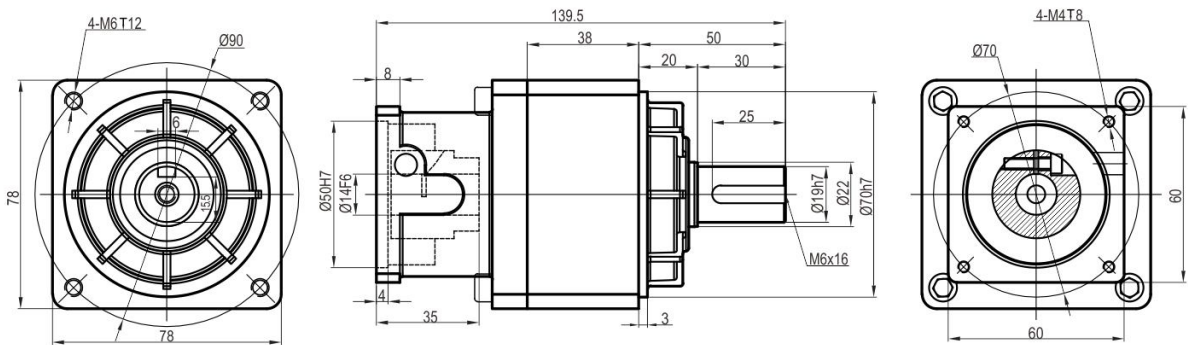
# VLF078标准型精密行星减速机(i=5)



视图方式

减速机型号	减速比	实际输入功率	额定/最大输出转矩	额定/最大输入转速	实际额定/最大输出转矩	输入转动惯量	精度 (侧隙)
VLF078-L1-5-S2-P2	5:1	0.75Kw	92.0Nm/184.0Nm	3000min <sup>-1</sup> /6000min <sup>-1</sup>	12.0Nm/35.5Nm	0.291Kgcm <sup>2</sup>	<10 arcmin
VLF078-L1-5-S2-P1	5:1		92.0Nm/184.0Nm	3000min <sup>-1</sup> /6000min <sup>-1</sup>	12.0Nm/35.5Nm	0.291Kgcm <sup>2</sup>	<6 arcmin
VLF078-L1-5-S2-P0	5:1		92.0Nm/184.0Nm	3000min <sup>-1</sup> /6000min <sup>-1</sup>	12.0Nm/35.5Nm	0.291Kgcm <sup>2</sup>	<4 arcmin

减速机型号	满载效率	安装方式	润滑方式	防护等级	平均寿命	重量	输出键标准	法兰标准
VLF078-L1-5-S2-P2	96%	任意	合成脂润滑(长效润滑)	IP65	20000h	1.95kg	C型 GB1096-79	DIN 42955-R
VLF078-L1-5-S2-P1	96%	任意	合成脂润滑(长效润滑)	IP65	20000h	1.95kg	C型 GB1096-79	DIN 42955-R
VLF078-L1-5-S2-P0	96%	任意	合成脂润滑(长效润滑)	IP65	20000h	1.95kg	C型 GB1096-79	DIN 42955-R

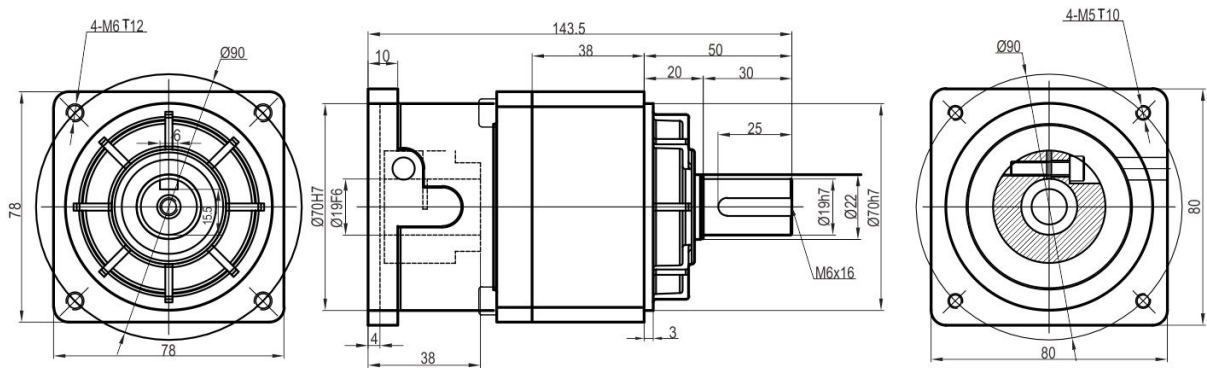


视图方式

减速机型号	减速比	实际输入功率	额定/最大输出转矩	额定/最大输入转速	实际额定/最大输出转矩	输入转动惯量	精度 (侧隙)
VLF078-L1-5-S2-P2	5:1	0.4Kw	92.0Nm/184.0Nm	3000min <sup>-1</sup> /6000min <sup>-1</sup>	6.5Nm/19.1Nm	0.291Kgcm <sup>2</sup>	<10 arcmin
VLF078-L1-5-S2-P1	5:1		92.0Nm/184.0Nm	3000min <sup>-1</sup> /6000min <sup>-1</sup>	6.5Nm/19.1Nm	0.291Kgcm <sup>2</sup>	<6 arcmin
VLF078-L1-5-S2-P0	5:1		92.0Nm/184.0Nm	3000min <sup>-1</sup> /6000min <sup>-1</sup>	6.5Nm/19.1Nm	0.291Kgcm <sup>2</sup>	<4 arcmin

减速机型号	满载效率	安装方式	润滑方式	防护等级	平均寿命	重量	输出键标准	法兰标准
VLF078-L1-5-S2-P2	96%	任意	合成脂润滑(长效润滑)	IP65	20000h	1.95kg	C型 GB1096-79	DIN 42955-R
VLF078-L1-5-S2-P1	96%	任意	合成脂润滑(长效润滑)	IP65	20000h	1.95kg	C型 GB1096-79	DIN 42955-R
VLF078-L1-5-S2-P0	96%	任意	合成脂润滑(长效润滑)	IP65	20000h	1.95kg	C型 GB1096-79	DIN 42955-R

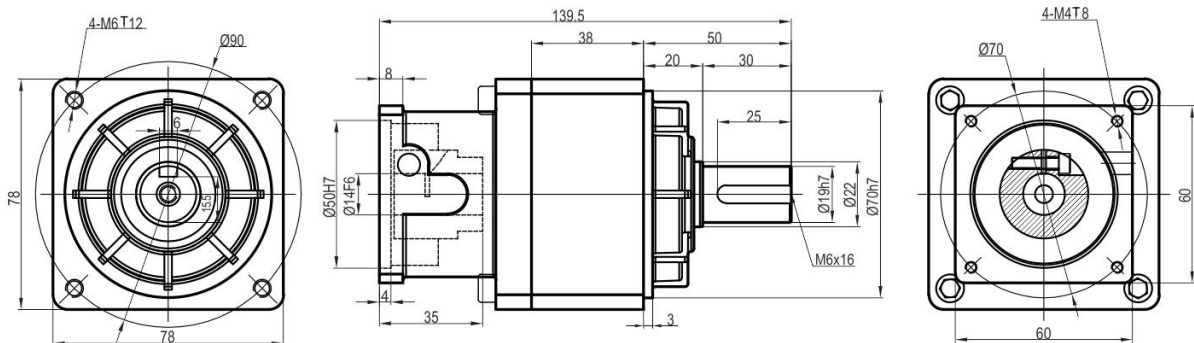
# VLF078标准型精密行星减速机(i=9)



视图方式

减速机型号	减速比	实际输入功率	额定/最大输出转矩	额定/最大输入转速	实际额定/最大输出转矩	输入转动惯量	精度 (侧隙)
VLF078-L1-5-S2-P2	9:1	0.75Kw	41.0Nm/82.0Nm	3000min <sup>-1</sup> /6000min <sup>-1</sup>	21.6Nm/63.9Nm	0.291Kgcm <sup>2</sup>	<10 arcmin
VLF078-L1-5-S2-P1	9:1		41.0Nm/82.0Nm	3000min <sup>-1</sup> /6000min <sup>-1</sup>	21.6Nm/63.9Nm	0.291Kgcm <sup>2</sup>	<6 arcmin
VLF078-L1-5-S2-P0	9:1		41.0Nm/82.0Nm	3000min <sup>-1</sup> /6000min <sup>-1</sup>	21.6Nm/63.9Nm	0.291Kgcm <sup>2</sup>	<4 arcmin

减速机型号	满载效率	安装方式	润滑方式	防护等级	平均寿命	重量	输出键标准	法兰标准
VLF078-L1-5-S2-P2	96%	任意	合成脂润滑(长效润滑)	IP65	20000h	1.75kg	C型 GB1096-79	DIN 42955-R
VLF078-L1-5-S2-P1	96%	任意	合成脂润滑(长效润滑)	IP65	20000h	1.75kg	C型 GB1096-79	DIN 42955-R
VLF078-L1-5-S2-P0	96%	任意	合成脂润滑(长效润滑)	IP65	20000h	1.75kg	C型 GB1096-79	DIN 42955-R



视图方式

减速机型号	减速比	实际输入功率	额定/最大输出转矩	额定/最大输入转速	实际额定/最大输出转矩	输入转动惯量	精度 (侧隙)
VLF078-L1-9-S2-P2	9:1	0.4Kw	41.0Nm/82.0Nm	3000min <sup>-1</sup> /6000min <sup>-1</sup>	11.7Nm/34.2Nm	0.12Kgcm <sup>2</sup>	<10 arcmin
VLF078-L1-9-S2-P1	9:1		41.0Nm/82.0Nm	3000min <sup>-1</sup> /6000min <sup>-1</sup>	11.7Nm/34.2Nm	0.12Kgcm <sup>2</sup>	<6 arcmin
VLF078-L1-9-S2-P0	9:1		41.0Nm/82.0Nm	3000min <sup>-1</sup> /6000min <sup>-1</sup>	11.7Nm/34.2Nm	0.12Kgcm <sup>2</sup>	<4 arcmin

减速机型号	满载效率	安装方式	润滑方式	防护等级	平均寿命	重量	输出键标准	法兰标准
VLF078-L1-9-S2-P2	96%	任意	合成脂润滑(长效润滑)	IP65	20000h	1.75kg	C型 GB1096-79	DIN 42955-R
VLF078-L1-9-S2-P1	96%	任意	合成脂润滑(长效润滑)	IP65	20000h	1.75kg	C型 GB1096-79	DIN 42955-R
VLF078-L1-9-S2-P0	96%	任意	合成脂润滑(长效润滑)	IP65	20000h	1.75kg	C型 GB1096-79	DIN 42955-R

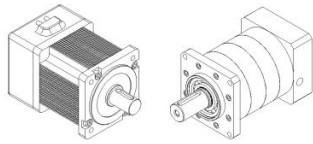
# 减速机安装

正确的安装，使用和维护减速机，是保证机械设备正常运行的重要环节。因此，在您安装减速机时，请务必严格按照下面的使用安装相关事项，认真装配。

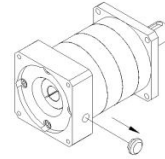
## 1. 与原动机的连接：

第一步 安装前确认电机和减速机是否完好无损，并且严格检查电机与减速机相连接的各部位尺寸是否匹配，主要指电机的凸台尺寸与减速机凹槽等尺寸及配合公差（图1）。

第二步 取下减速机法兰外侧工艺孔上的防尘盖，调整减速机输入轴弹性夹紧装置使其紧固螺栓与工艺孔对齐，插入内六角扳手（图2）。此步骤适合弹性夹紧机构联接。

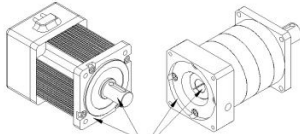


（图1）

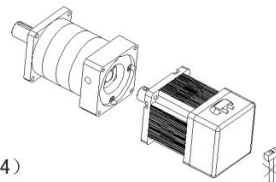


（图2）

第三步 取走电机轴键（键连接时略），将电机输出轴、定位凸台及减速机连接部位的防锈油用汽油或锌钠水擦拭净（图3），其目的是保证连接的紧密性及运转的灵活性，并且防止不必要的磨损，将电机与减速机自然连接。连接时必须保证减速机输出轴与电机输入轴同轴度一致且二者外侧法兰平行，如果轴度不一致，会导致电机轴折断或减速机齿轮磨损。另外，在安装时，严禁用铁锤等击打，防止轴向力或径向力过大损坏轴承或齿轮（图4）。

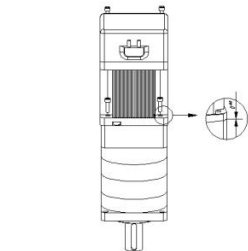


（图3）

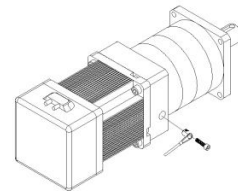


（图4）

第四步 在电机与减速机连接前，请先将电机轴键槽与紧固螺栓垂直。为保证受力均匀，请先将任意对角位置的安装螺栓旋上，但不要旋紧，再旋上另外两个对角位置的安装螺栓最后逐个旋紧四个安装螺栓（图5）。最后，旋紧紧固螺栓。高精度紧固螺栓需用力矩扳手按标明的固定扭矩数据（见表1）进行固定和检查（图6）。



（图5）



（图6）

（表1）

螺丝尺寸	六角头尺寸	强度 10.9 级螺丝锁紧扭力		强度 12.9 级螺丝锁紧扭力	
	(mm)	(Nm)	(In-lbs)	(Nm)	(In-lbs)
M 3*0.5P	2.5	1.8	16	2.1	19
M 4*0.7P	3.0	4.1	37	4.9	44
M 5*0.8P	4.0	8.2	73	9.8	87
M 6*1P	5.0	14	124	17	151
M 8*1.25P	6.0	34	302	41	364
M 10*1.5P	8.0	67	594	80	709
M 12*1.75P	10.0	116	1028	139	1232
M 14*2P	12.0	186	1648	223	1976
M 16*2P	14.0	286	2534	343	3038

## 2. 与工作机的连接：

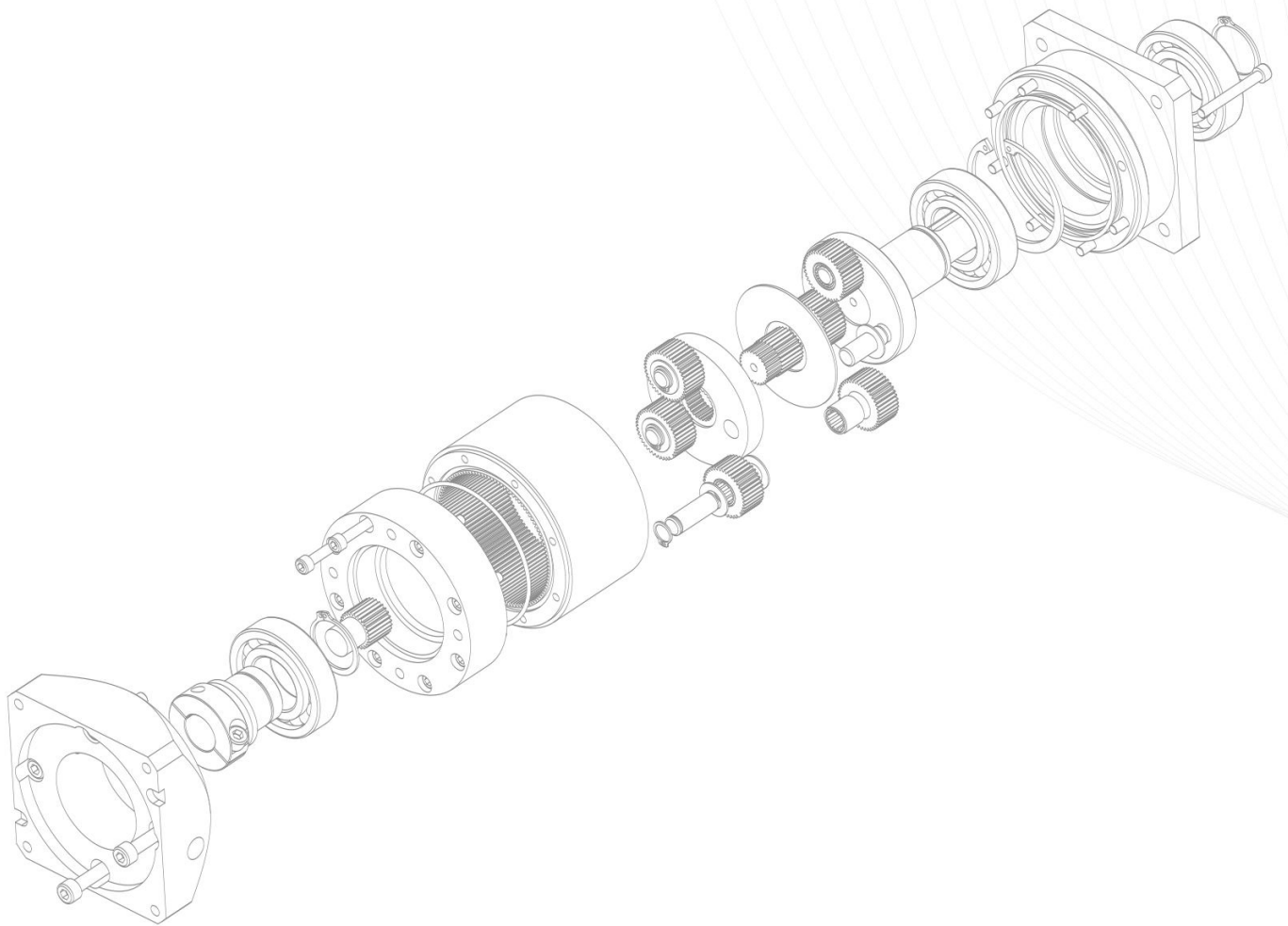
与工作机安装时 应重视传动中心轴线对中 其误差不得大于所有联轴器的使用补偿量 对中良好能延长使用寿命 并获得理想的传动效率 在输出轴上安装传动件时，不允许用锤子敲击，通常利用装配夹具和轴端的内螺纹，用螺栓将传动件压入，否则有可能造成减速机内部零件的损坏。最好不采用刚性固定式联轴器，因该类联轴器安装不当，会引起不必要的外加载荷，以致造成轴承的早期损坏，严重时甚至造成输出轴的断裂。

## 3. 减速机的固定：

减速机应牢固地安装在稳定的基准或支座上，且冷却空气循环流畅。基准或支座不可靠，运转时会引起振动及噪声，并促使轴承及齿轮受损。当传动联接件有突出物或采用齿轮、链轮传动时，应考虑加装防护装置。安装就位后，应按次序全面检查安装位置的准确性，各紧固件压紧的可靠性，安装后应能灵活转动。减速机加载时需进行空载试运转，时间不得少于 2 小时。运转应平稳，无冲击、振动、杂音及渗漏油现象发现异常应及时排除。如环境温度过高或过低时，需改变润滑脂的牌号。

## 4. 安装方式

任意安装



# 東莞市帝仁精密機電有限公司

電話：0769-81125379

傳真：0769-81125379

網址：[www.dgdiren.com](http://www.dgdiren.com)

郵箱：[dgdiren@163.com](mailto:dgdiren@163.com)

東莞地址：廣東省東莞市大朗大井頭金麗路一巷13號

成都地址：四川省成都市成華區長天路12號